


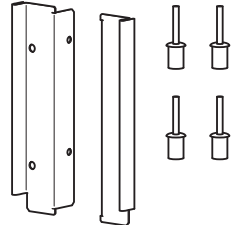

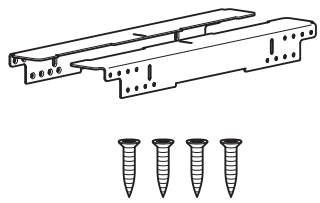
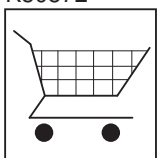
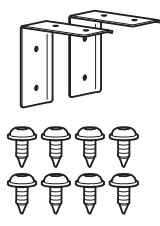
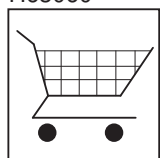
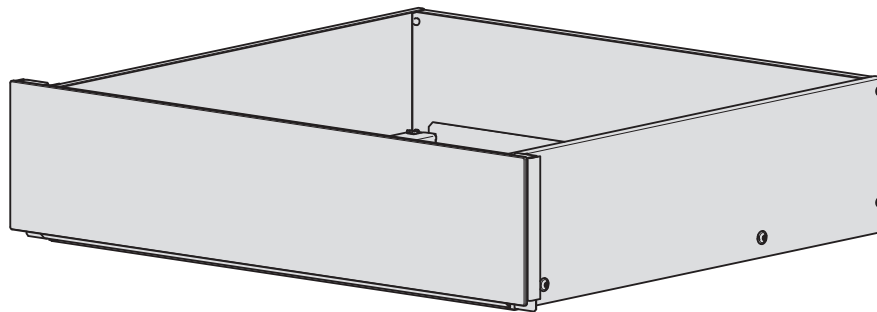
 <b>1 ... 4</b>	<input checked="" type="checkbox"/> 35001 35002 35005 35006		
  	 1056472 	 K50572 	 H63060 

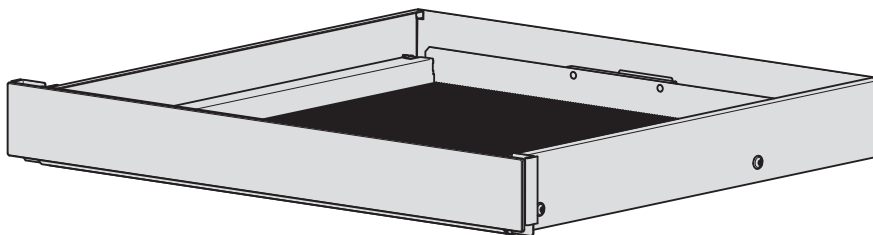
35001



4x  T20



35002



4x  T20





	A	B	C	D	E	F	G	
35001 60 144	142	596	547	144	≥ 550	560-568	600	EURO
35002 60 76	74	596	547	76	≥ 550	560-568	600	EURO
35005 60 144	142	596	547	144	≥ 550	560-568	600	EURO
35006 60 76	74	596	547	76	≥ 550	560-568	600	EURO

