



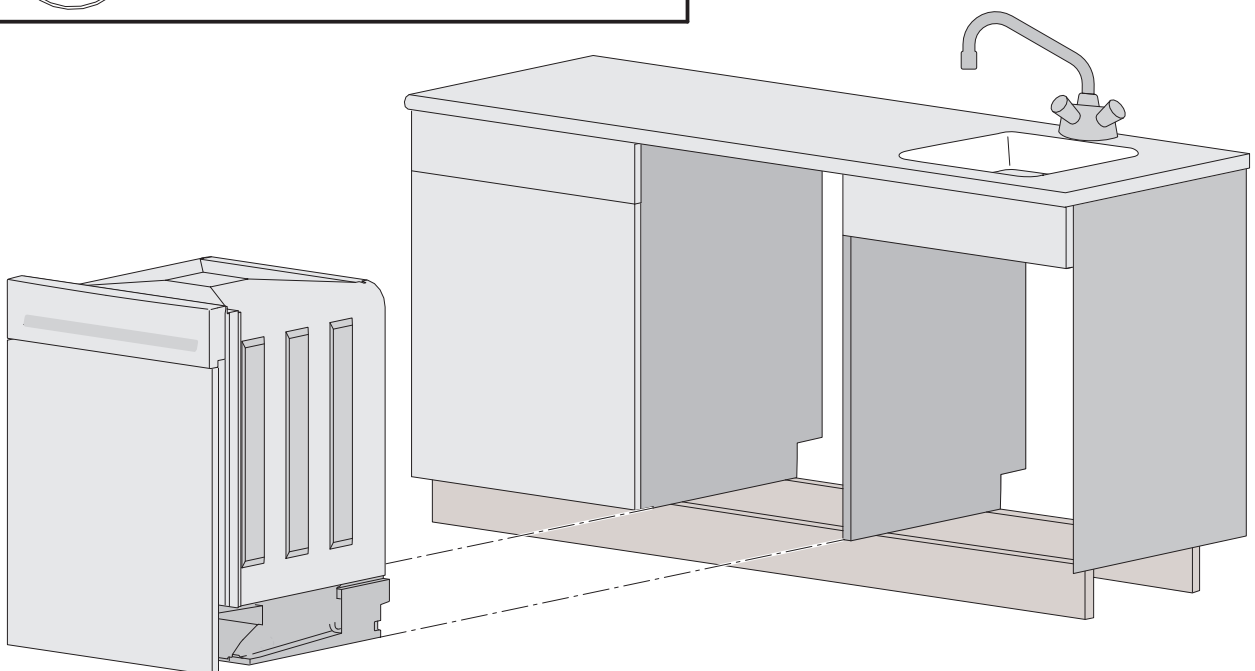
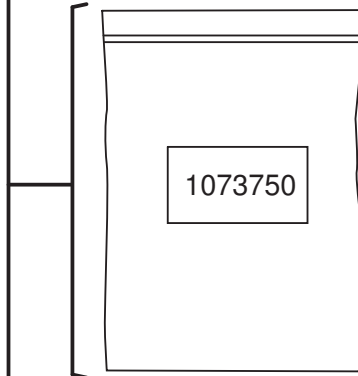
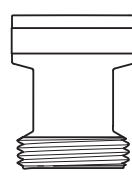
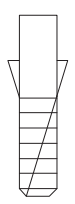
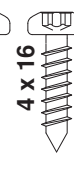
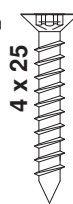
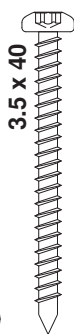
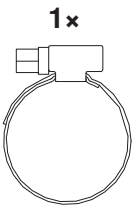
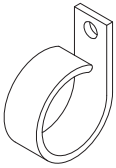
1 ... 23

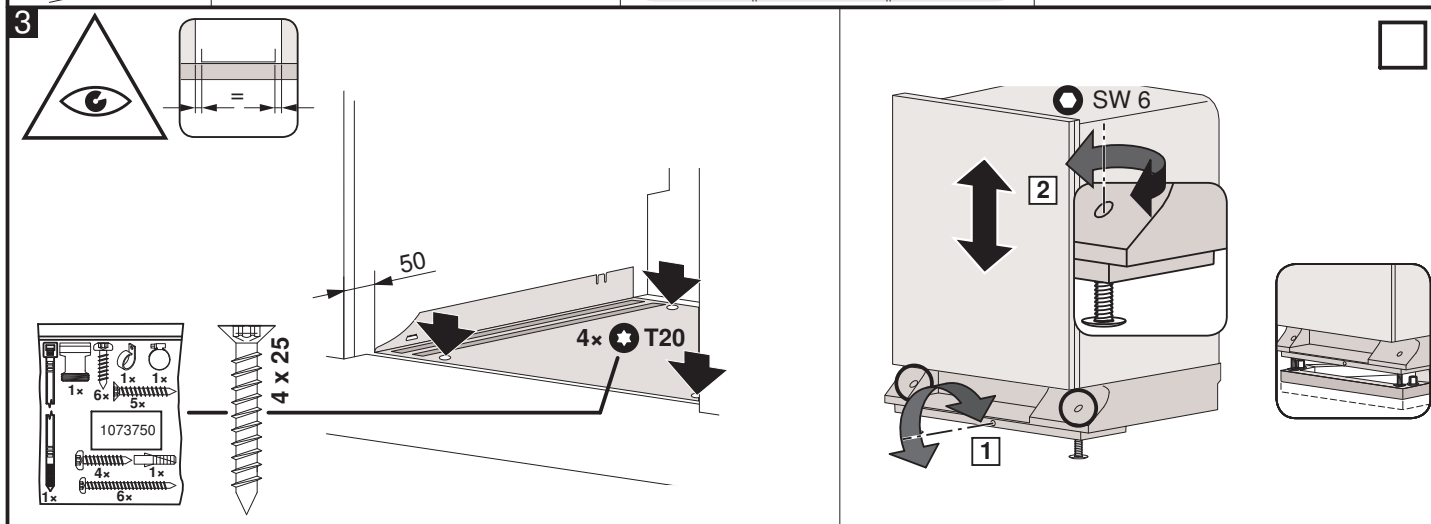
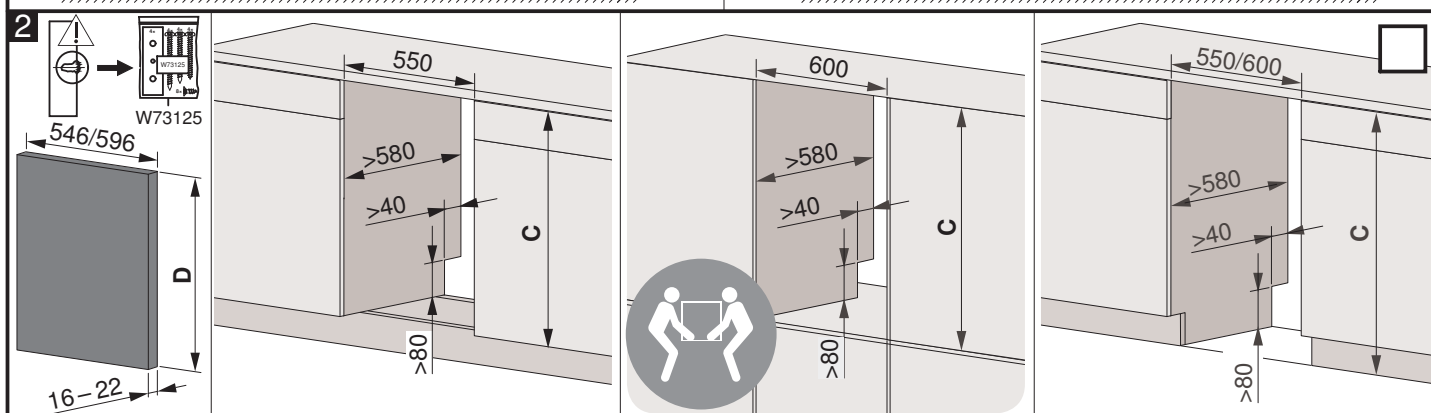
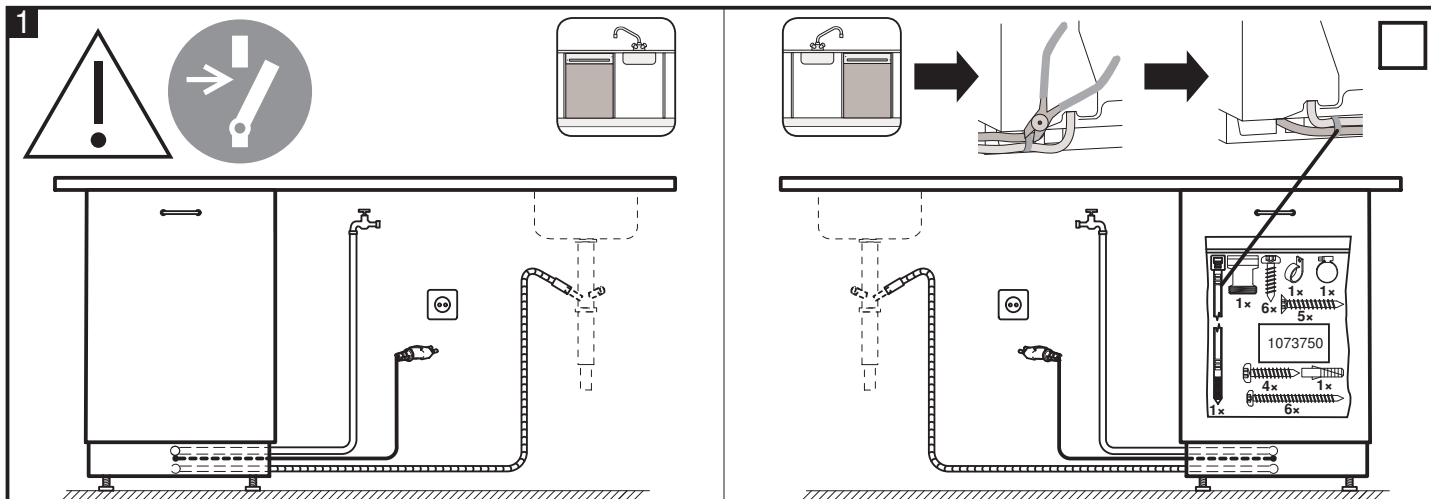


41091
41093 - 41125
41145
41147
41149 - 41156
41158 - 41169
41171 - 41180

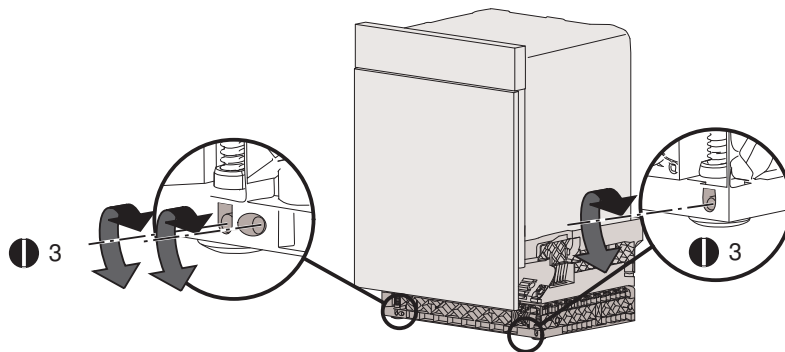
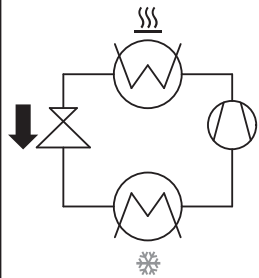


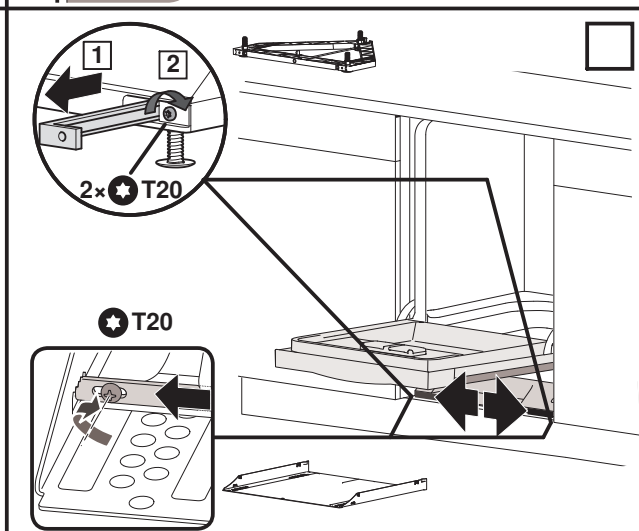
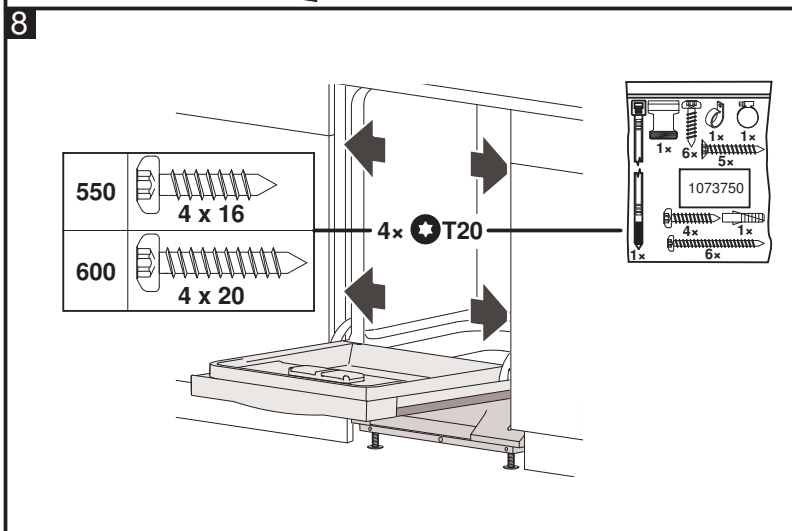
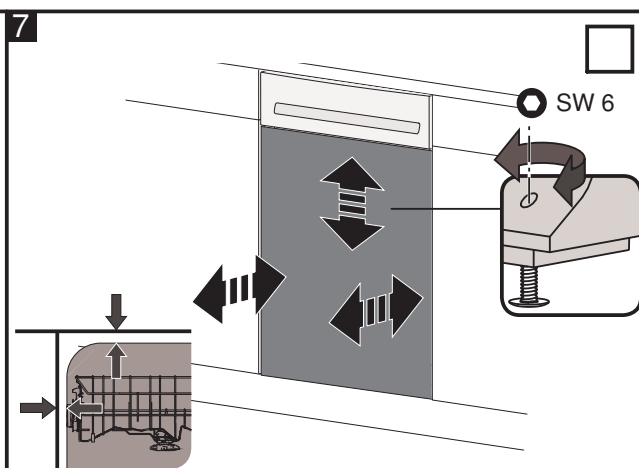
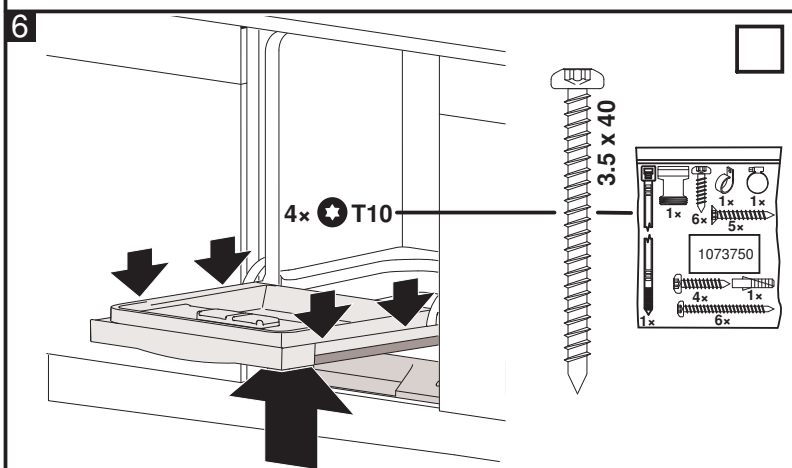
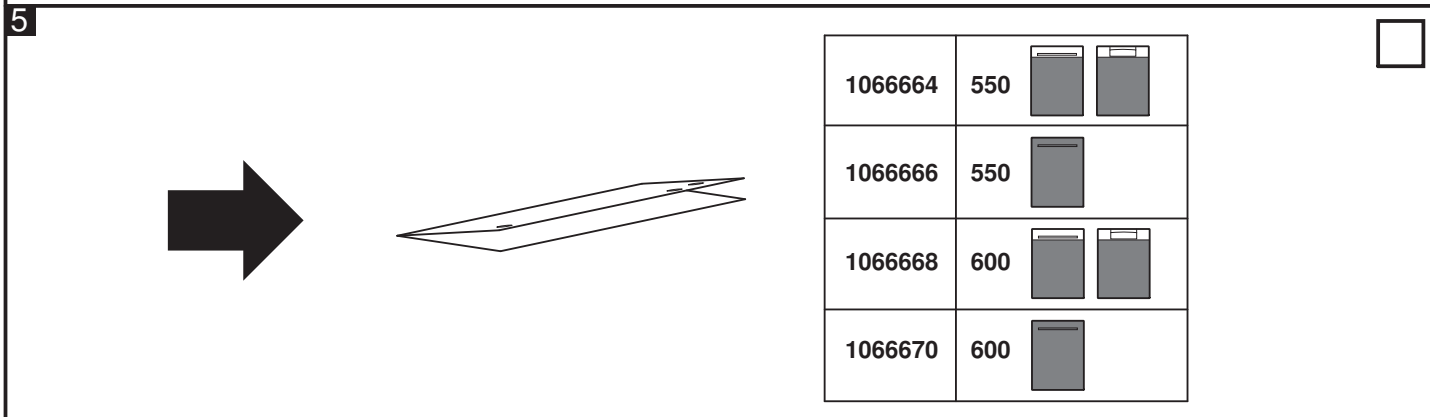
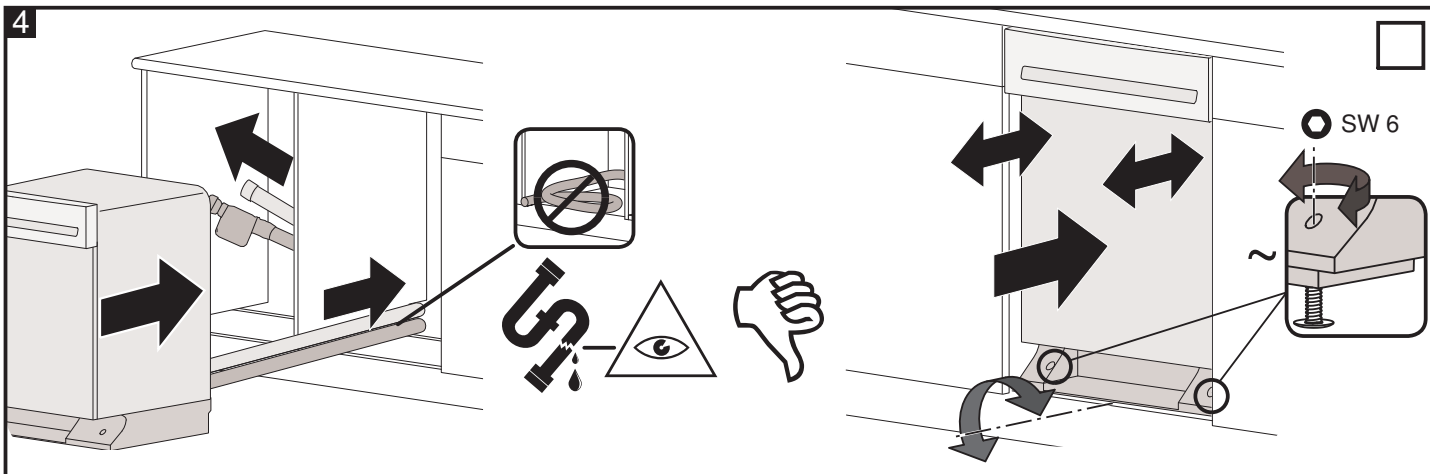
1x 1x 6x 5x 4x 6x 1x 1x





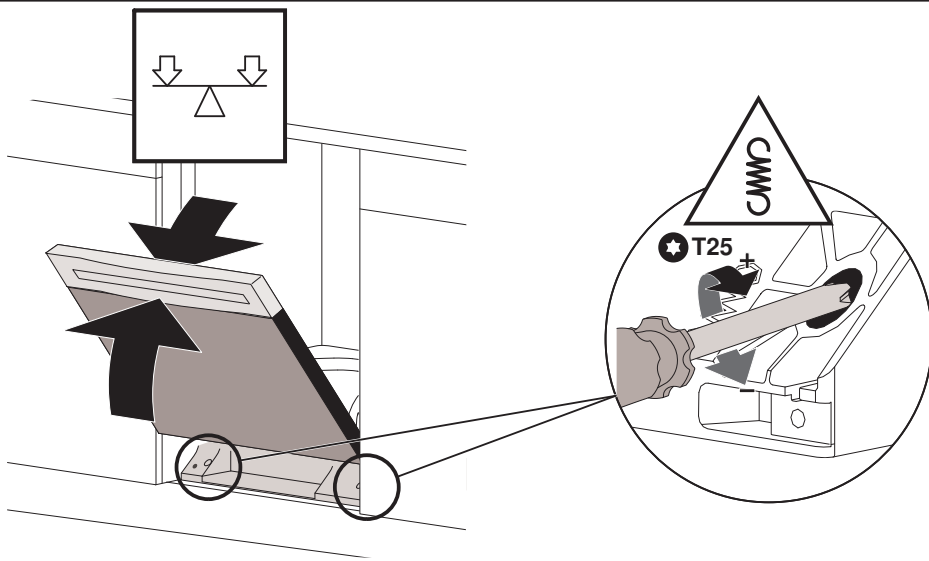
41173



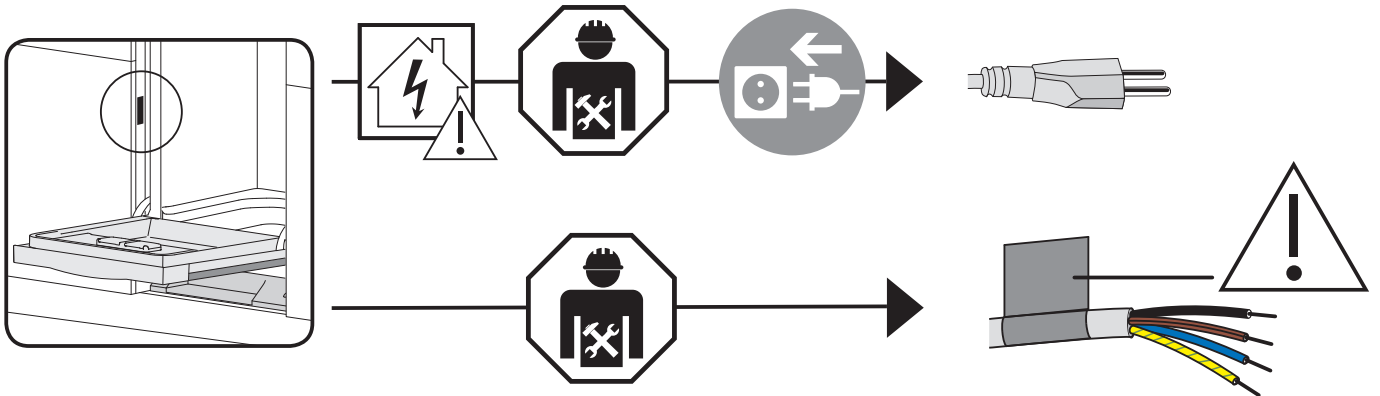




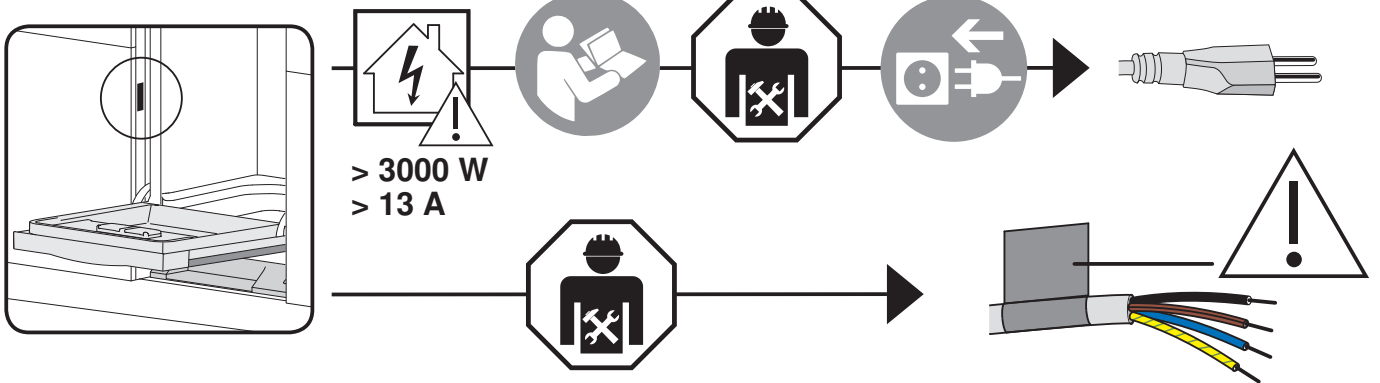
9




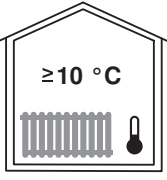
10




DK





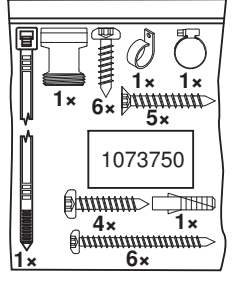
 



1,6 m
ø 22 mm

<60 °C
1–10 bar
0,1–1 MPa

1,5 m / 3 m
G³/₄"




11


12

13



14

15

≤1 bar → 



max. 10Nm

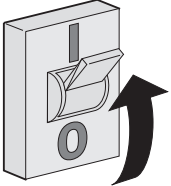
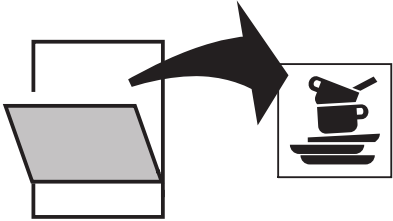
P30160

W81759


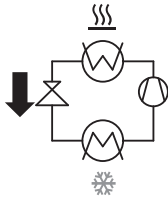

16




18

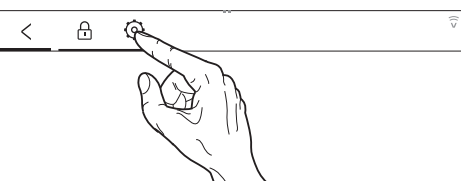
41173


19



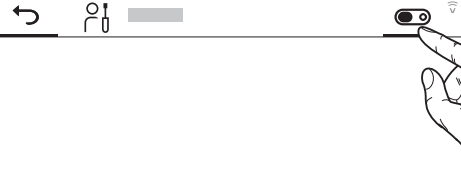
1



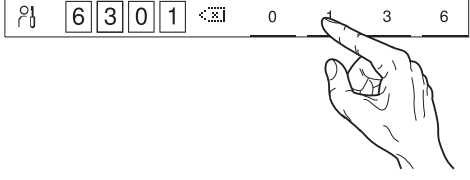
2




3



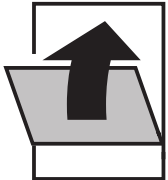
4




5



20





≤15 s






21

A2 A9 U1/U2







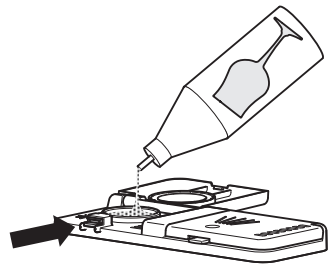



22

20

22

23

