

## Installationsanleitung

Kühlschrank  
Dekorierbar, eintürig  
Gerätehöhe 6/6




1017695-R02

20.02.2019

10181683

### Allgemeine Hinweise

 Örtliche Vorschriften sind zu beachten. Beim Einbau in brennbares Material Richtlinien und Normen für Brandschutz einhalten.

 **Elektrische Anschlüsse sind durch fachkundiges Personal nach den Richtlinien und Normen für Niederspannungsinstallationen und nach den Bestimmungen der örtlichen Elektrizitätswerke auszuführen.**

Ein steckerfertiges Gerät darf nur an eine vorschriftsmässig installierte Schutzkontaktsteckdose angeschlossen werden. In der Hausinstallation ist eine allpolige Netz-Trennvorrichtung mit 3 mm Kontaktöffnung vorzusehen. Schalter, Steckvorrichtungen, LS-Automaten und Schmelzsicherungen, die nach der Geräteinstallation frei zugänglich sind und alle Polleiter schalten, gelten als zulässige Trenner. Eine einwandfreie Erdung und getrennt verlegte Neutral- und Schutzleiter sorgen für einen sicheren und störungsfreien Betrieb. Nach dem Einbau dürfen spannungsführende Teile und betriebsisolierte Leitungen nicht berührbar sein. Alte Installationen überprüfen.

- Angaben über erforderliche Netzspannung, Stromart und Absicherung dem Typenschild entnehmen.



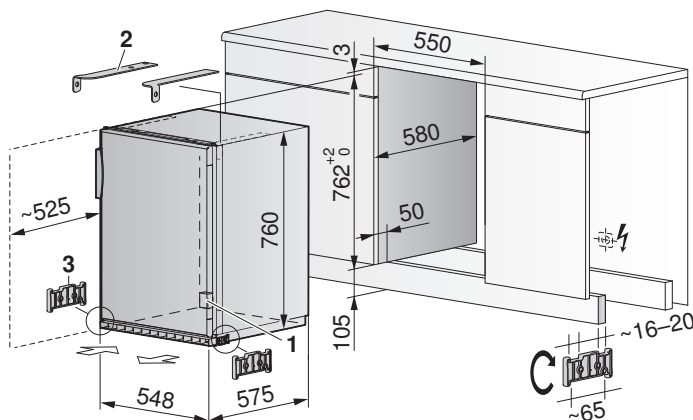
**Das Gerät ist mit Bandung links und rechts erhältlich.**

### Vorbereitung

#### Nischenbreite und Belüftung

- Nischenbreite kontrollieren. Gerät und Nische müssen in Breite und Höhe genau passen.

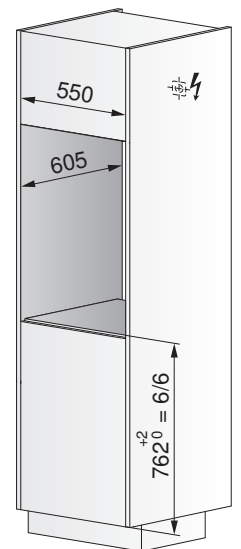
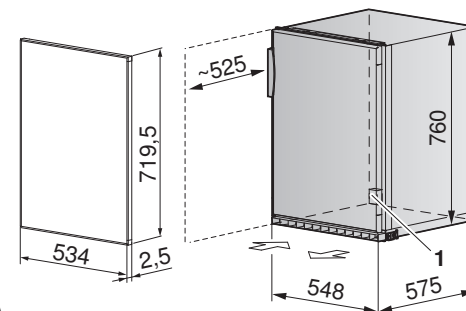
#### Einbau im Unterbau



#### Dekor

(dekorierbar  
mit Option De-  
korrahmenset)

#### Einbau im Hochschrank



**1** Lüftungsventilator, **2** Befestigungswinkel bei Steinabdeckung, **3** Einrastteil SMS-Sockel (je nach Sockeltiefe drehen).

Für die Installation unter Steinabdeckung werden zwei Befestigungswinkel **2** benötigt. Bei Einbaunorm SMS sind die Befestigungswinkel links **H73377** und rechts **H73378** separat zu bestellen (nicht im Lieferumfang enthalten).

Für Netzsteckeranschluss muss Rückwand am Küchenschrank entfernt werden können. Der Türöffnungswinkel beträgt 100 °.

#### Einbau

- Gerät vor Nische stellen und Stecker einstecken.
- Falls der Türanschlag geändert werden soll, Gerät halb in Nische einschieben und Türanschlag ändern (siehe entsprechendes Kapitel).

## Installationsanleitung

Kühlschrank  
Dekorierbar, eintürig  
Gerätehöhe 6/6

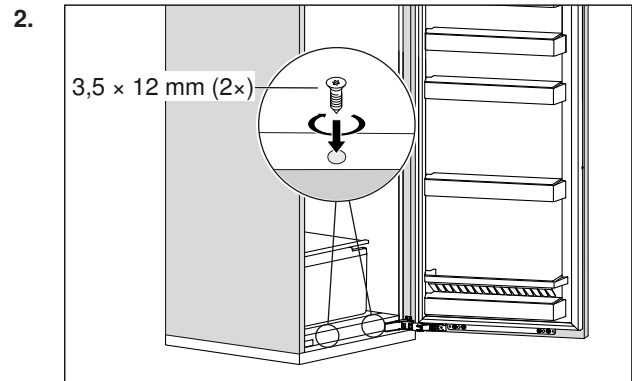
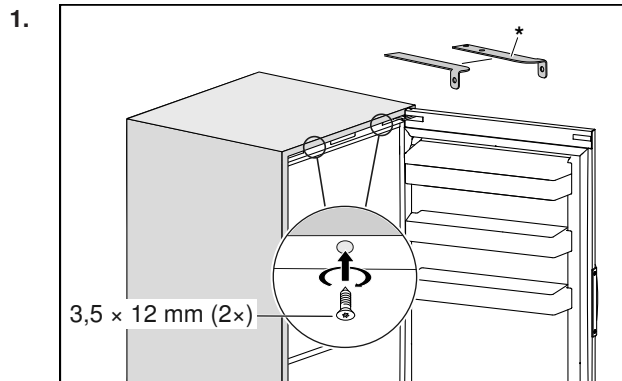


1017695-R02

20.02.2019

10181683

## Installation



\*Für die Installation unter Steinabdeckung werden zwei Befestigungswinkel **H73377/H73378** benötigt (als Zubehör erhältlich).

- ▶ Gerät gemäss beiliegender Bedienungsanleitung einschalten und Funktionskontrolle durchführen.
- ▶ Gerät ausschalten, falls es nicht unmittelbar nach Installation in Betrieb genommen wird.

## Montage der Dekorplatten

Grösse der Dekorplatten: 725,5 x 535 mm, Dicke bis max. 4 mm.

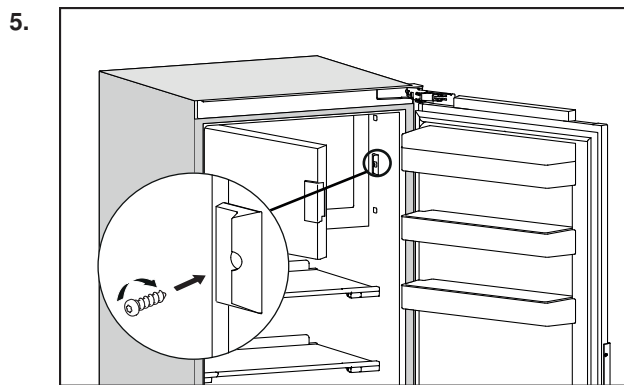
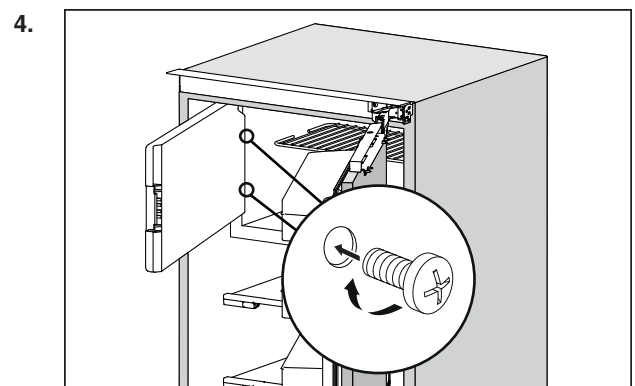
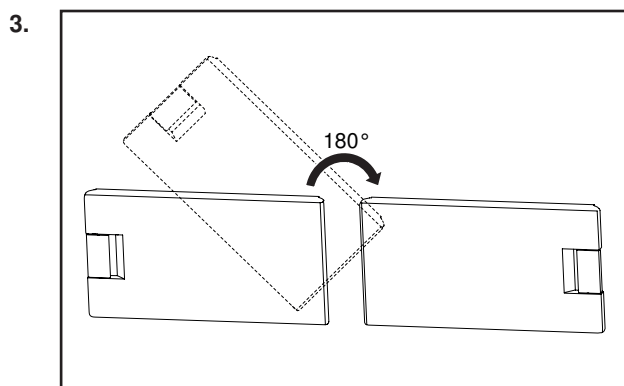
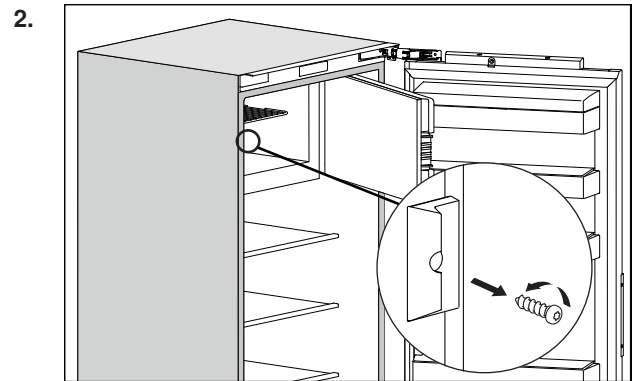
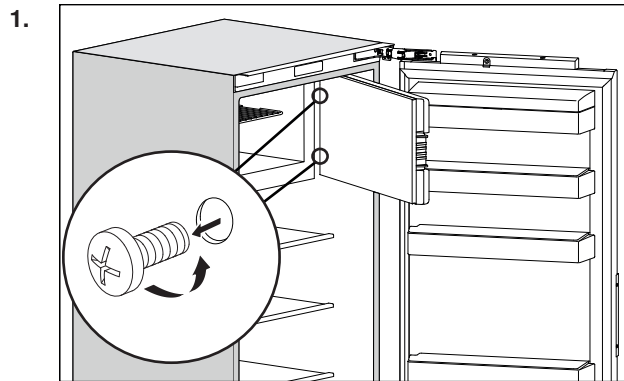
Montage vor Einbau des Kühlschranks bei stehendem Gerät ausführen.

- ▶ Sämtliche Schrauben der Dekorrahmen inklusive Griff lösen.
- ▶ Die oberen Teile der Dekorrahmen entfernen.
- ▶ Die Dekorplatten von oben einschieben.
- ▶ Die oberen Teile der Rahmen wieder montieren.
- ▶ Alle Rahmenteile und Griff andrücken und wieder festschrauben.



Türanschlag ändern

Gefrierfachtür



# Installationsanleitung

Kühlschrank  
Dekorierbar, eintürig  
Gerätehöhe 6/6



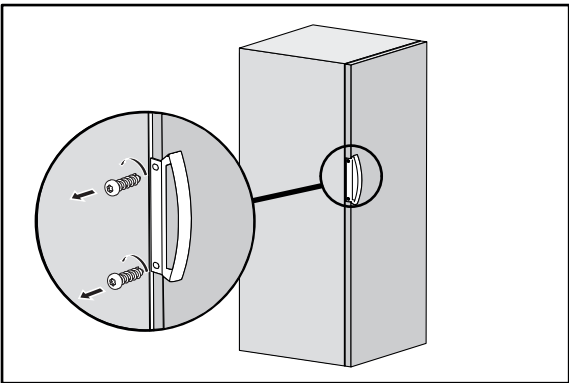
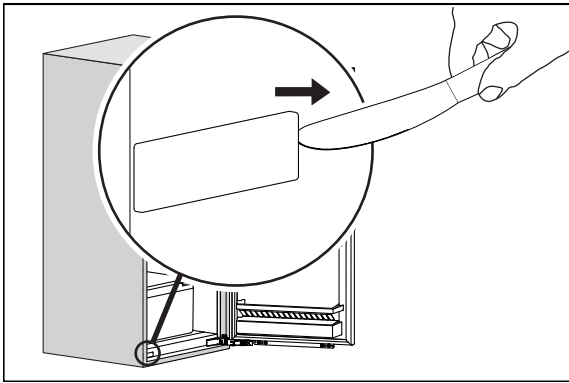
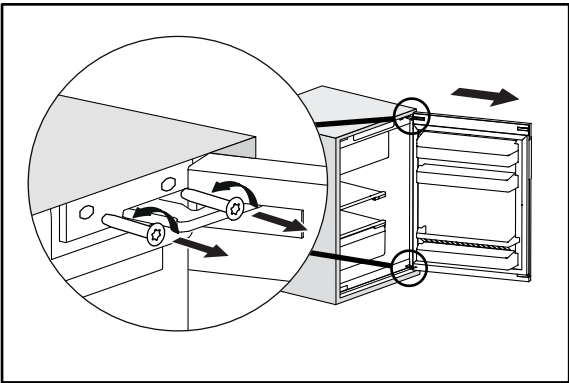
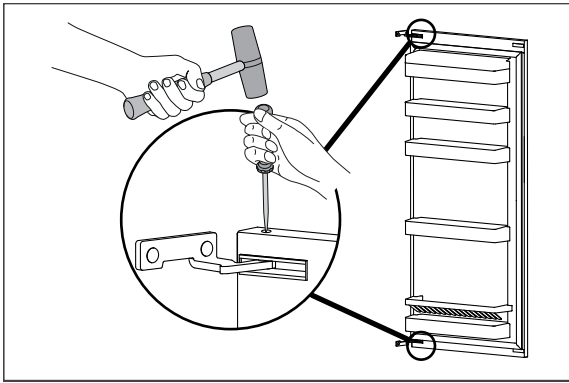
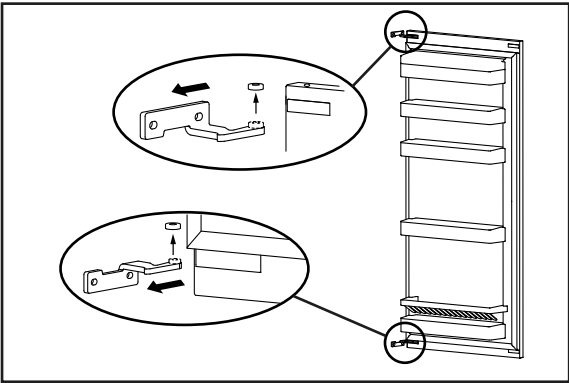
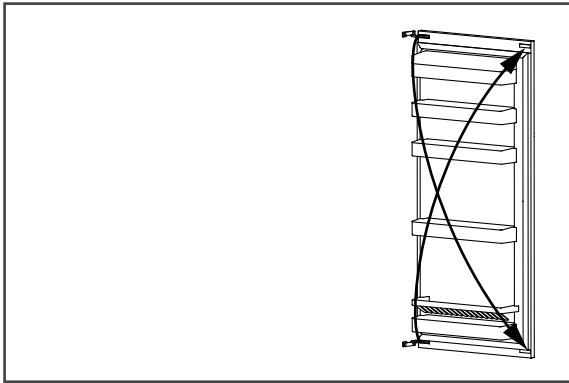
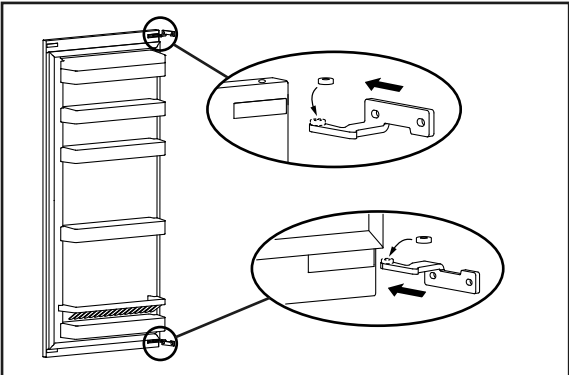
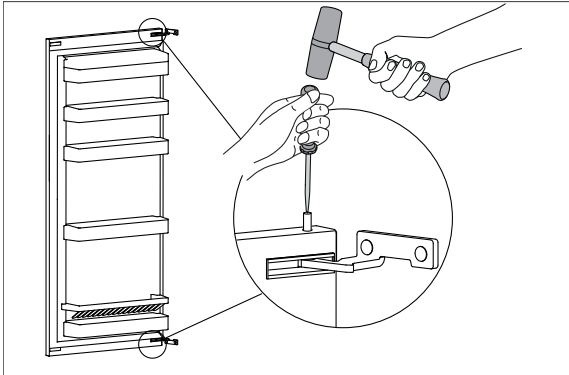
1017695-R02

20.02.2019

10181683

## Gerätetür

 Der Türanschlag kann von rechts nach links geändert werden, solange das Gerät nicht vollständig in der Nische steht.

- 
- 
- 
- 
- 
- 
- 
- 

# Installationsanleitung

Kühlschrank

Dekorierbar, eintürig

Gerätehöhe 6/6

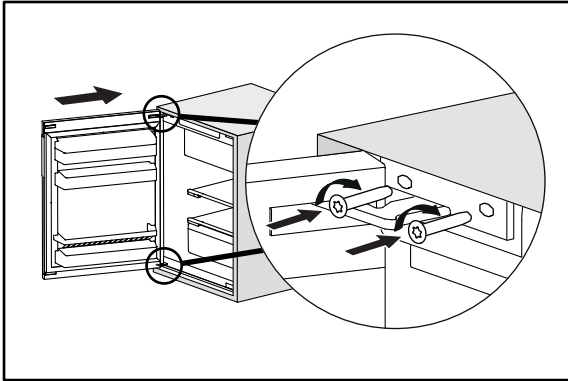


1017695-R02

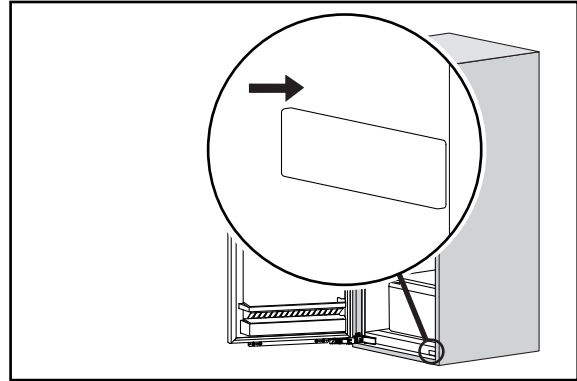
20.02.2019

10181683

9.



10.



11.

