



Allgemeine Hinweise

Örtliche Vorschriften sind zu beachten. Beim Einbau in brennbares Material Richtlinien und Normen für Brandschutz einhalten.

Elektrische Anschlüsse sind durch fachkundiges Personal nach den Richtlinien und Normen für Niederspannungsin- stallationen und nach den Bestimmungen der örtlichen Elektrizitätswerke auszuführen.

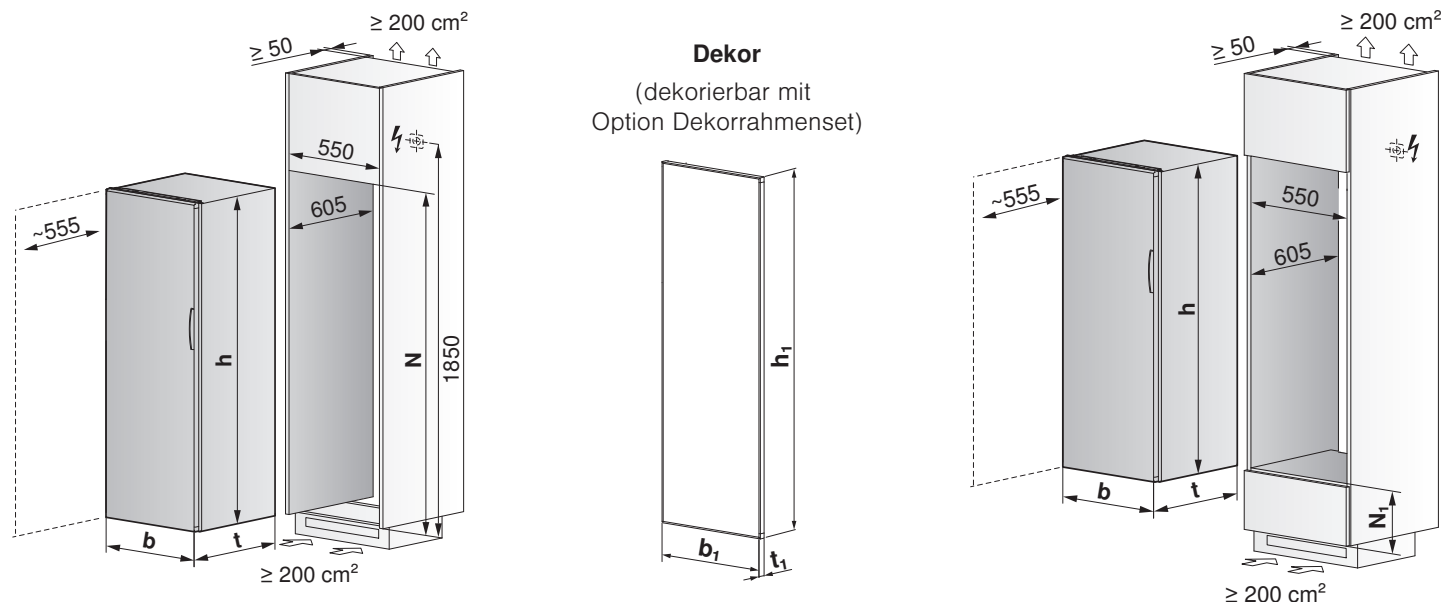
Ein steckerfertiges Gerät darf nur an eine vorschriftsmässig installierte Schutzkontaktsteckdose angeschlossen werden. In der Hausinstallation ist eine allpolige Netz-Trennvorrichtung mit 3 mm Kontaktöffnung vorzusehen. Schalter, Steckvor- richtungen, LS-Automaten und Schmelzsicherungen, die nach der Geräteinstallation frei zugänglich sind und alle Polleiter schalten, gelten als zulässige Trenner. Eine einwandfreie Erdung und getrennt verlegte Neutral- und Schutzleiter sorgen für einen sicheren und störungsfreien Betrieb. Nach dem Einbau dürfen spannungsführende Teile und betriebsisolierte Leitungen nicht berührbar sein. Alte Installationen überprüfen.

► Angaben über erforderliche Netzspannung, Stromart und Absicherung dem Typenschild entnehmen.

Vorbereitung

Nischenbreite und Belüftung

- Nischenbreite kontrollieren. Gerät und Nische müssen in Breite und Höhe genau passen.
- Lüftungsöffnung in Nische kontrollieren.



h [mm]	t [mm]	b [mm]	N [mm]	Türöffnungswinkel	h ₁ [mm]	b ₁ [mm]	t ₁ [mm]	N ₁ [mm]
887 (7/6)	575	548	889 ⁺²	100 °	854,5	534	2,5	4/6
1268 (10/6)	575	548	1270 ⁺²	100 °	1257	534	2,5	2/6
1522 (12/6)	545	548	1524 ⁺²	100 °	1511	534	2,5	0/6

Für eine einwandfreie Belüftung ist eine Öffnung von 200 cm² - von oben und unten – innerhalb der Gerätebreite notwendig. Nur Schattenfugen, auch wenn sie über mehrere Elemente verlaufen, sind nicht ausreichend.

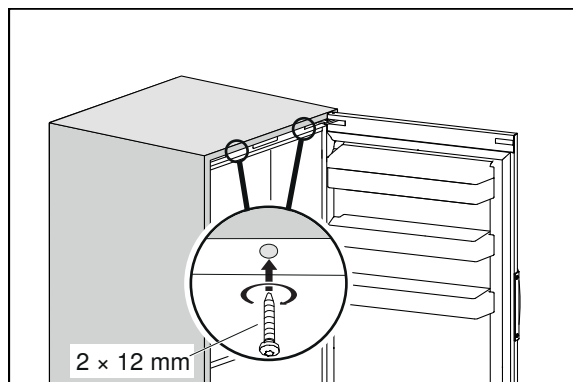
Einbau

- Gerät vor Nische stellen und Stecker einstecken.
- Falls der Türanschlag geändert werden soll, Gerät halb in Nische einschieben und Türanschlag ändern (siehe entsprechendes Kapitel).
- Flaschenauszug (modellabhängig) gemäss entsprechendem Kapitel seitlich verschieben.

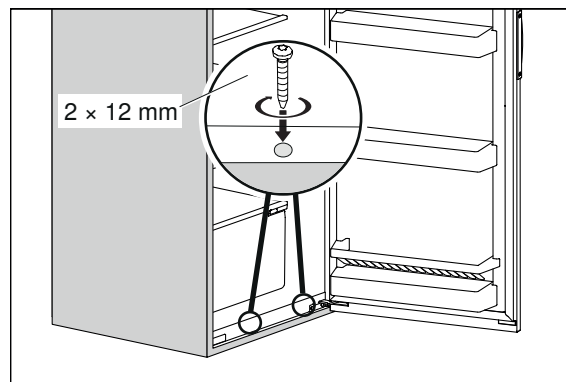


Installation

1.



2.



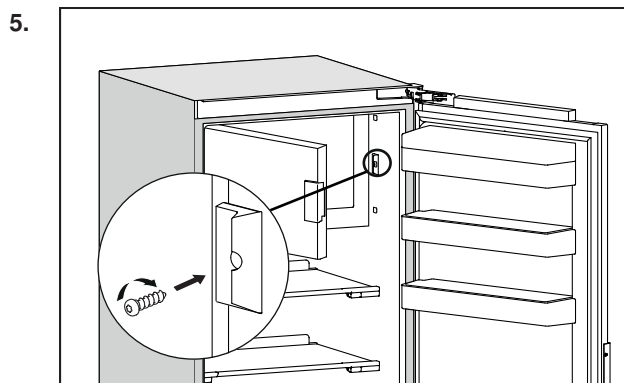
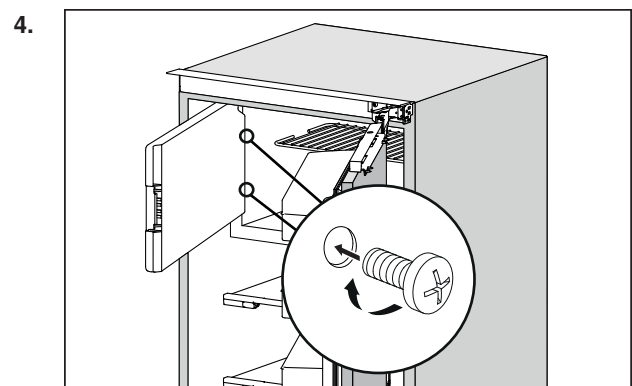
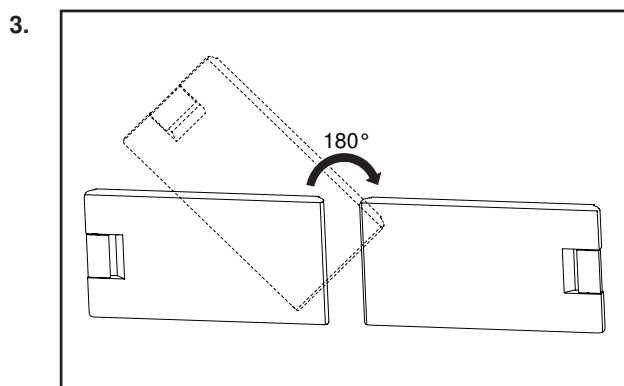
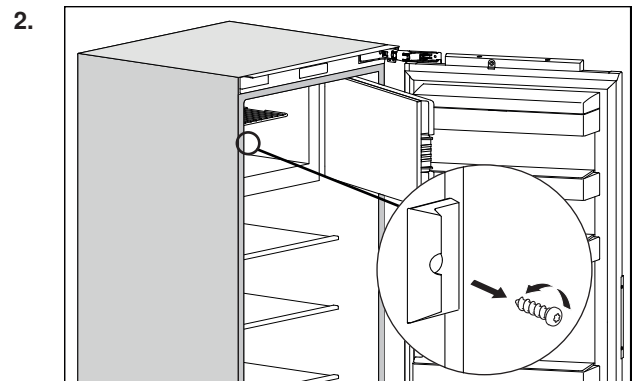
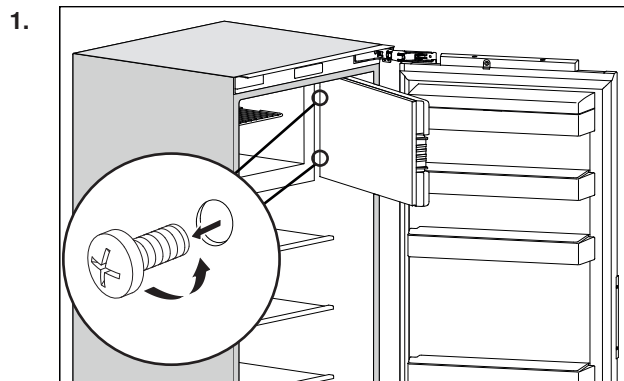
Weiter mit:

- ▶ Gerät gemäss beiliegender Bedienungsanleitung einschalten und Funktionskontrolle durchführen.
- ▶ Gerät ausschalten, falls es nicht unmittelbar nach Installation in Betrieb genommen wird.



Türanschlag ändern

Gefrierfachtür



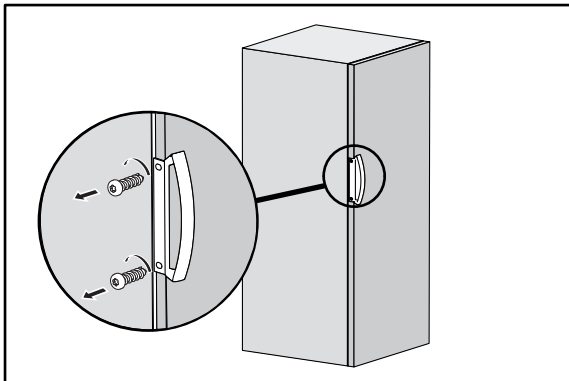


Gerätetür

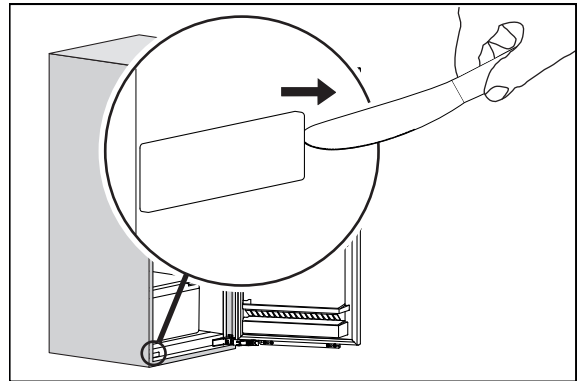


Der Türanschlag kann von rechts nach links geändert werden, solange das Gerät nicht vollständig in der Nische steht.

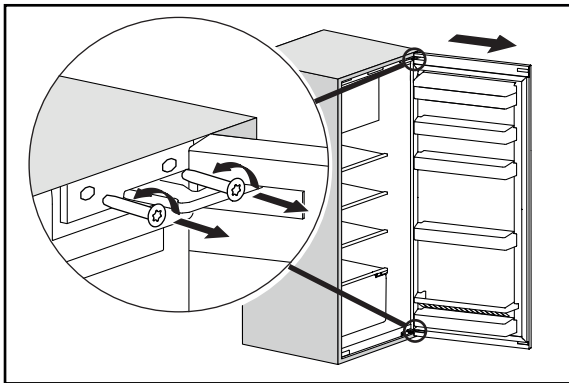
1.



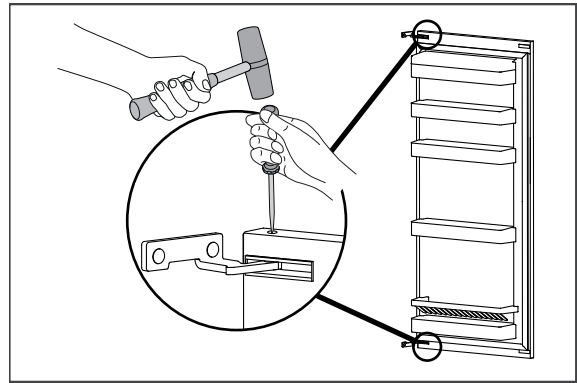
2.



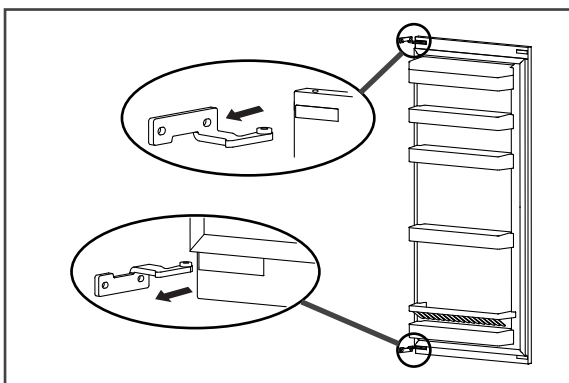
3.



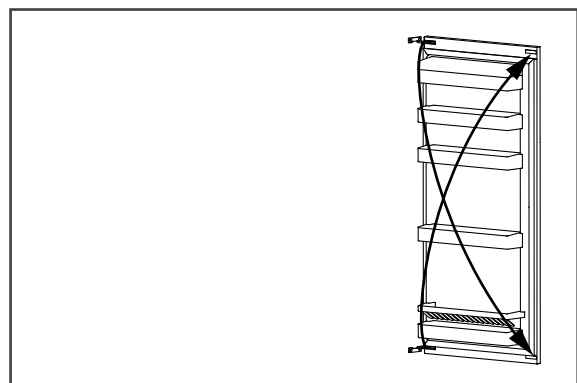
4.



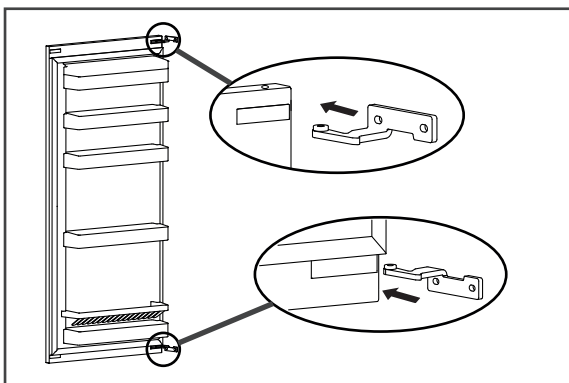
5.



6.



7.



8.

