

DE

FR

IT

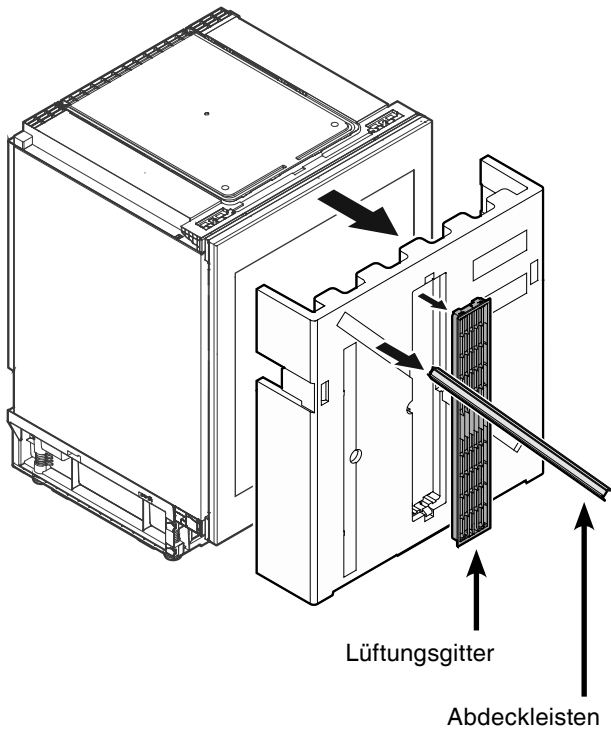
EN

**Installationsanleitung | Notice d'installation
Istruzioni per l'installazione | Installation instructions**

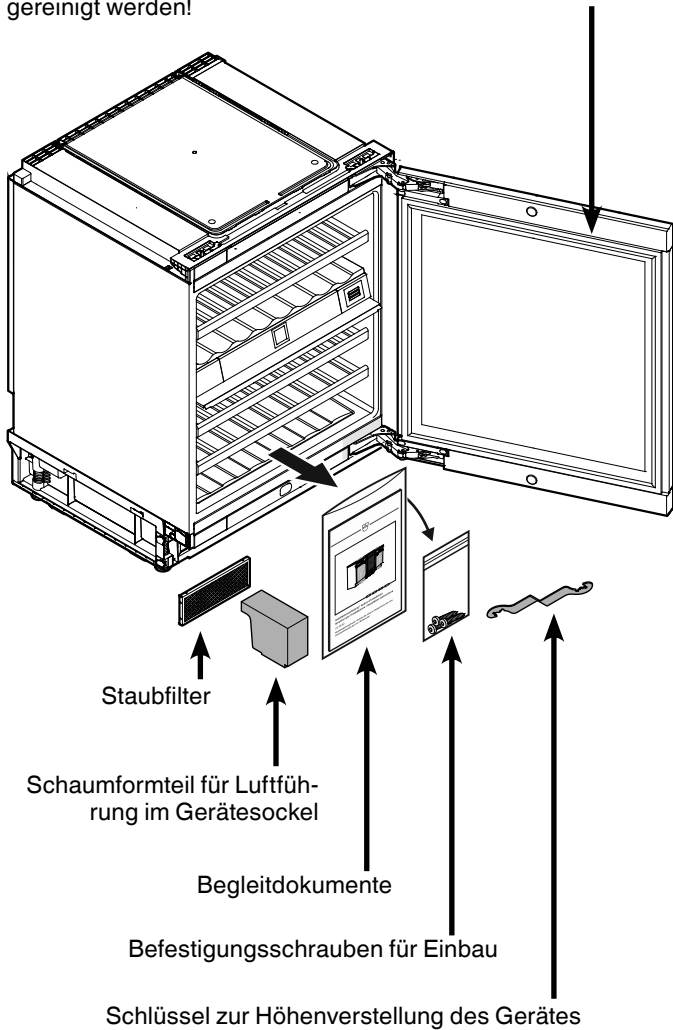
WineCooler UCSL | Winecooler UCSL 60

**Weintemperierschrank | Armoire de mise en température des vins
Cantina temperata per vini | WineCooler**

Mitgelieferte Zubehörteile

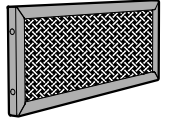


Vor jeder Inbetriebnahme muss die Dichtung mit Seifenwasser gereinigt werden!



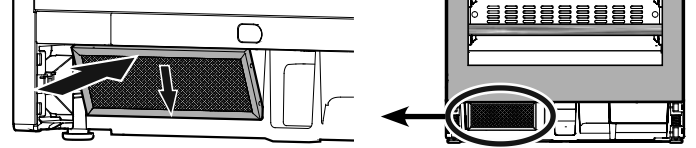
Staubfilter montieren

Der mitgelieferte Staubfilter verhindert Verschmutzung des Motorraumes und Minderung der Kälteleistung. Deshalb muss der Staubfilter unbedingt montiert werden.



Schutzfolie vom Staubfilter abziehen.

Filter **unten** einsetzen und **oben** einrasten.

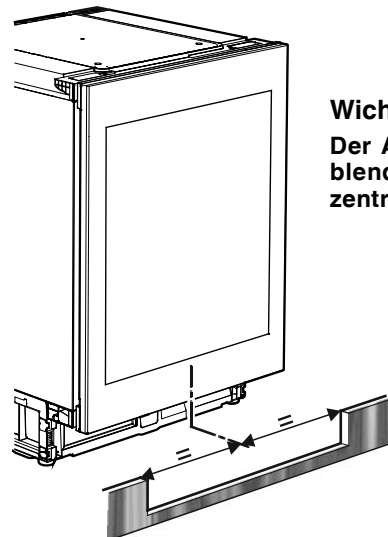
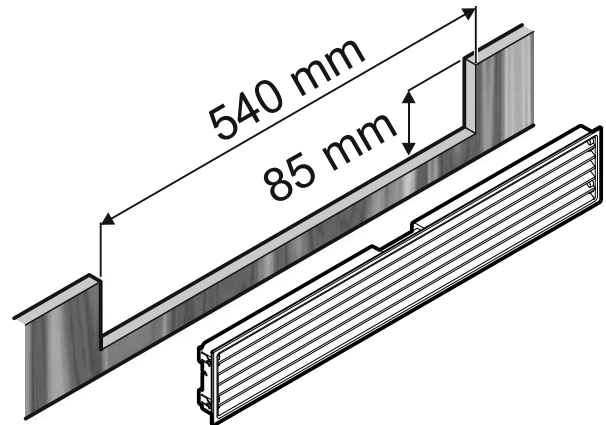


Gerätebelüftung

Der erforderliche Luftaustausch erfolgt im Sockelbereich.

Es ist wichtig, das mitgelieferte Lüftungsgitter für die Lüftungsöffnung zu verwenden.

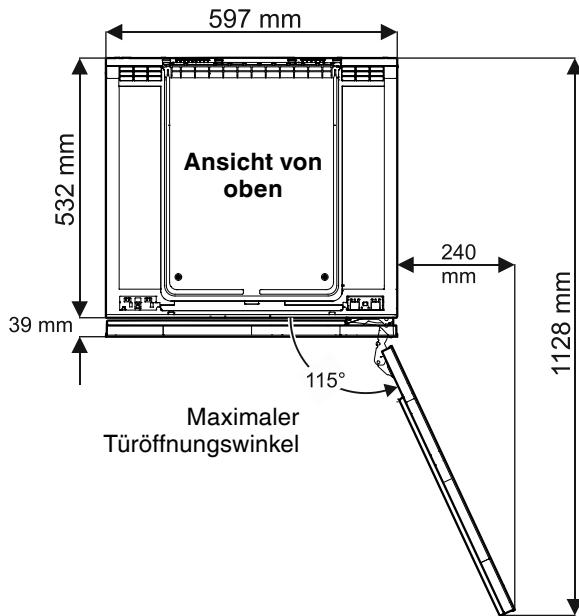
Ausschnitt in der Sockelblende



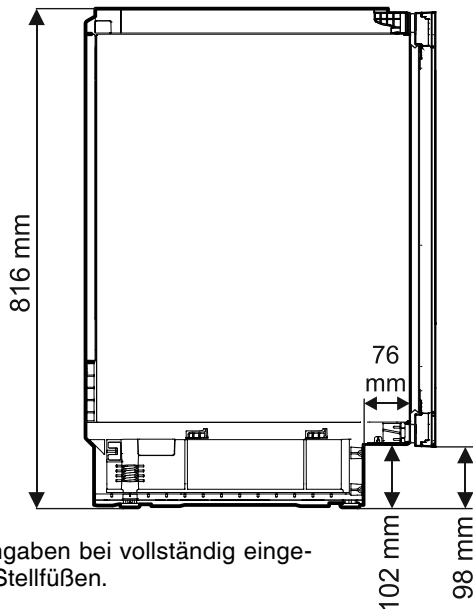
Wichtiger Hinweis

Der Ausschnitt in der Sockelblende muss mit dem Gerät zentriert sein.

Gerätemaße



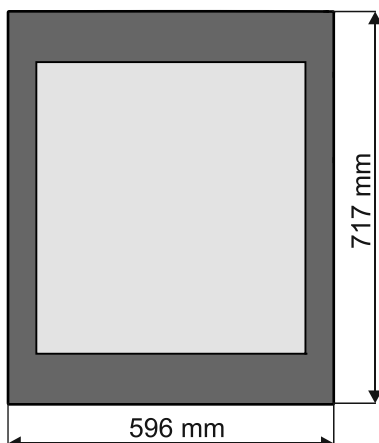
Seitenansicht



Höhenangaben bei vollständig eingedrehten Stellfüßen.

Maximale Höhenverstellung = 50 mm

Maße der Gerätetür



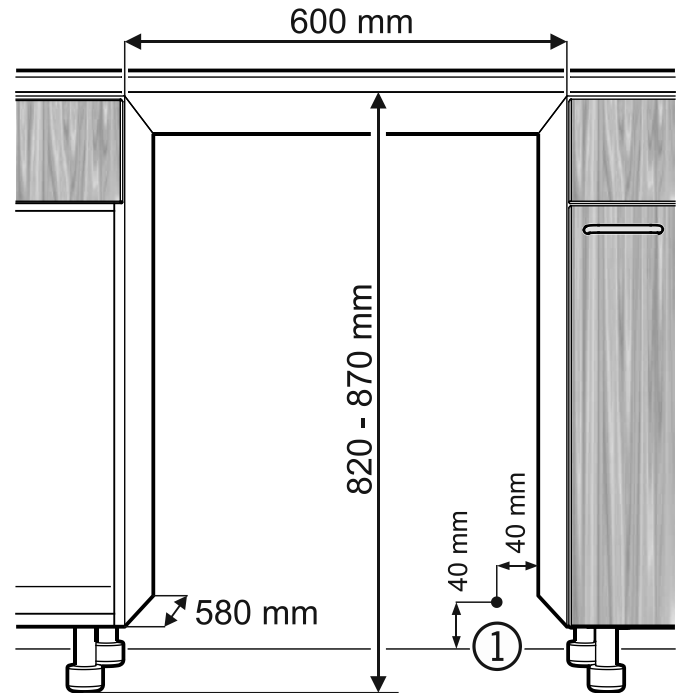
Einbaumaße

Wichtiger Hinweis

Um Probleme beim Einbau des Gerätes und Schäden am Gerät zu vermeiden, die folgenden Voraussetzungen unbedingt einhalten!

Der Boden am Standort des Gerätes muss waagrecht und eben sein!

Das Küchenmöbel muss horizontal und vertikal ausgerichtet werden!



(1) In diesem Bereich kommt die Netzzuleitung aus der Rückseite des Gerätes.

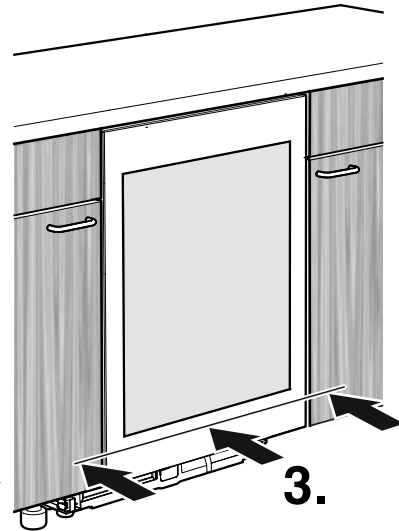
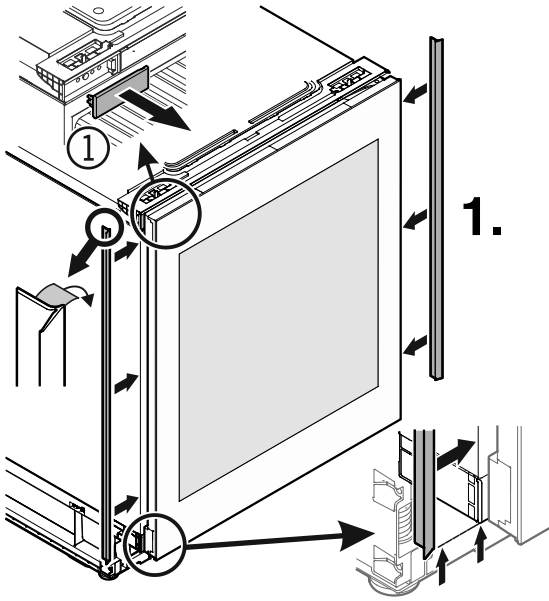
Freie Länge der Netzzuleitung = 2000 mm

Die Position der Steckdose unter Berücksichtigung dieser Angaben wählen.

Die Steckdose darf sich nicht hinter dem Gerät befinden und muss leicht erreichbar sein.

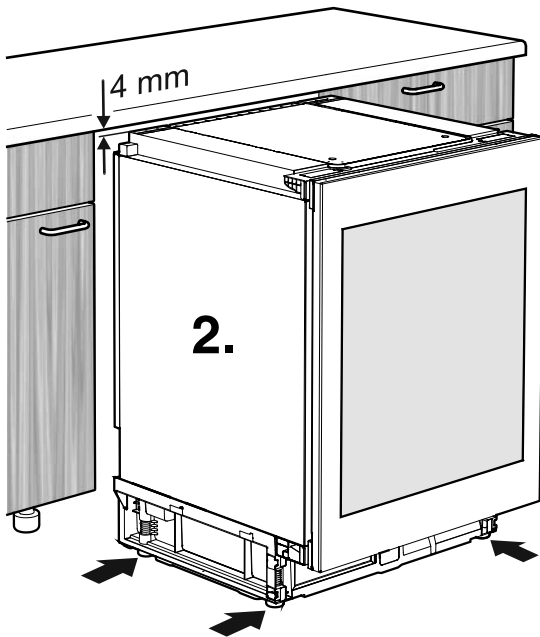
Einbau des Gerätes

1. Abdeckung (1) abnehmen.
Abdeckleisten rechts und links auf die Vorderkante des Gerätegehäuses kleben.

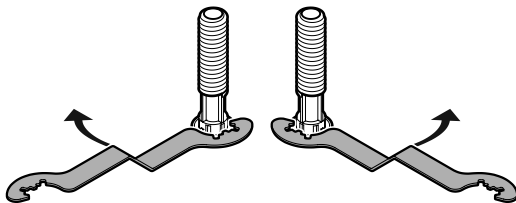


3. Das Gerät einschieben, bis die Vorderfläche der Gerätetür mit den Möbelfronten bündig ist.

Beim Einschieben des Gerätes darauf achten, dass das Netzkabel nicht beschädigt wird!



2. Das Gerät in der Höhe durch Drehen der Stellfüße im Uhrzeigersinn bis auf 4 mm unterhalb der Nischenhöhe einstellen.

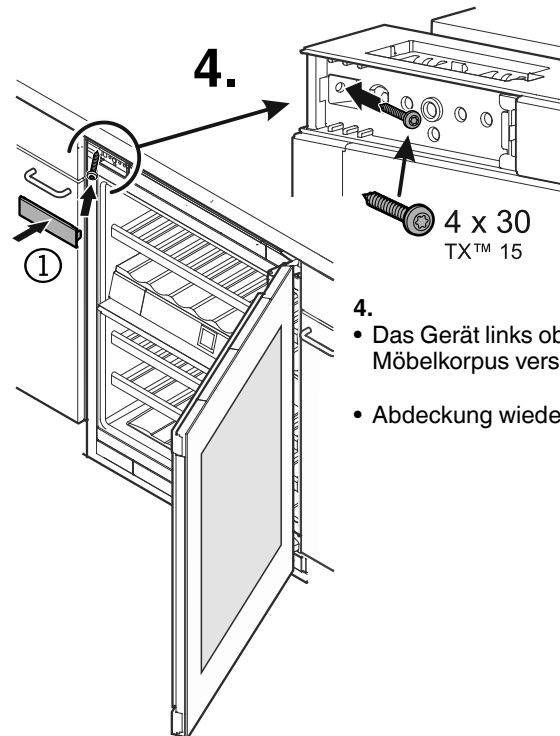


Den Schlüssel im Uhrzeigersinn drehen, um das Gerät anzuheben, und gegen den Uhrzeigersinn drehen, um es abzusenken.

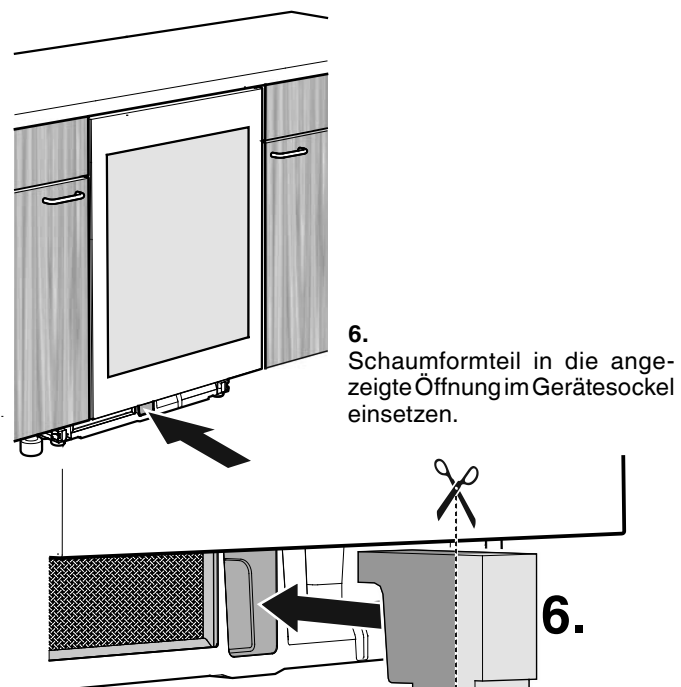
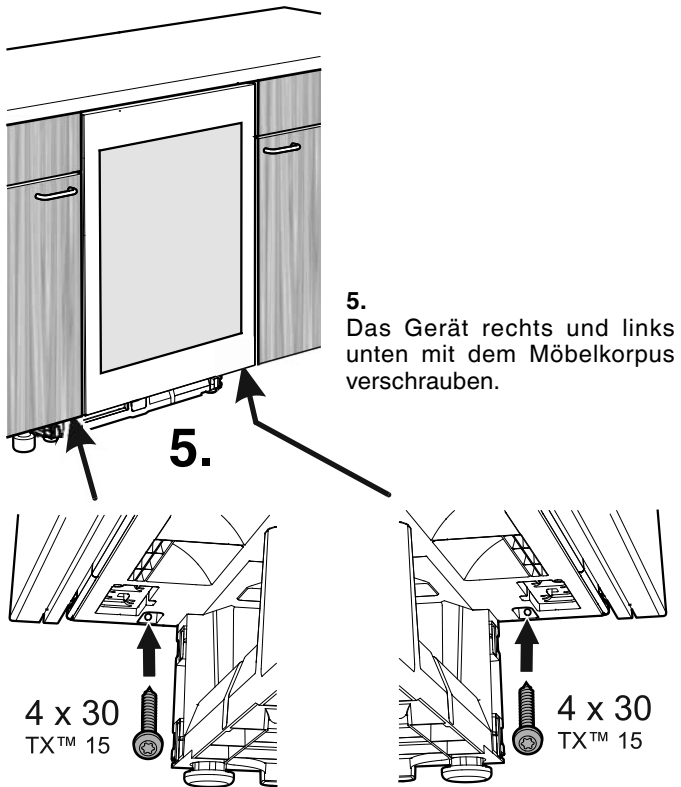
Den Schlüssel entsprechend ansetzen.

Wichtiger Hinweis

Das Gerät muss horizontal und vertikal ausgerichtet werden. Wenn das Gerät schräg steht, kann sich der Gerätekorpus verformen und die Tür schließt nicht richtig.



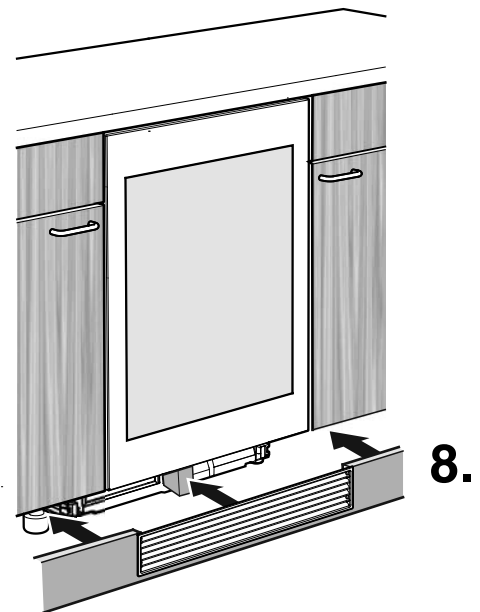
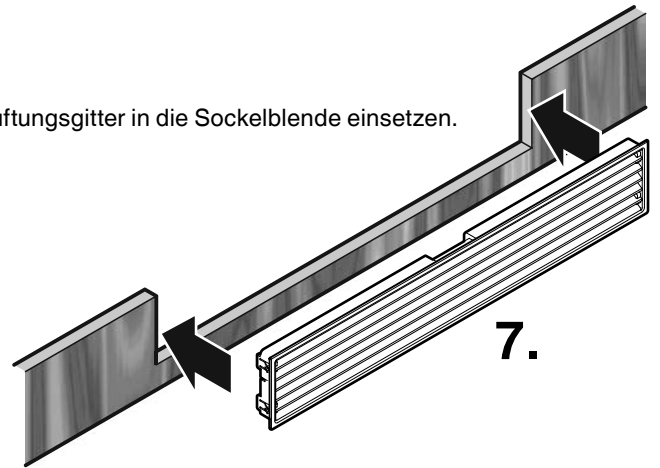
4. Das Gerät links oben mit dem Möbelkorpus verschrauben.
Abdeckung wieder aufrasten.



Wichtiger Hinweis

Wenn das Schaumformteil nicht eingesetzt wird, erreicht das Gerät im Betrieb nicht seine volle Kälteleistung.

7. Lüftungsgitter in die Sockelblende einsetzen.



8. Sockelblende aufsetzen.

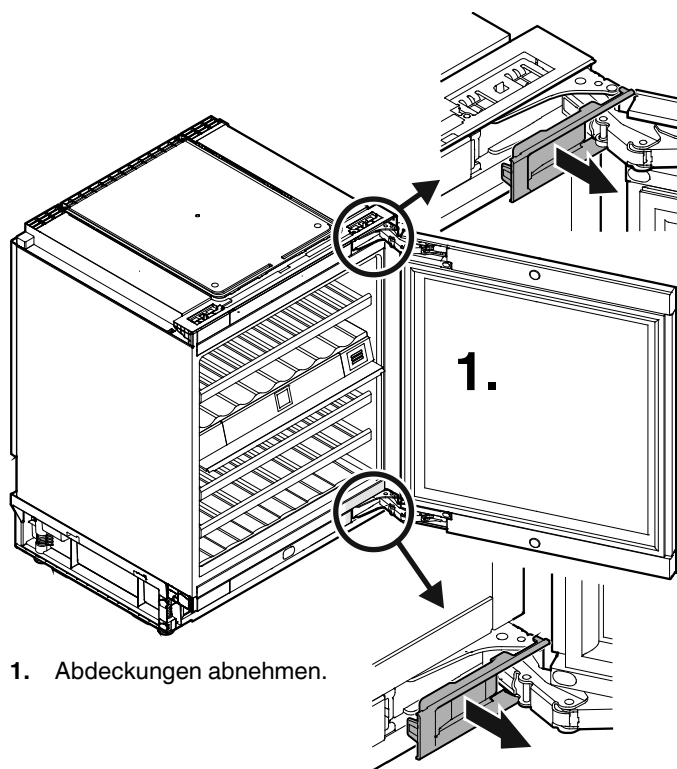
Wichtiger Hinweis

Das Schaumformteil muss am Lüftungsgitter anliegen.

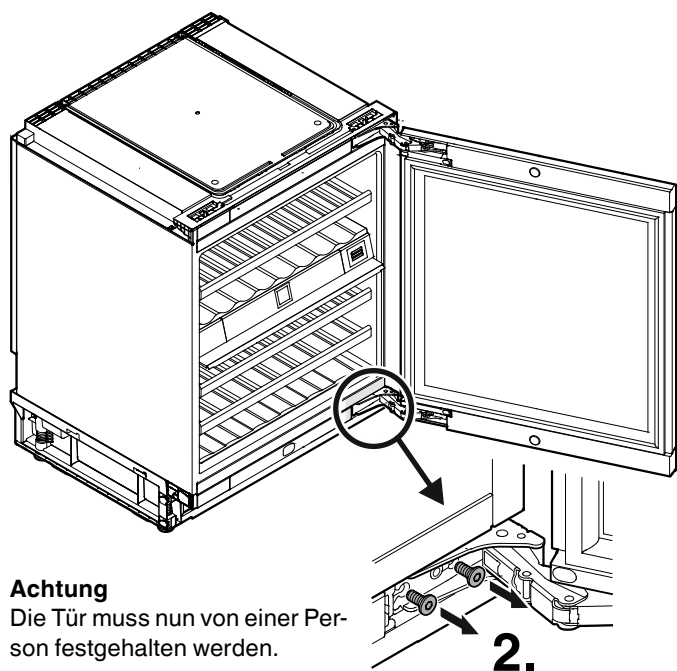
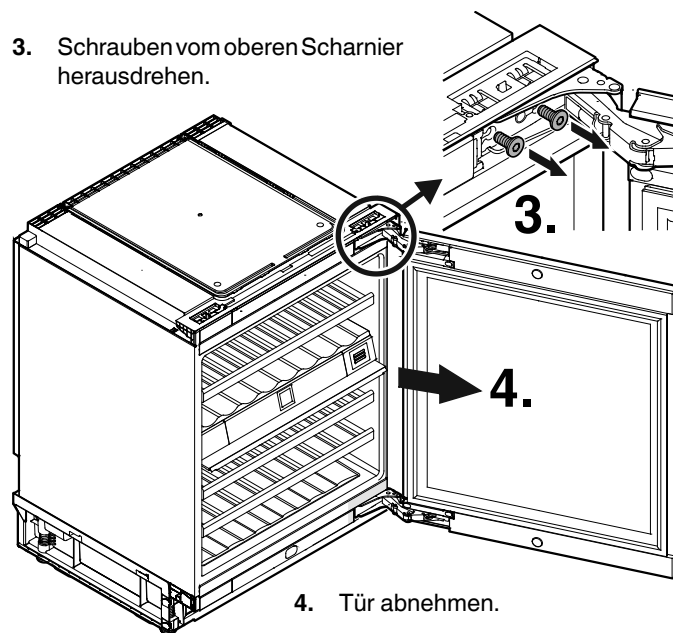
Türanschlag wechseln

Der Wechsel des Türanschlages sollte nur von ausgebildetem Fachpersonal durchgeführt werden.

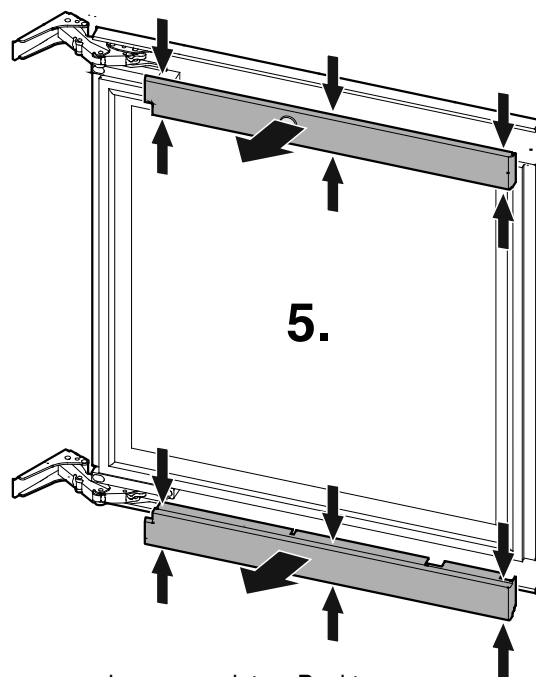
Für den Umbau sind zwei Personen erforderlich.



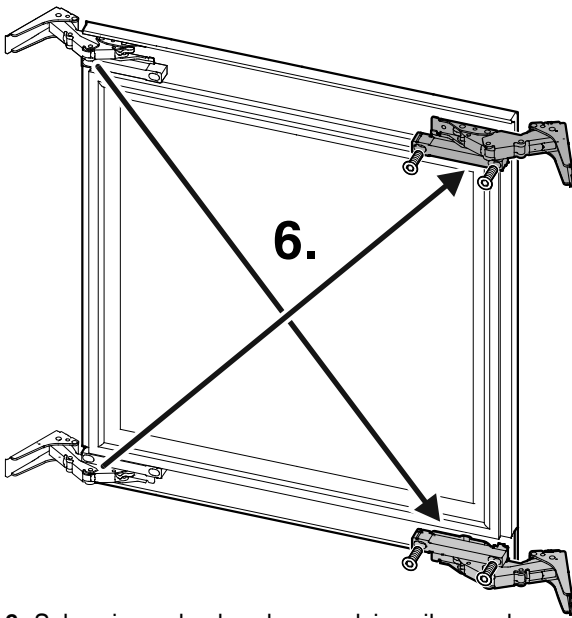
3. Schrauben vom oberen Scharnier herausdrehen.



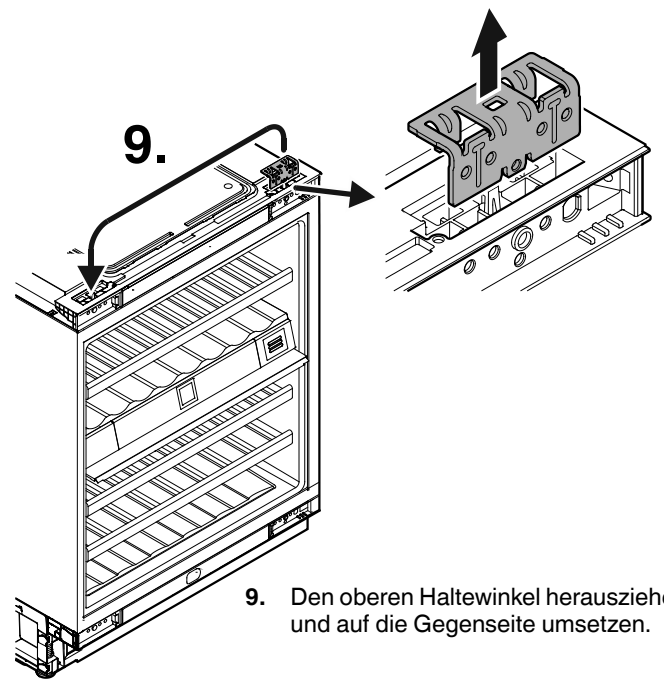
2. Schrauben vom unteren Scharnier herausdrehen.



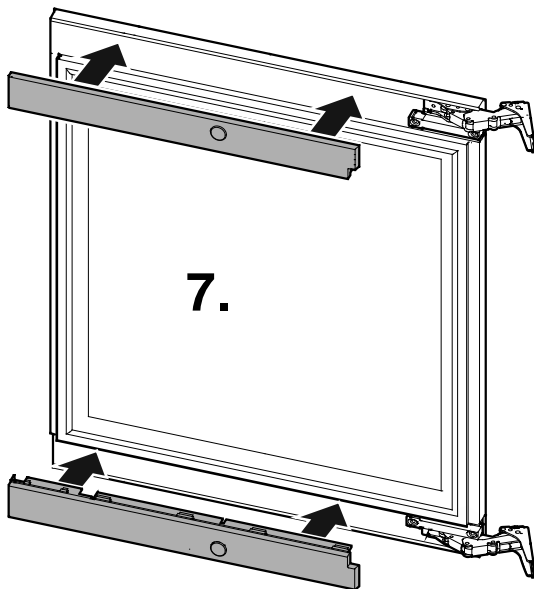
5. Abdeckungen an den angezeigten Punkten zusammendrücken, ausrasten und abnehmen.



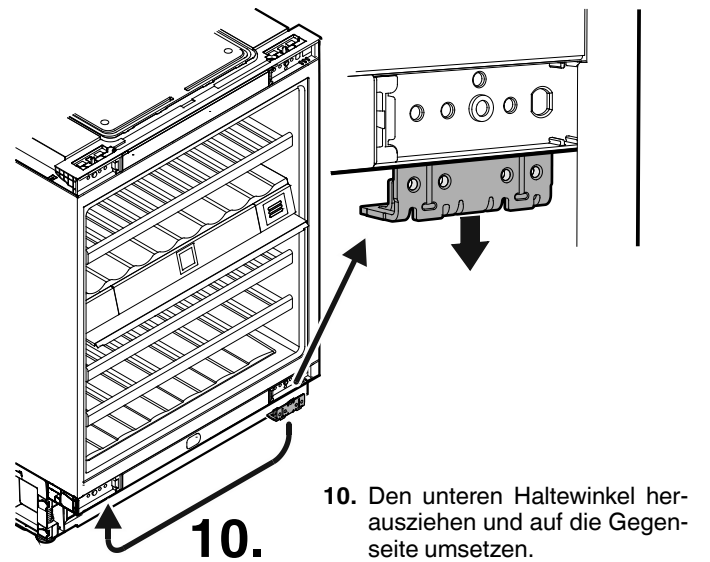
6. Scharniere abschrauben und jeweils an der diagonal gegenüberliegenden Position wieder anschrauben.



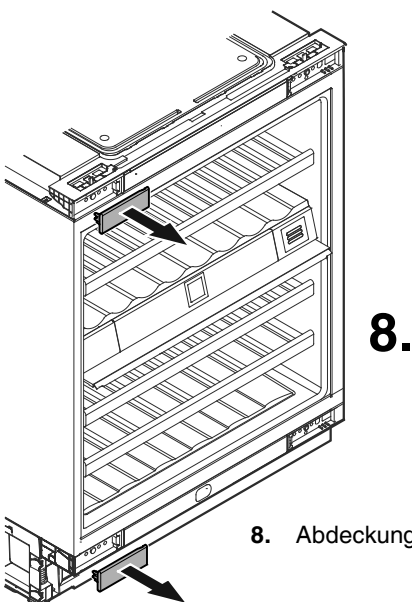
9. Den oberen Haltewinkel herausziehen und auf die Gegenseite umsetzen.



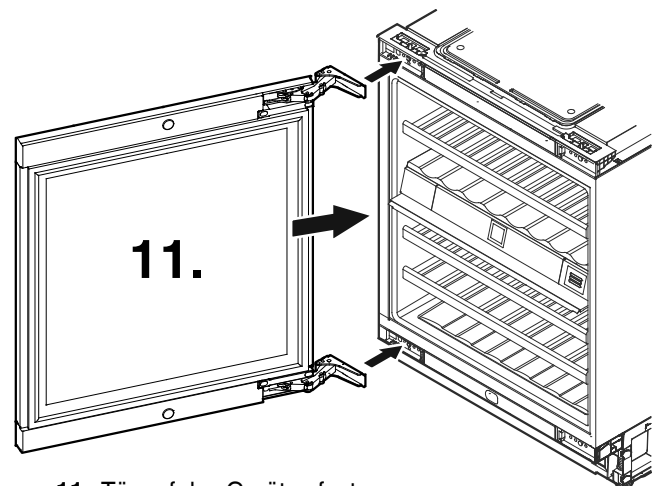
7. Abdeckungen aufsetzen und einrasten.



10. Den unteren Haltewinkel herausziehen und auf die Gegenseite umsetzen.



8. Abdeckungen abnehmen.



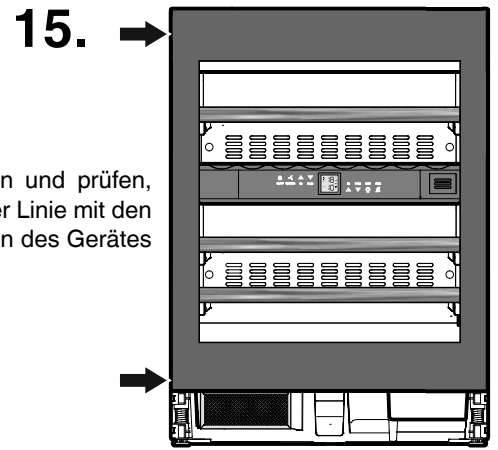
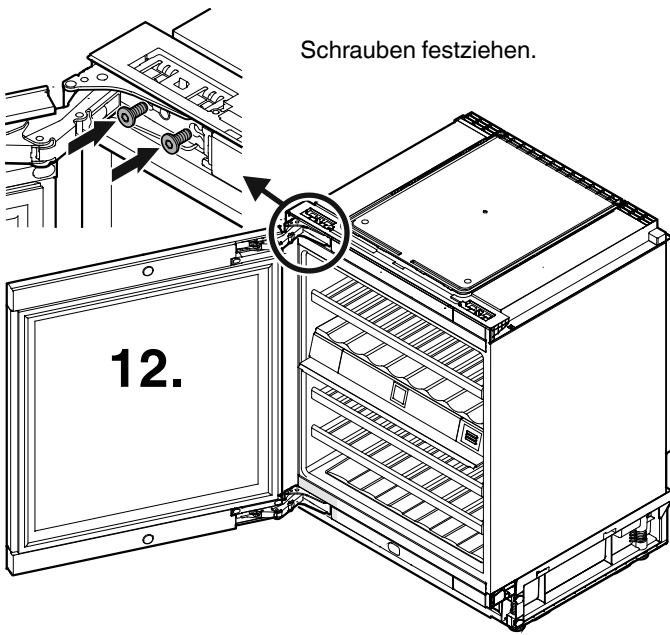
11. Tür auf das Gerät aufsetzen.

Achtung

Die Tür muss nun von einer Person festgehalten werden.

12. Scharnier links oben anschrauben.

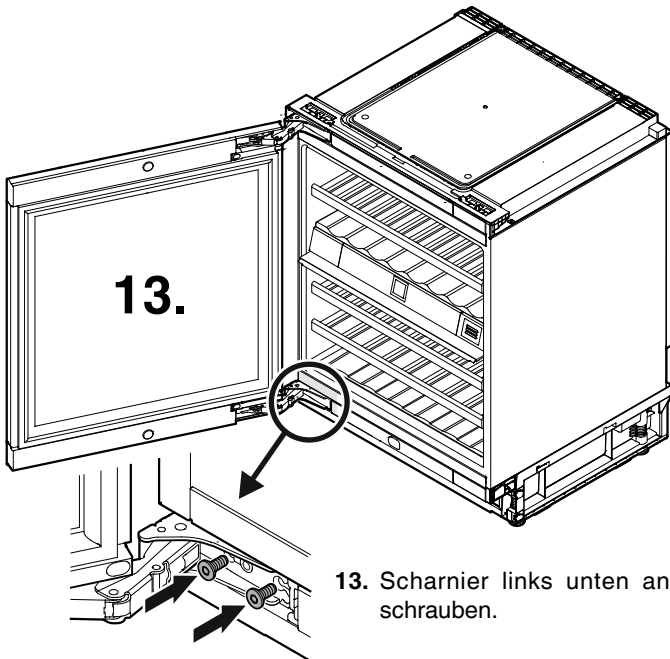
Schrauben festziehen.



15. Tür schließen und prüfen, ob sie in einer Linie mit den Seitenwänden des Gerätes steht.

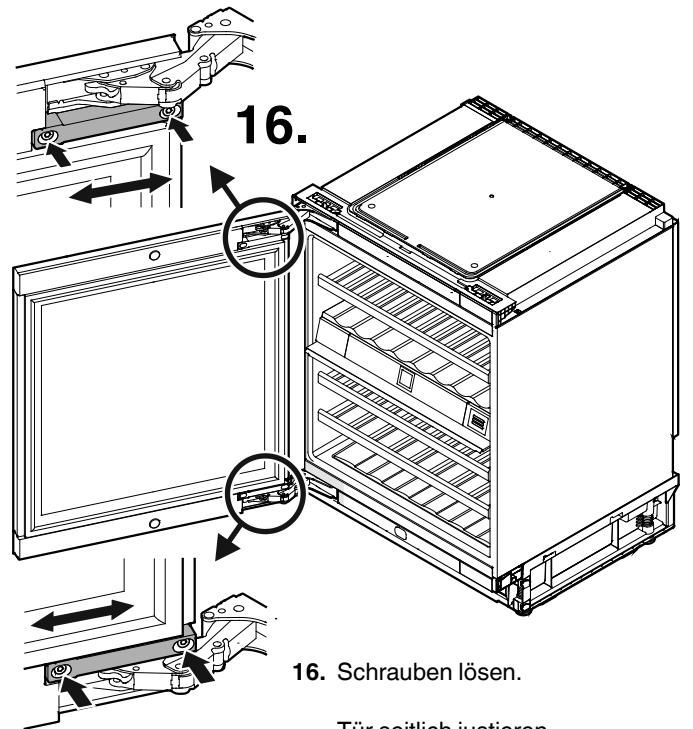
Seitliche Neigung der Tür einstellen

Wenn die Tür schräg steht, die Neigung einstellen.



13. Scharnier links unten anschrauben.

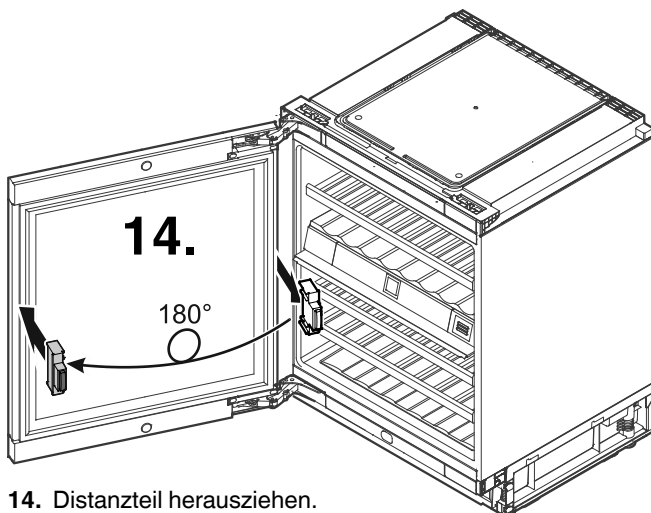
Schrauben festziehen.



16. Schrauben lösen.

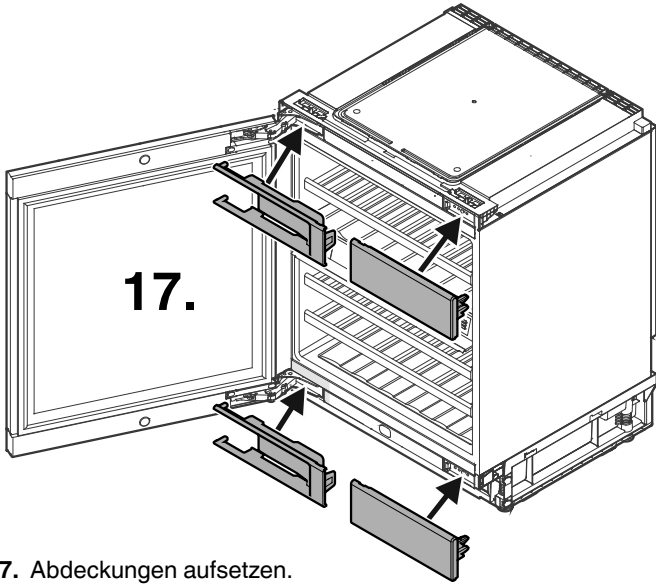
Tür seitlich justieren.

Schrauben festziehen.



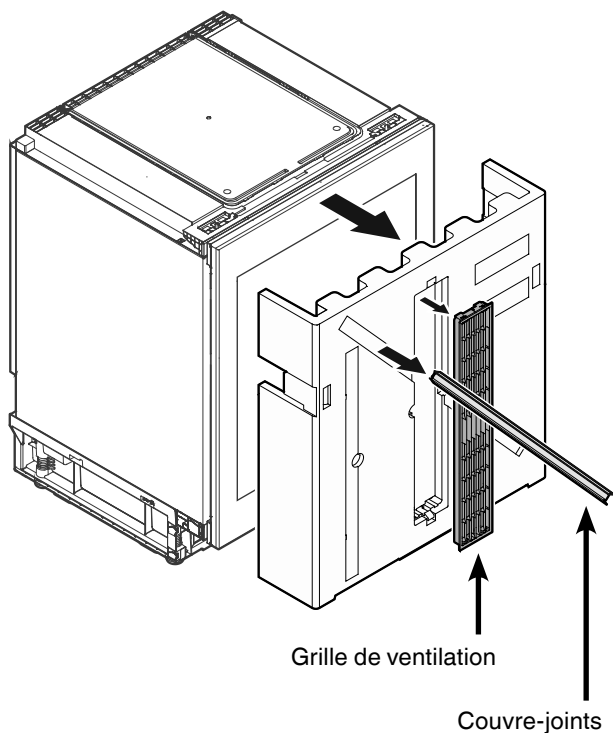
14. Distanzteil herausziehen.

Distanzteil 180° drehen auf der Gegenseite wieder einsetzen.

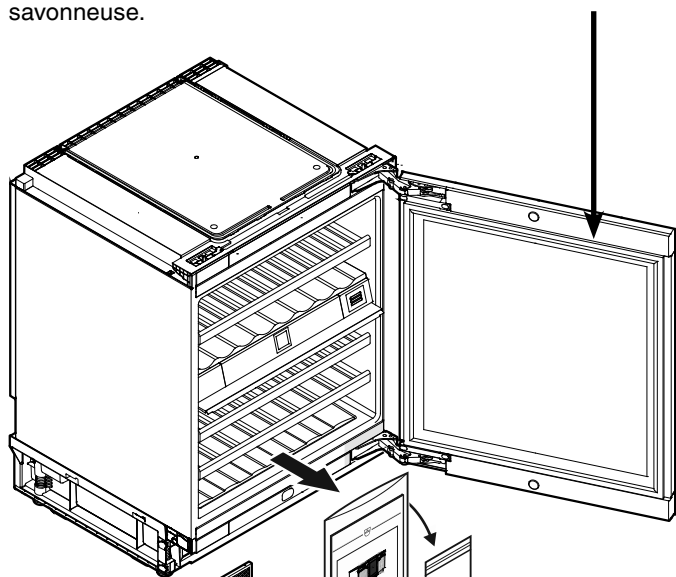


17. Abdeckungen aufsetzen.

Accessoires fournis



Avant chaque mise en service, le joint doit être nettoyé à l'eau savonneuse.



Filtre anti-poussière

Pièce moulée en mousse pour l'arrivée de l'air dans le socle de l'appareil

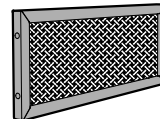
Documents d'accompagnement

Vis de fixation pour le montage

Clé de réglage de hauteur de l'appareil

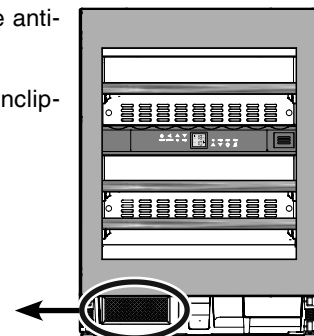
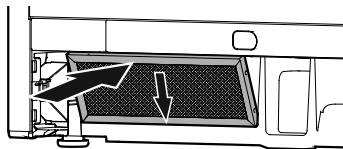
Montage du filtre anti-poussière

Le filtre fourni empêche la poussière d'encrasser le compartiment moteur et de réduire le rendement frigorifique. C'est pourquoi le filtre anti-poussière doit être impérativement mis en place.



Enlever le film protégeant le filtre anti-poussière.

Mettre en place le **bas** du filtre et enclipser le **haut**.

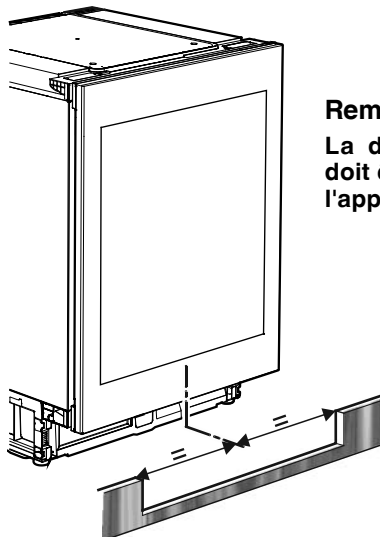
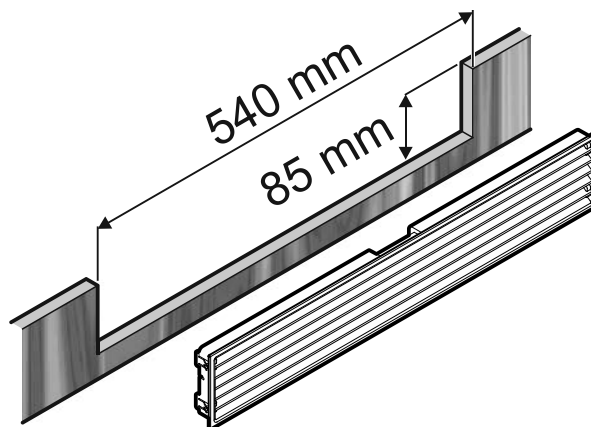


Ventilation de l'appareil

Le débit d'air nécessaire s'effectue dans le socle.

Il est important d'utiliser la grille de ventilation fournie pour l'ouverture de ventilation.

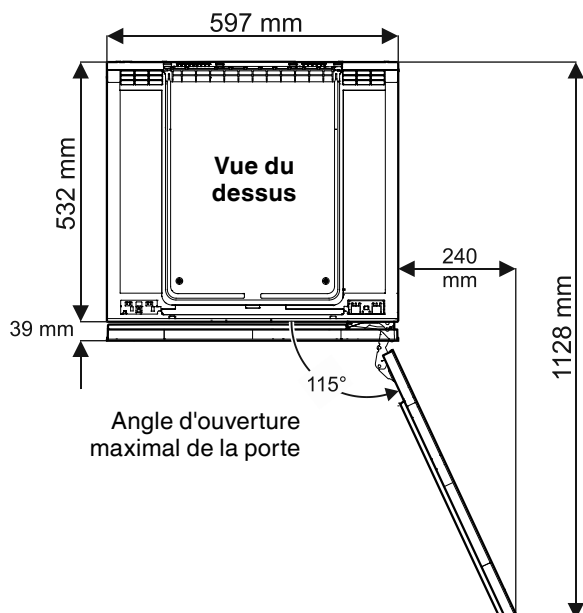
Découpe dans la plinthe



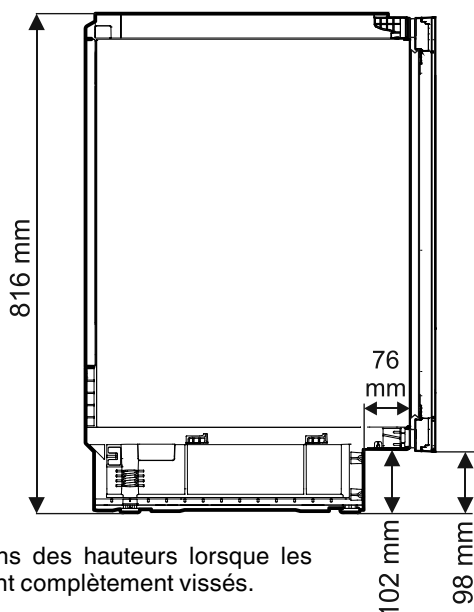
Remarque importante

La découpe dans la plinthe doit être centrée par rapport à l'appareil.

Dimensions de l'appareil



Vue de côté



Indications des hauteurs lorsque les pieds sont complètement vissés.

Réglage de hauteur maximal = 50 mm

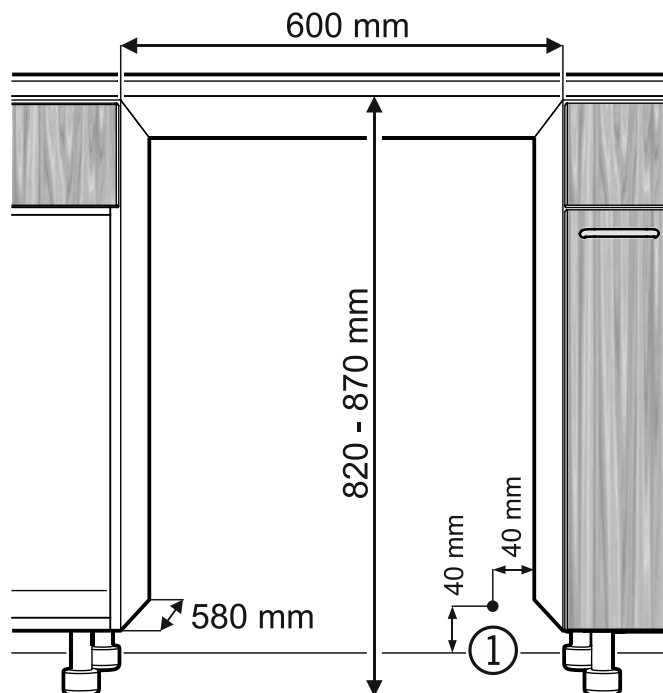
Dimensions d'encastrement

Remarque importante

Afin d'éviter que des problèmes ne surviennent lors du montage de l'appareil et que ce dernier ne subisse des dommages, respecter impérativement les consignes suivantes !

À l'emplacement de l'appareil, le sol doit être horizontal et plan !

L'élément de cuisine doit être aligné horizontalement et verticalement !



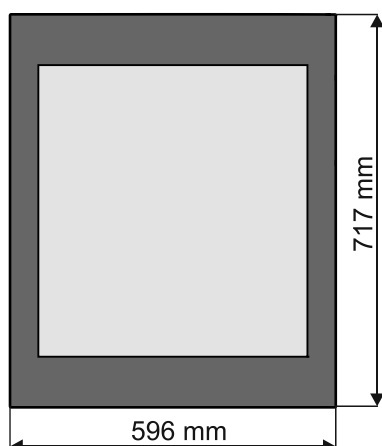
(1) Cette zone est prévue pour le passage du câble d'alimentation secteur de l'arrière de l'appareil.

Longueur libre du câble d'alimentation secteur = 2000 mm

Placer la prise de courant en respectant ces indications.

La prise ne doit pas se trouver derrière l'appareil et doit être facilement accessible.

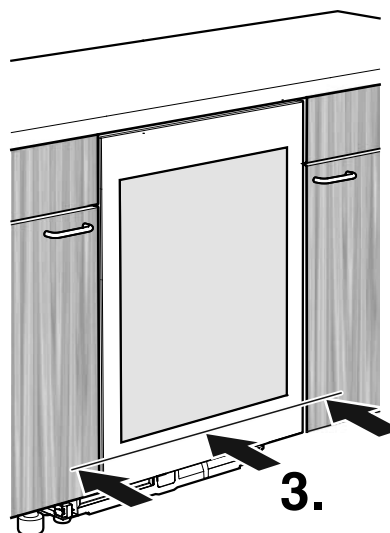
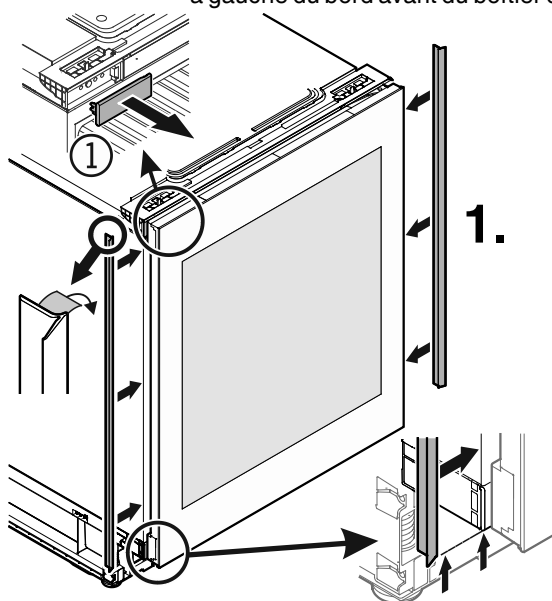
Dimensions de la porte de l'appareil



Encastrement de l'appareil

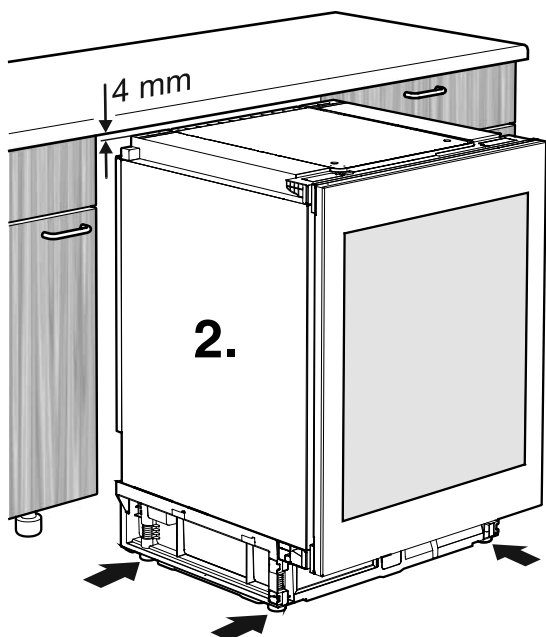
1. Retirer le cache (1).

Apposer les couvre-joints adhésifs à droite et à gauche du bord avant du boîtier de l'appareil.

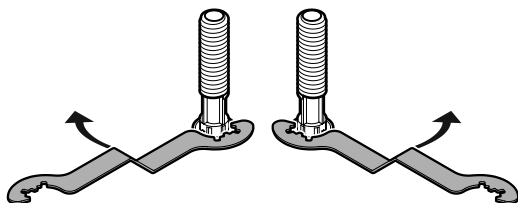


3. Glisser l'appareil dans la niche jusqu'à ce que la face avant de la porte de l'appareil s'aligne avec les panneaux de façade.

En faisant glisser l'appareil, veiller à ne pas endommager le câble secteur !



2. Ajuster la hauteur de l'appareil en tournant les pieds réglables dans le sens horaire, pour créer un espace maximal de 4 mm entre le haut de la niche et le haut de l'appareil.

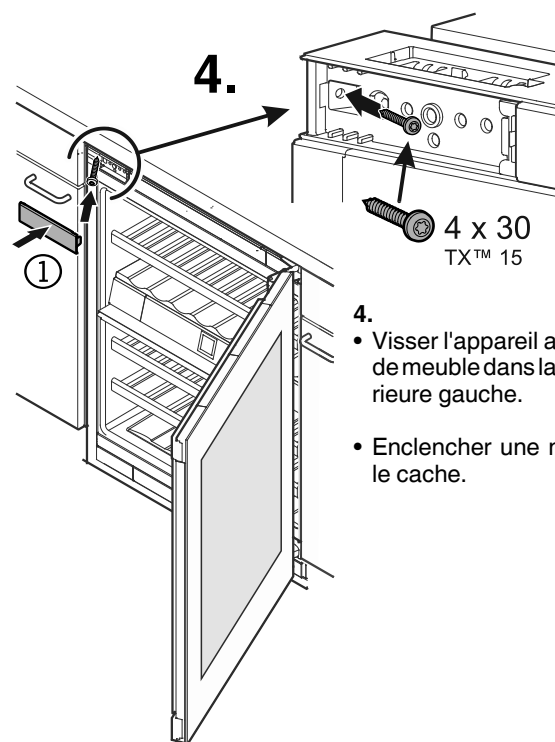


Tourner la clé dans le sens horaire pour soulever l'avant de l'appareil et la tourner dans le sens anti-horaire pour l'abaisser.

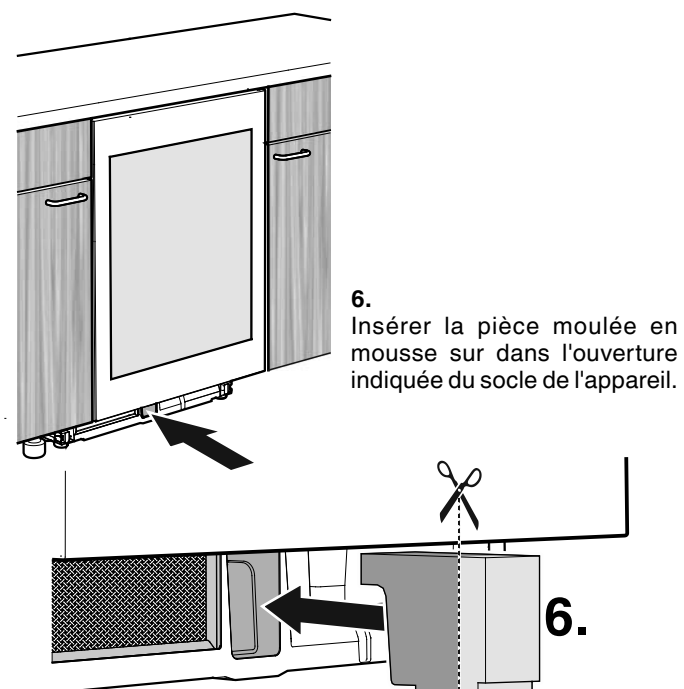
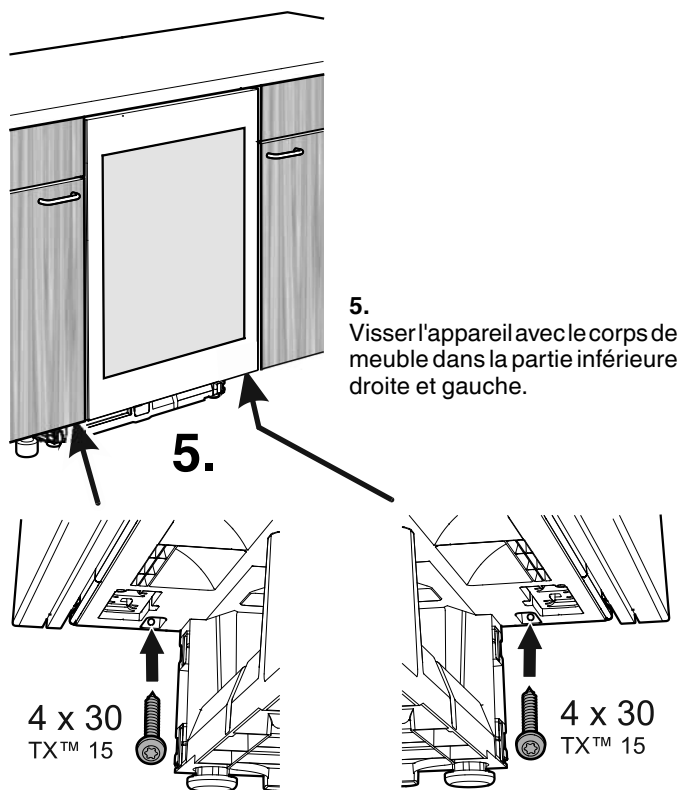
Utiliser la clé selon l'effet désiré.

Remarque importante

L'appareil doit être aligné horizontalement et verticalement. S'il est placé de façon inclinée, le corps de l'appareil peut se déformer et la porte ne ferme plus correctement.



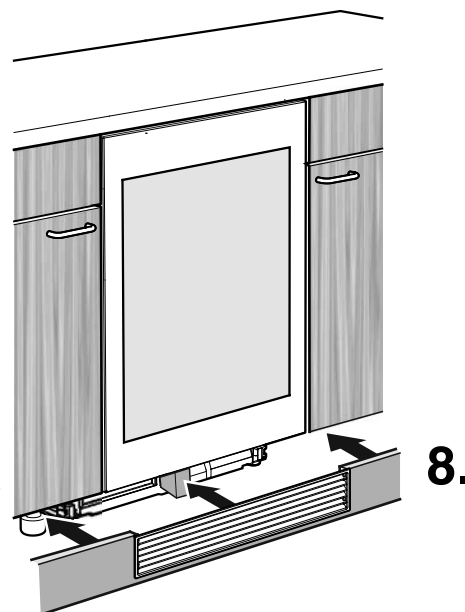
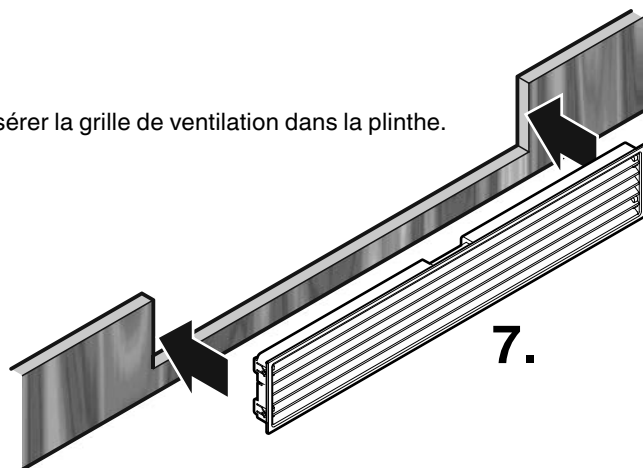
4. • Visser l'appareil avec le corps de meuble dans la partie supérieure gauche.
• Enclencher une nouvelle fois le cache.



Remarque importante

Si la pièce moulée en mousse n'est pas mise en place, l'appareil en marche ne déploie pas toute sa puissance frigorifique.

7. Insérer la grille de ventilation dans la plinthe.



8. Mettre la plinthe en place.

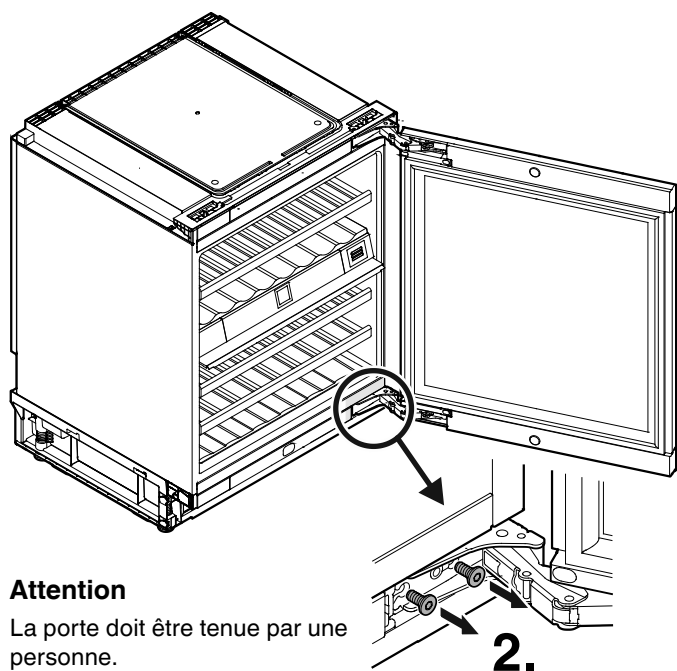
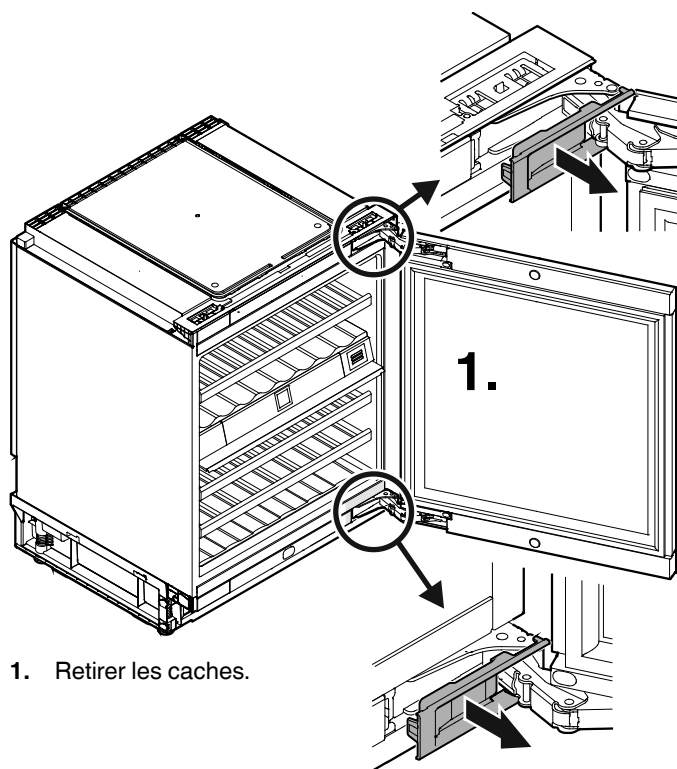
Remarque importante

La pièce moulée en mousse doit toucher la grille de ventilation.

Inversion du sens d'ouverture de la porte

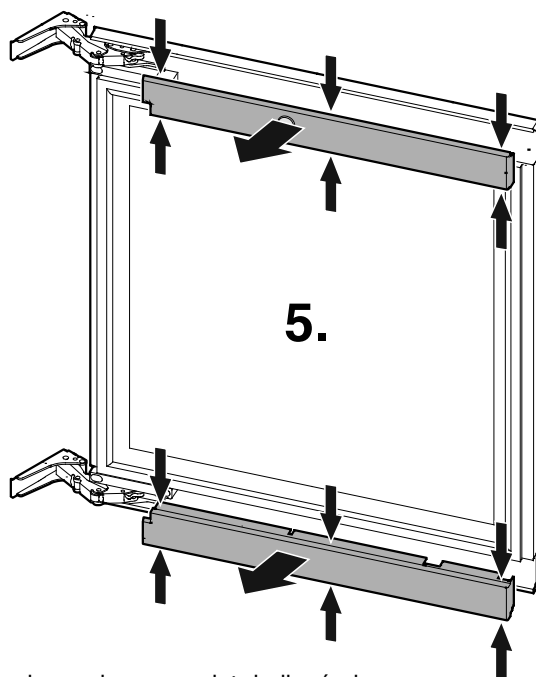
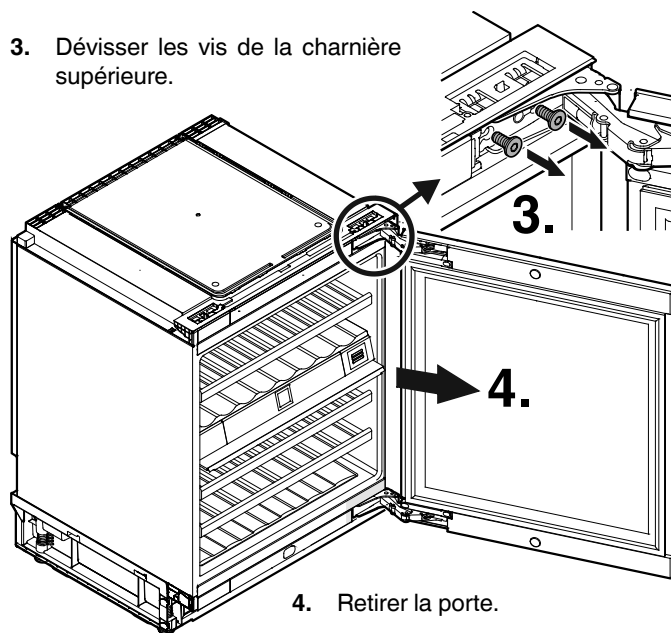
L'inversion du sens d'ouverture de la porte ne peut être effectuée que par un personnel spécialisé.

Pour procéder à l'inversion, l'intervention de deux personnes est nécessaire.

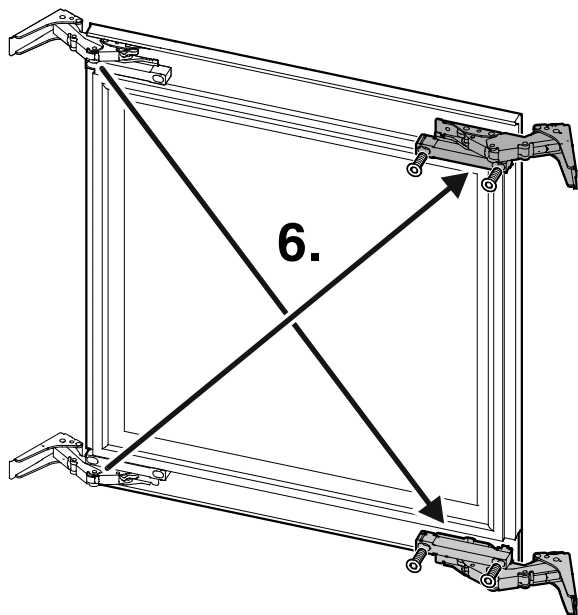


2. Dévisser les vis de la charnière inférieure.

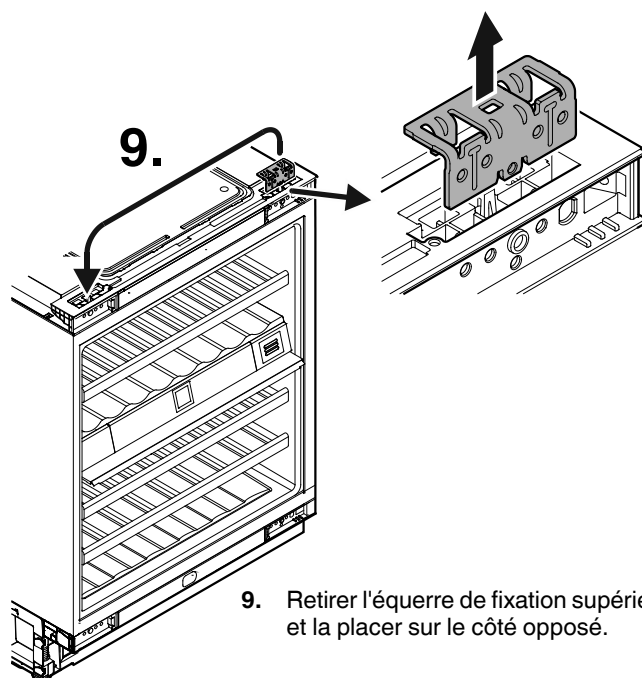
3. Dévisser les vis de la charnière supérieure.



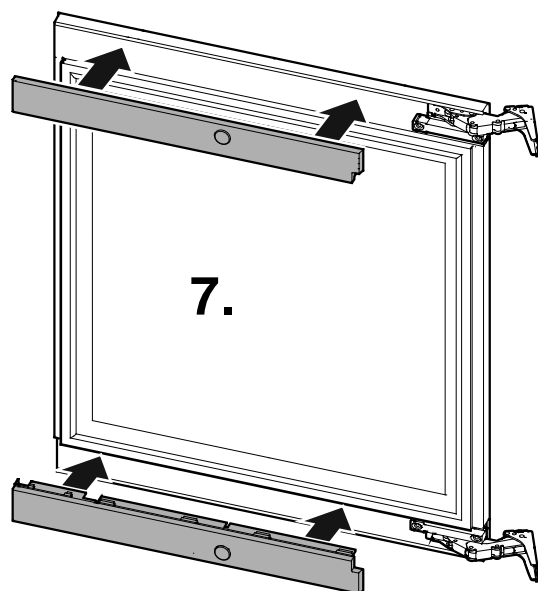
5. Appuyer sur les caches aux points indiqués, les désenclipsier et les retirer.



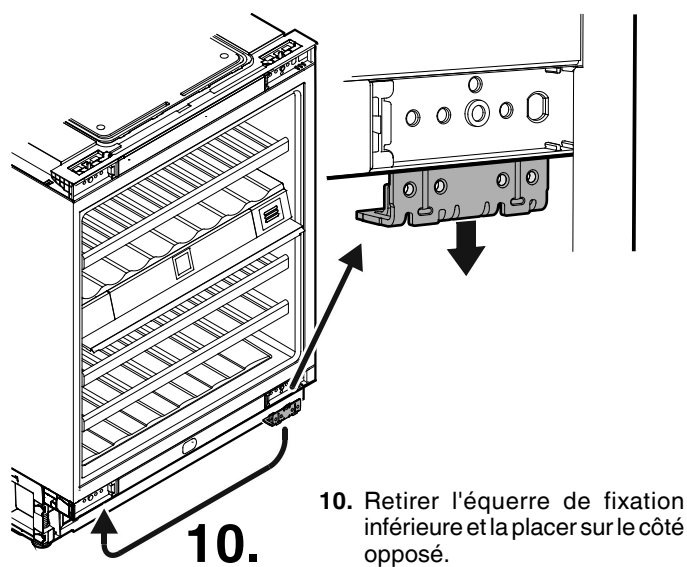
6. Dévisser les charnières et revisser chacune d'elle en diagonale.



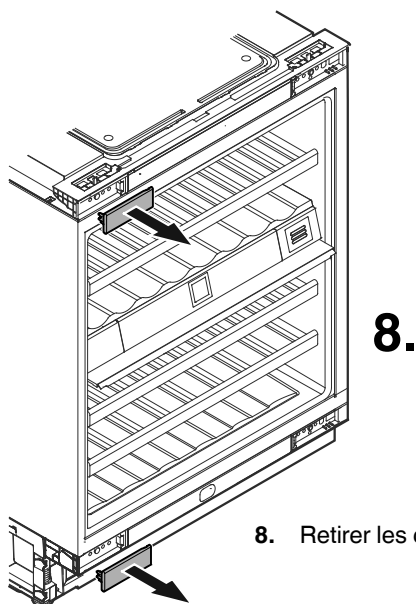
9. Retirer l'équerre de fixation supérieure et la placer sur le côté opposé.



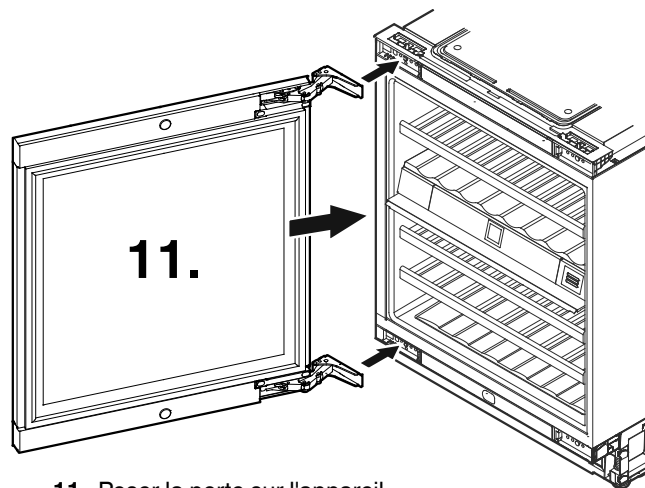
7. Mettre les caches en place et les enclipser.



10. Retirer l'équerre de fixation inférieure et la placer sur le côté opposé.



8. Retirer les caches.



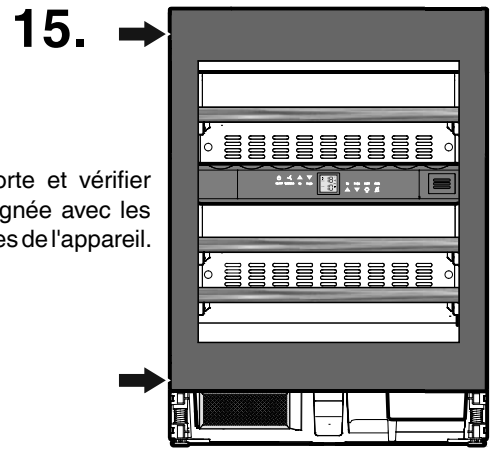
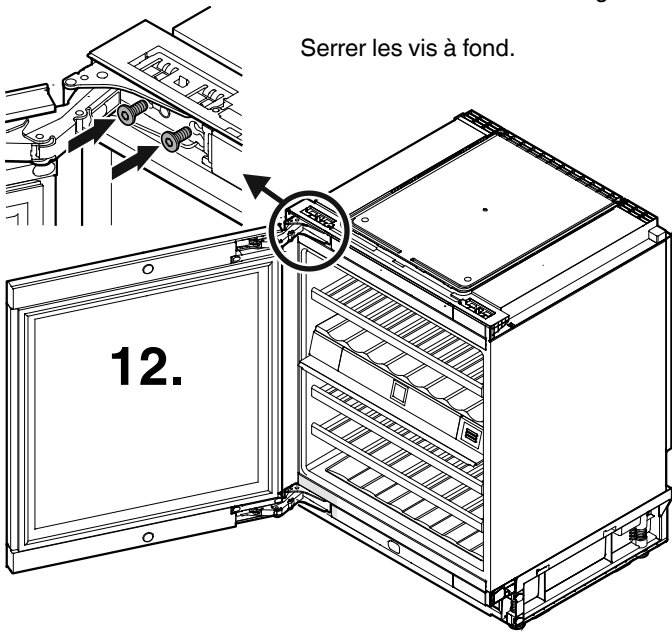
11. Poser la porte sur l'appareil.

Attention

La porte doit être tenue par une personne.

12. Visser la charnière en haut à gauche.

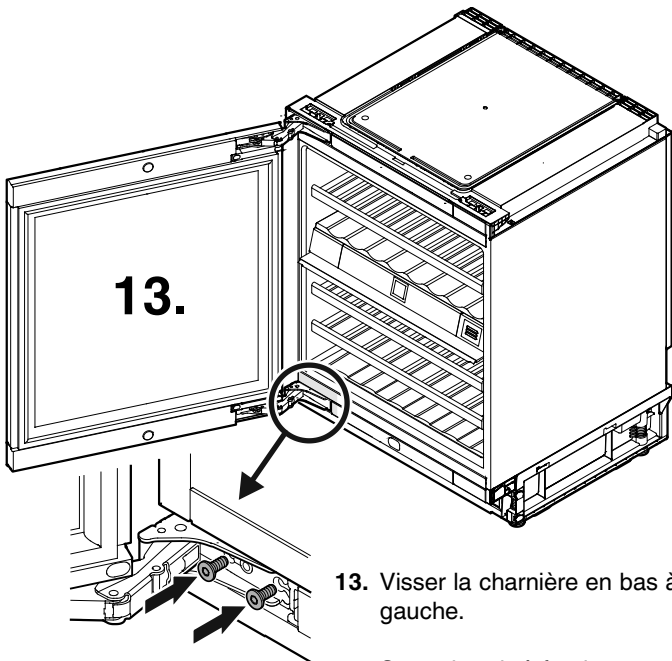
Serrer les vis à fond.



15. Fermer la porte et vérifier si elle est alignée avec les parois latérales de l'appareil.

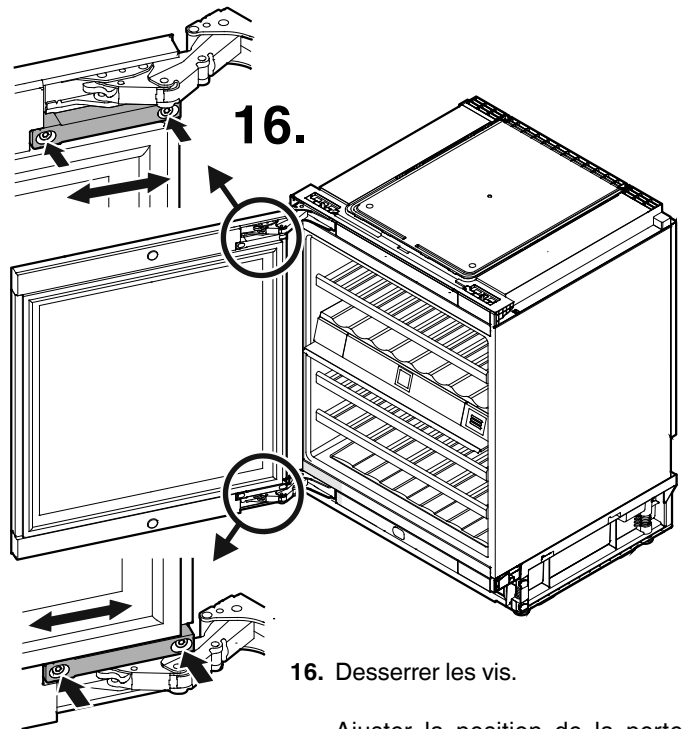
Régler l'inclinaison latérale de la porte

Si la porte est penchée, régler l'inclinaison.



13. Visser la charnière en bas à gauche.

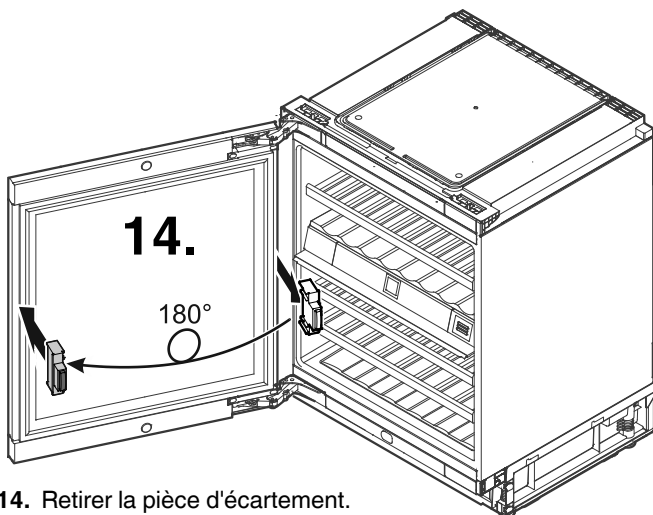
Serrer les vis à fond.



16. Desserrer les vis.

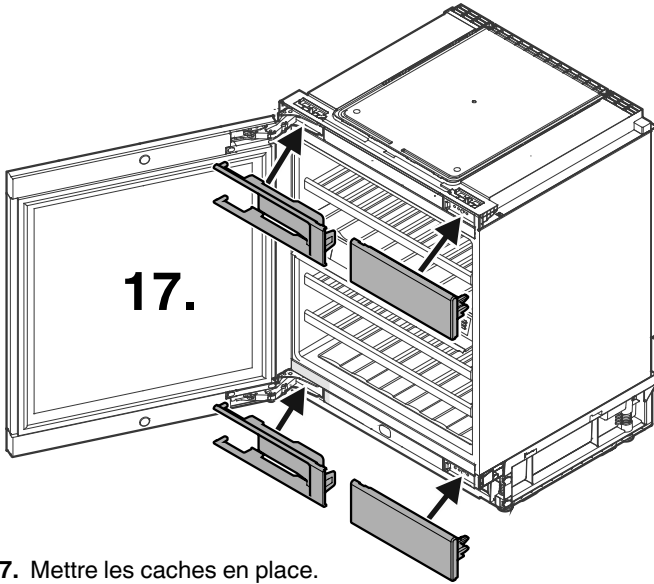
Ajuster la position de la porte latéralement.

Serrer les vis à fond.

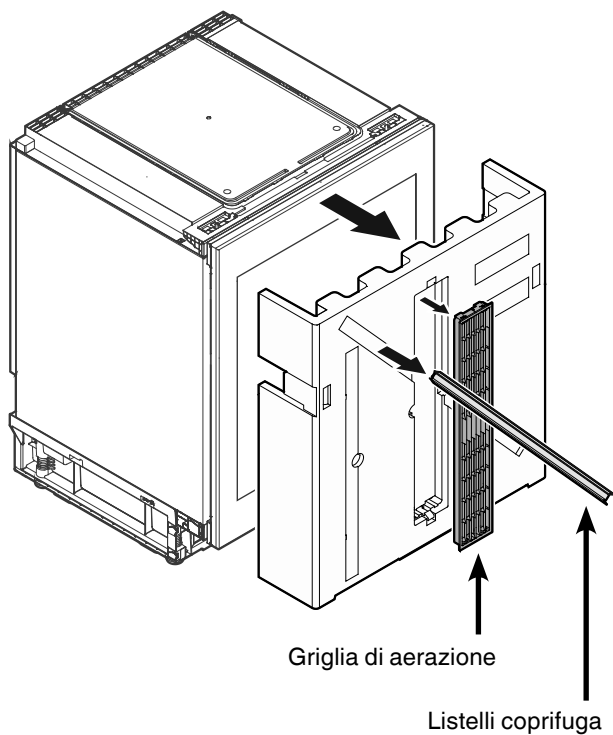


14. Retirer la pièce d'écartement.

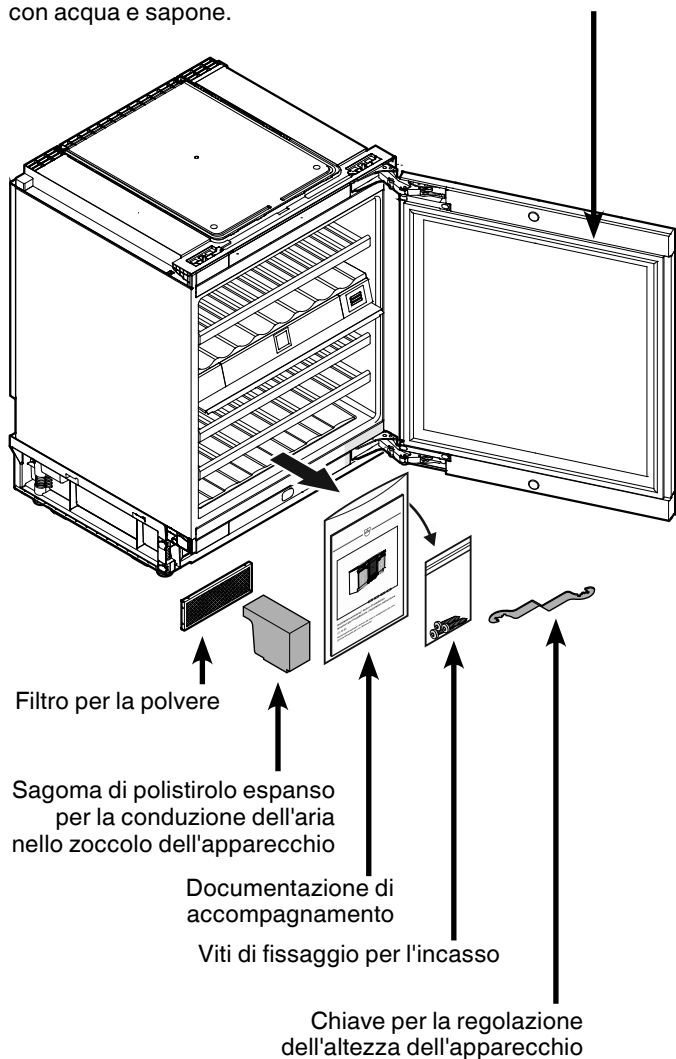
Tourner la pièce d'écartement à 180° pour la positionner sur le côté opposé.



Accessori compresi nella fornitura

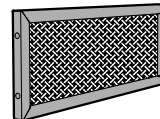


Prima di ogni messa in servizio, la guarnizione deve essere pulita con acqua e sapone.



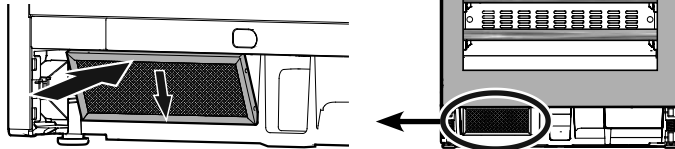
Montaggio del filtro per la polvere

Il filtro per la polvere fornito a corredo impedisce che il vano motore si sporchi e che la potenza di raffreddamento si riduca. Pertanto il filtro per la polvere deve assolutamente essere montato.



Togliere la pellicola protettiva dal filtro per la polvere.

Inserire il filtro **nella parte inferiore** e agganciarlo **nella parte superiore**.

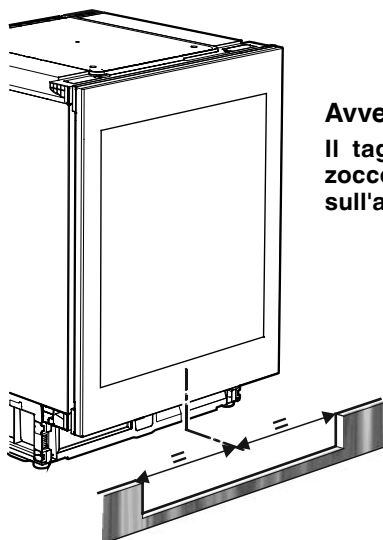
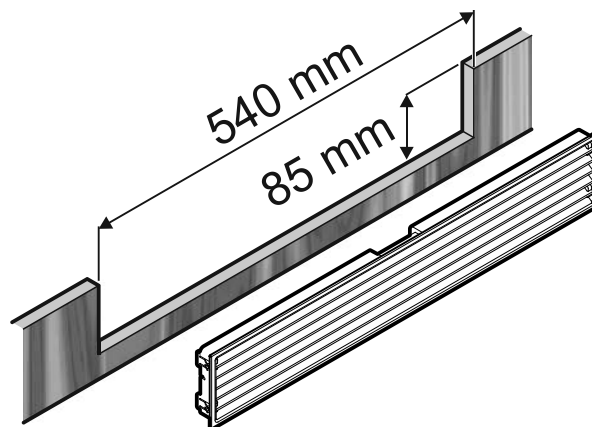


Aerazione dell'apparecchio

Il ricambio d'aria richiesto avviene nella zona dello zoccolo.

E' importante usare l'apposita griglia fornita per l'apertura di aerazione.

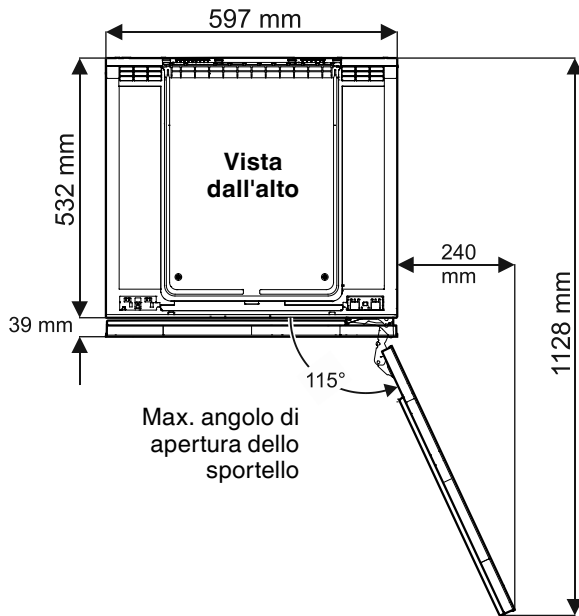
Taglio nello schermo dello zoccolo



Avvertenza importante

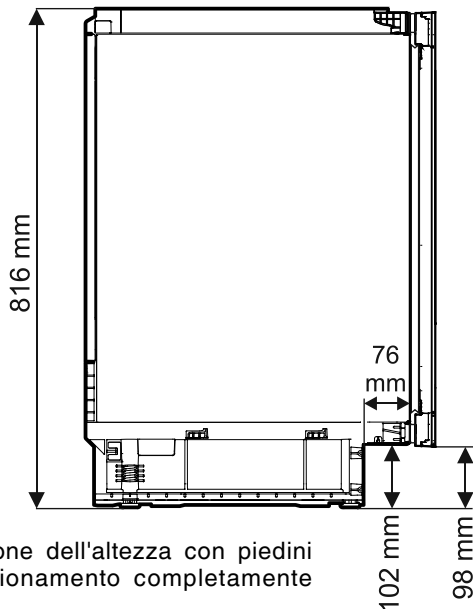
Il taglio nello schermo dello zoccolo deve essere centrato sull'apparecchio.

Dimensioni dell'apparecchio



Max. angolo di apertura dello sportello

Vista laterale



Indicazione dell'altezza con piedini di posizionamento completamente avvitati.

Max. regolazione dell'altezza = 50 mm

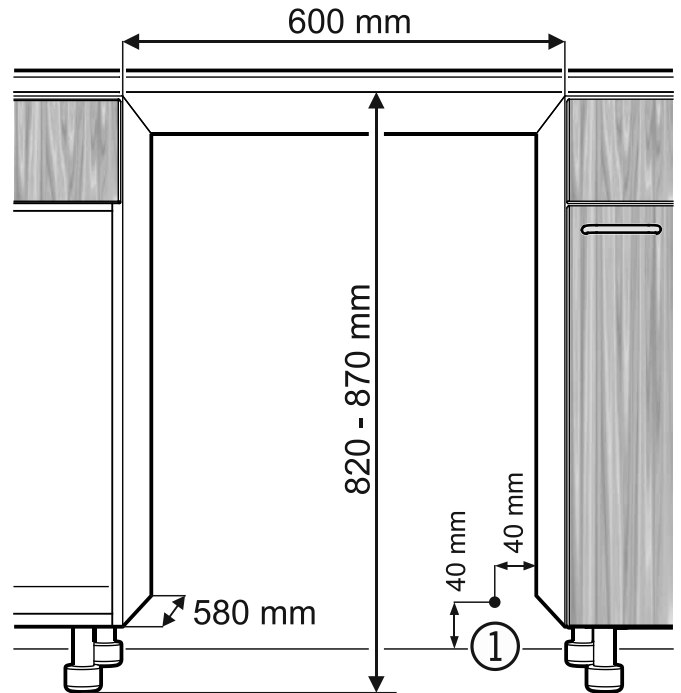
Dimensioni d'incasso

Avvertenza importante

Per evitare problemi durante l'incasso dell'apparecchio e l'insorgere di eventuali danni, attenersi assolutamente alle indicazioni seguenti!

Il pavimento del luogo di installazione dell'apparecchio deve essere uniforme e piano!

Il mobile della cucina deve essere allineato in orizzontale e in verticale!



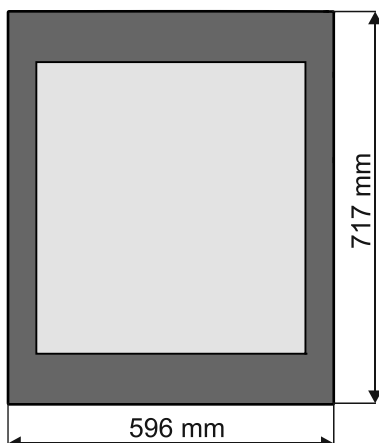
(1) In questa zona arriva il cavo di allacciamento alla rete dalla parte posteriore dell'apparecchio.

Lunghezza libera del cavo di allacciamento alla rete = **2000 mm**

Scegliere la posizione della presa tenendo conto di queste indicazioni.

La presa non deve trovarsi dietro all'apparecchio e deve essere facilmente raggiungibile.

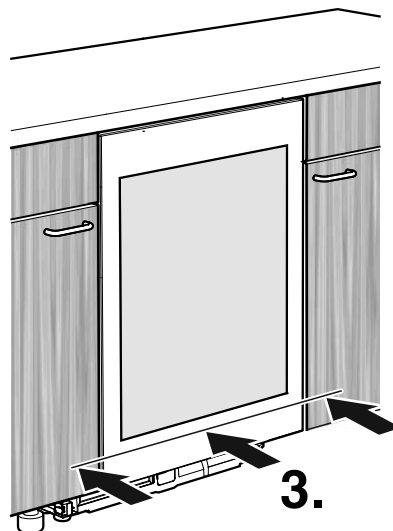
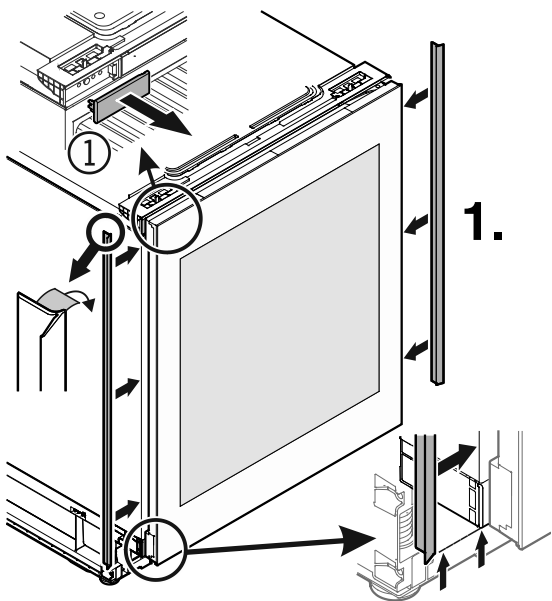
Dimensioni dello sportello dell'apparecchio



Incasso dell'apparecchio

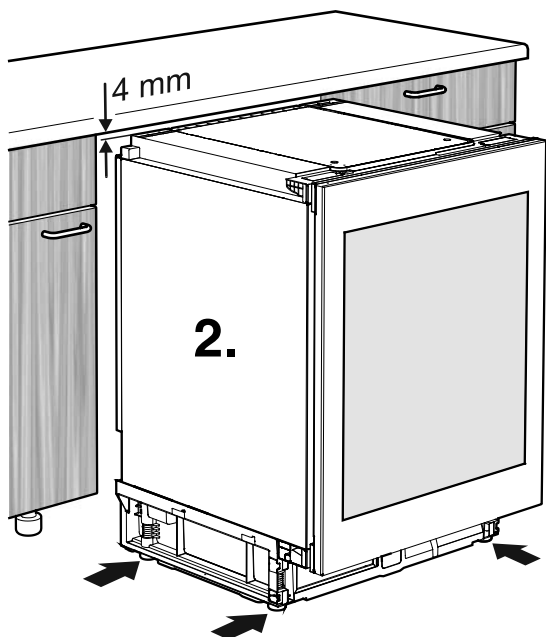
1.
Togliere la copertura (1).

Incollare i listelli coprifuga a destra e a sinistra sullo spigolo anteriore del corpo dell'apparecchio.

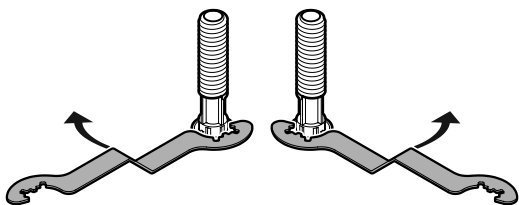


3.
Spingere l'apparecchio nella nicchia, finché la superficie anteriore dello sportello non è a filo con le parti frontali del mobile.

Quando si spinge l'apparecchio, fare attenzione a non danneggiare il cavo di rete!



2.
Ruotando i piedini in senso orario, regolare l'apparecchio in altezza fino a 4 mm al di sotto della nicchia.

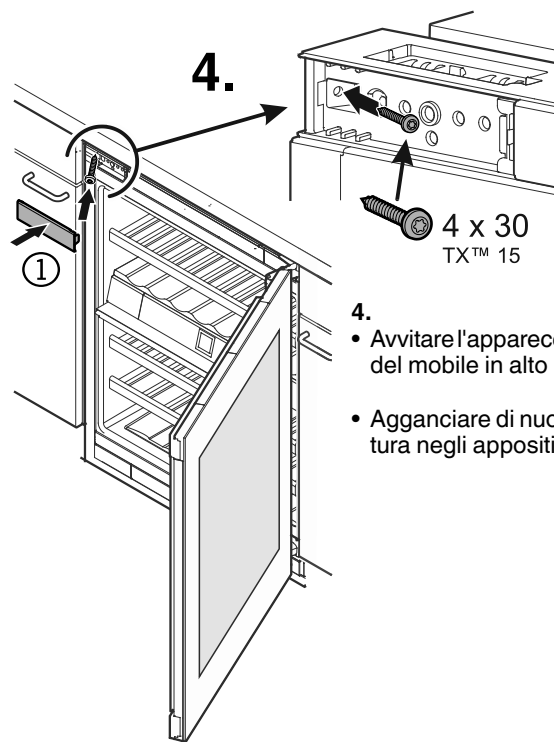


Girare la chiave in senso orario per sollevare l'apparecchio anteriormente e ruotare in senso antiorario per abbassarlo.

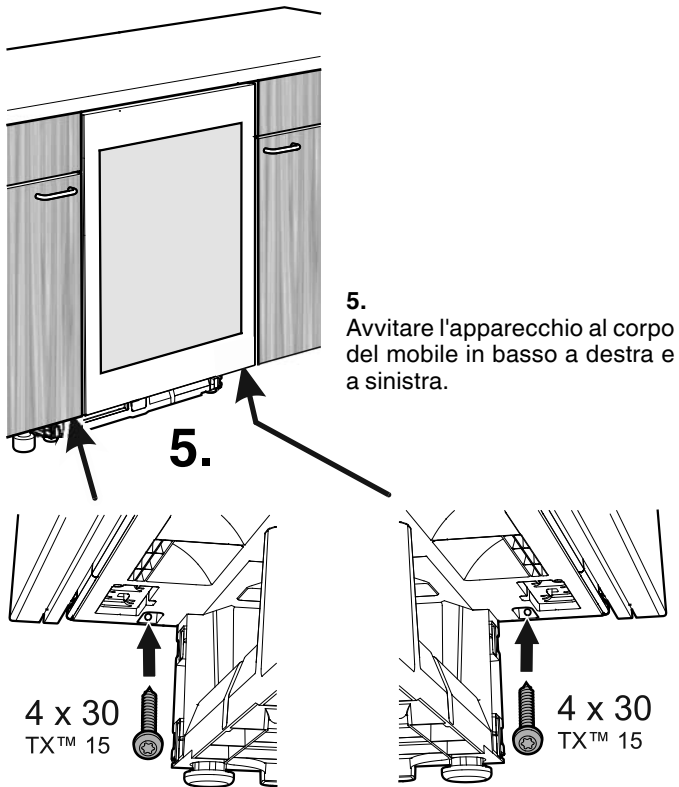
Riporre la chiave in modo adeguato.

Avvertenza importante

L'apparecchio deve essere allineato in orizzontale e in verticale. Se l'apparecchio è storto, il corpo dell'apparecchio stesso potrebbe deformarsi e lo sportello non chiuderebbe correttamente.



- 4.
- Avvitare l'apparecchio al corpo del mobile in alto a sinistra.
 - Agganciare di nuovo la copertura negli appositi incastri.

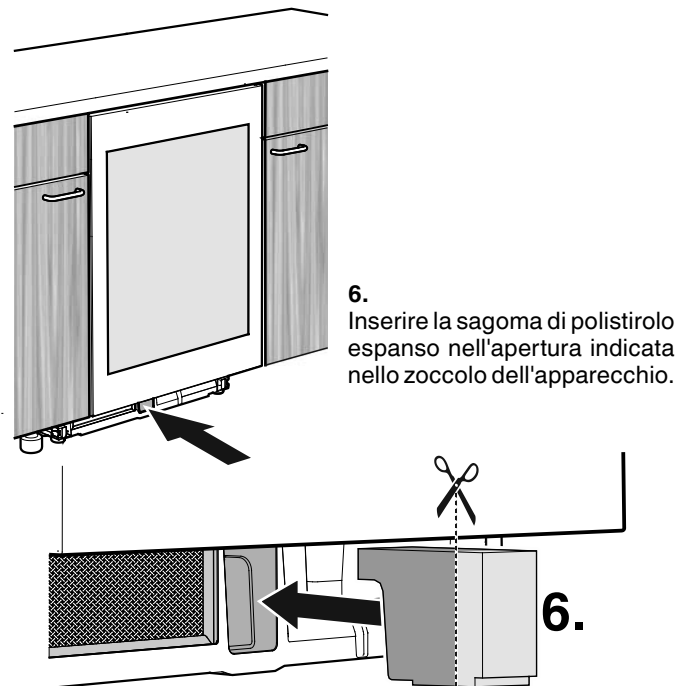
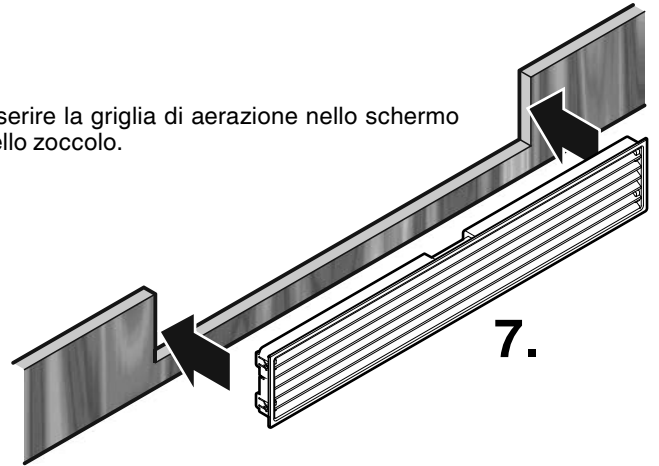


5. Avvitare l'apparecchio al corpo del mobile in basso a destra e a sinistra.

4 x 30
TX™ 15

4 x 30
TX™ 15

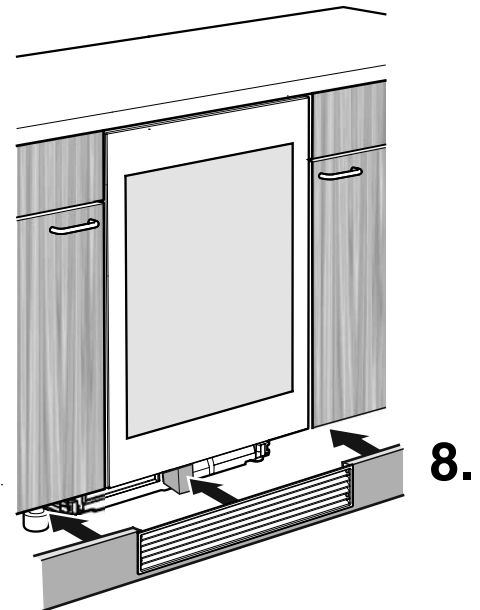
7. Inserire la griglia di aerazione nello schermo dello zoccolo.



6. Inserire la sagoma di polistirolo espanso nell'apertura indicata nello zoccolo dell'apparecchio.

6.

8. Applicare lo schermo dello zoccolo.



Avvertenza importante

La sagoma di polistirolo espanso deve aderire alla griglia di aerazione.

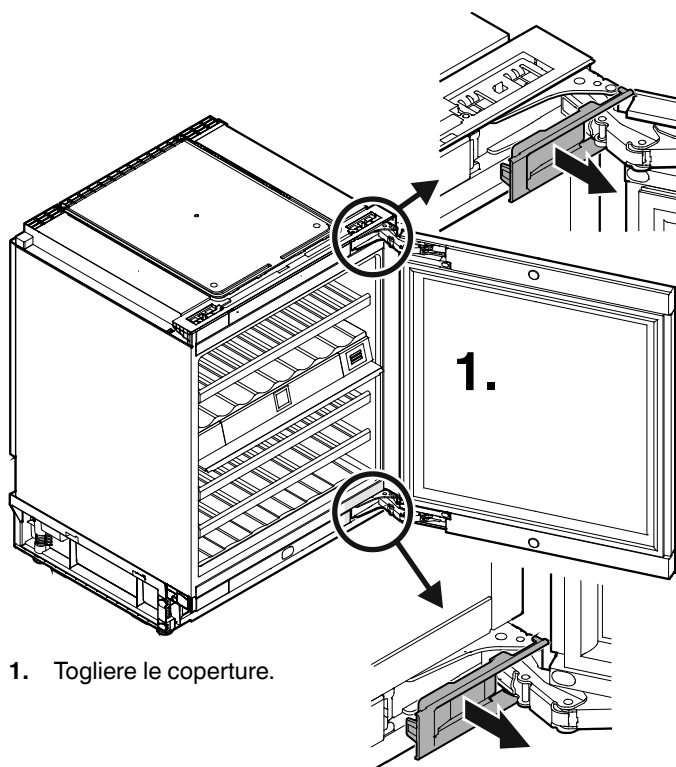
Avvertenza importante

Se non si inserisce la sagoma di polistirolo espanso, l'apparecchio non raggiunge la propria potenza di raffreddamento massima durante il funzionamento.

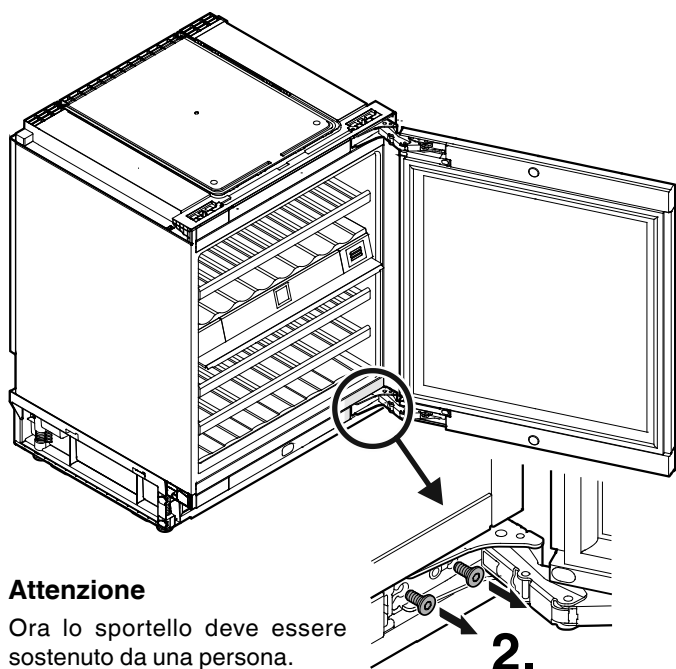
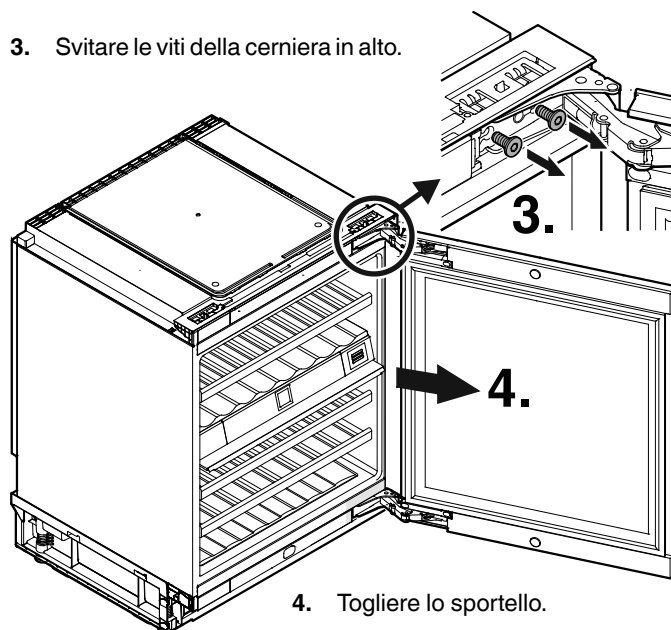
Modificare l'incernieratura dello sportello

La modifica dell'incernieratura dello sportello deve essere effettuata solo da personale specializzato.

Tale modifica richiede l'intervento di due persone.



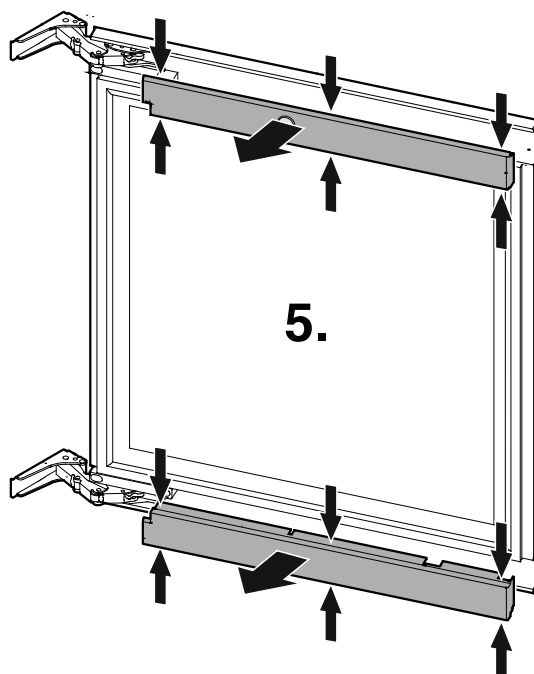
3. Svitare le viti della cerniera in alto.



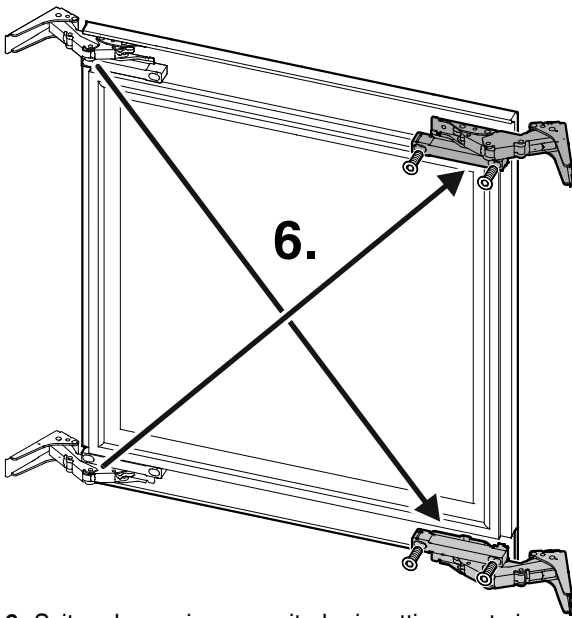
Attenzione

Ora lo sportello deve essere sostenuto da una persona.

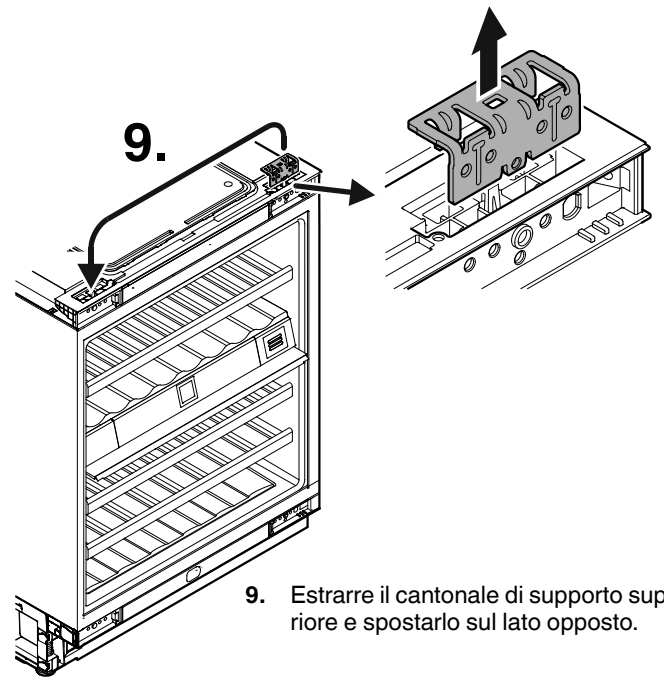
2. Svitare le viti della cerniera in basso.



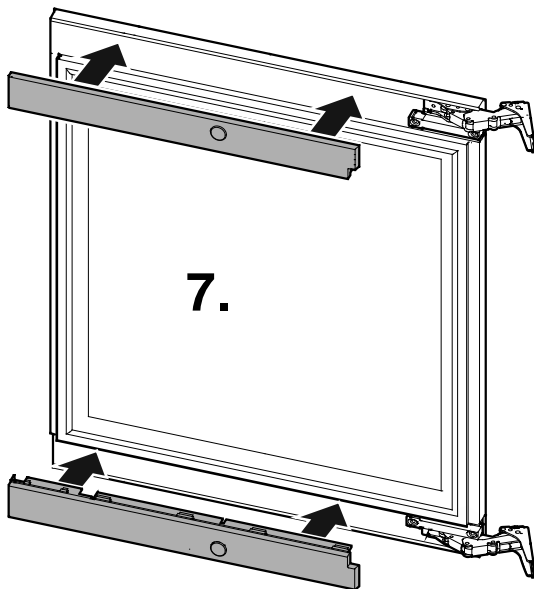
5. Premere sui punti indicati delle coperture, sgan-
ciarle e rimuoverle.



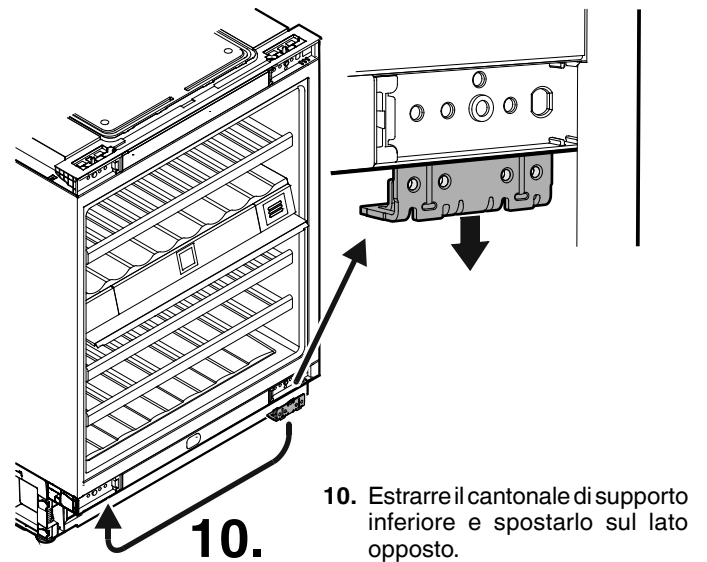
6. Svitare le cerniere e avvitarle rispettivamente in posizione diagonale opposta.



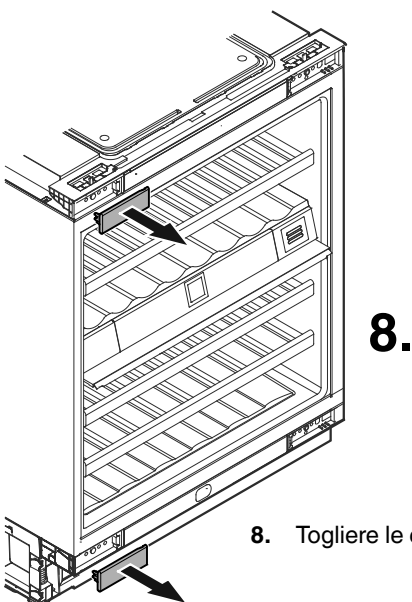
9. Estrarre il cantonale di supporto superiore e spostarlo sul lato opposto.



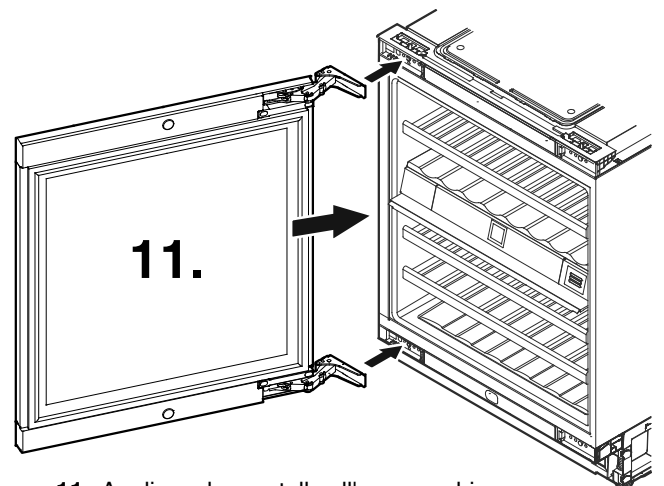
7. Inserire le coperture e farle agganciare.



10. Estrarre il cantonale di supporto inferiore e spostarlo sul lato opposto.



8. Togliere le coperture.



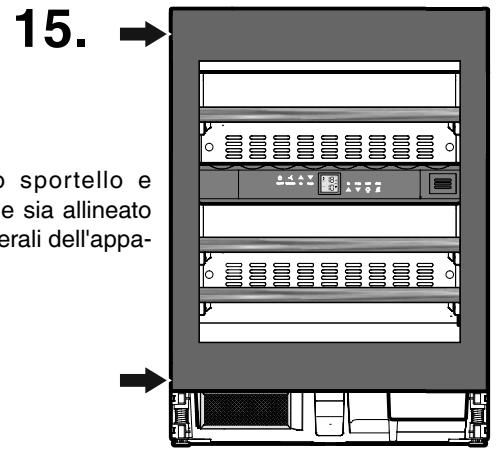
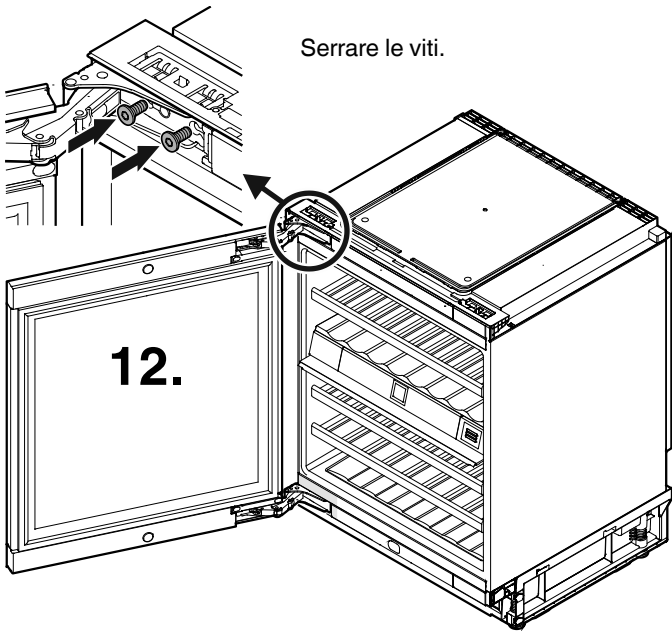
11. Applicare lo sportello all'apparecchio.

Attenzione

Ora lo sportello deve essere sostenuto da una persona.

12. Avvitare la cerniera in alto a sinistra.

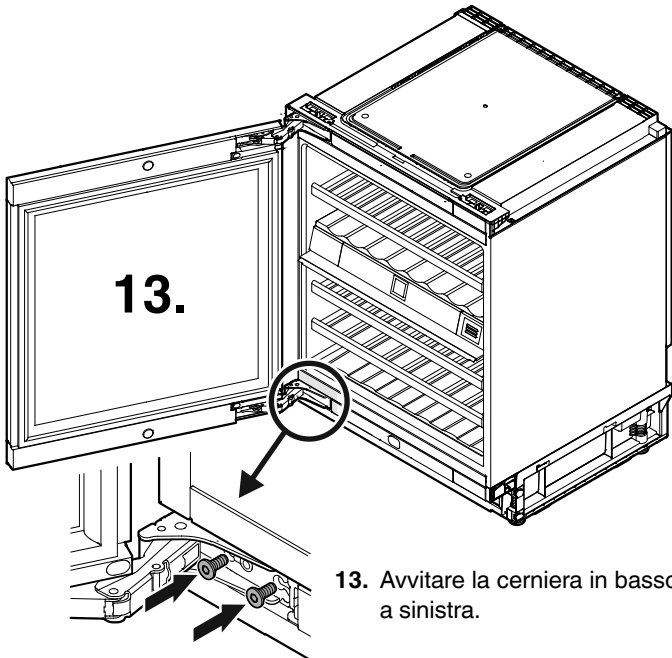
Serrare le viti.



15. Chiudere lo sportello e accertarsi che sia allineato alle pareti laterali dell'apparecchio.

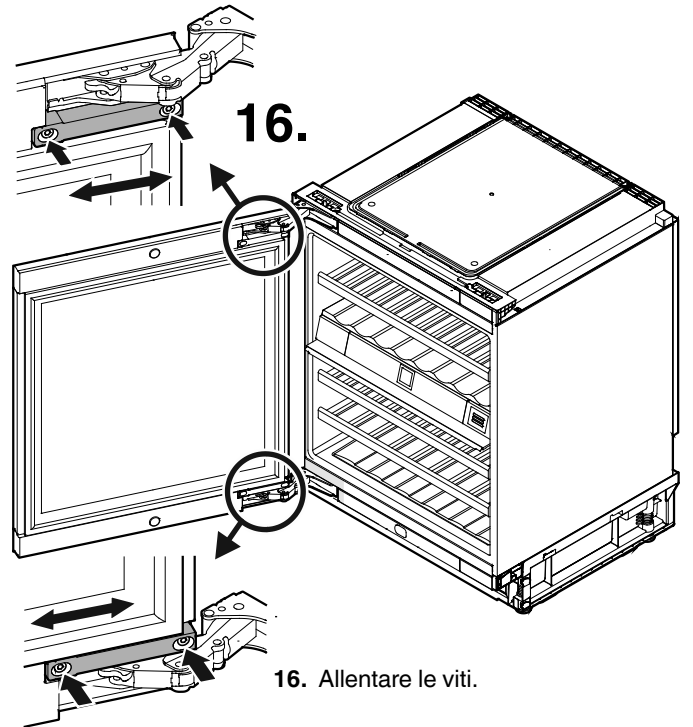
Regolazione dell'inclinazione laterale dello sportello

Se lo sportello è storto, regolare l'inclinazione.



13. Avvitare la cerniera in basso a sinistra.

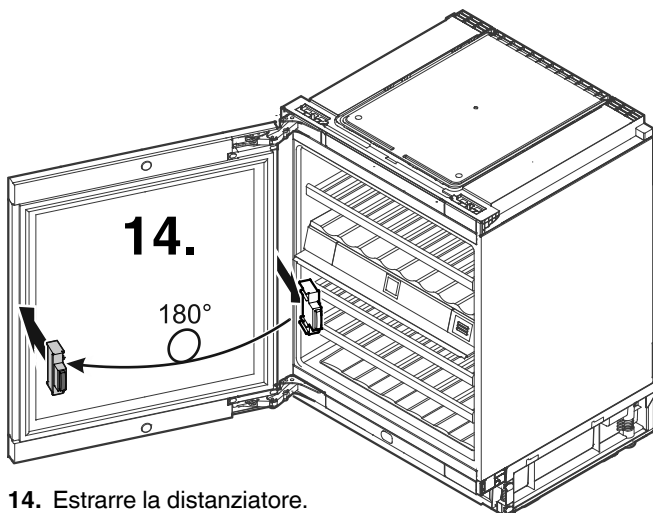
Serrare le viti.



16. Allentare le viti.

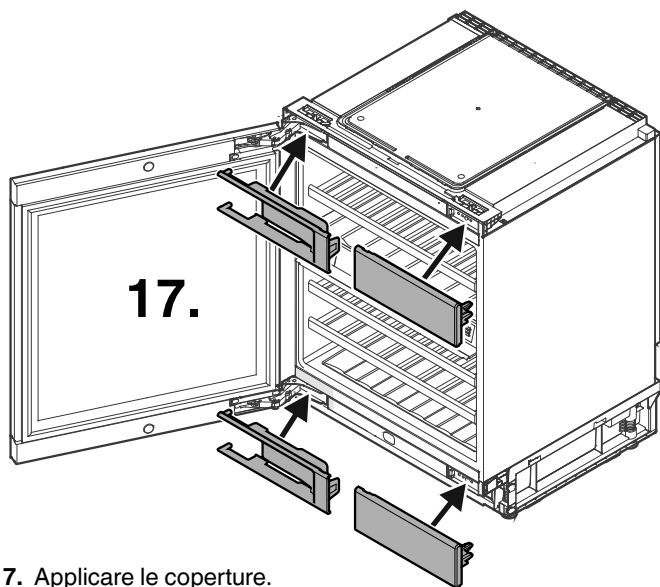
Registrare lo sportello lateralmente.

Serrare le viti.



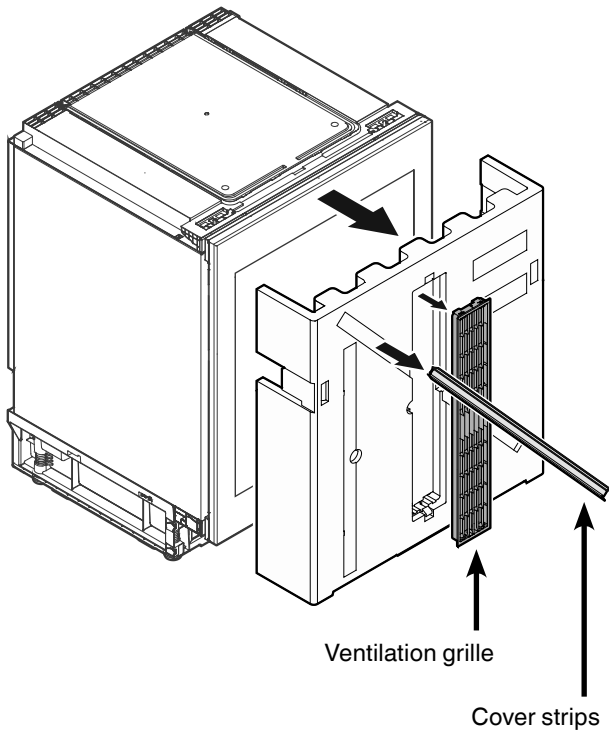
14. Estrarre la distanziatore.

Ruotare il distanziatore di 180° e reinserirlo sul lato opposto.

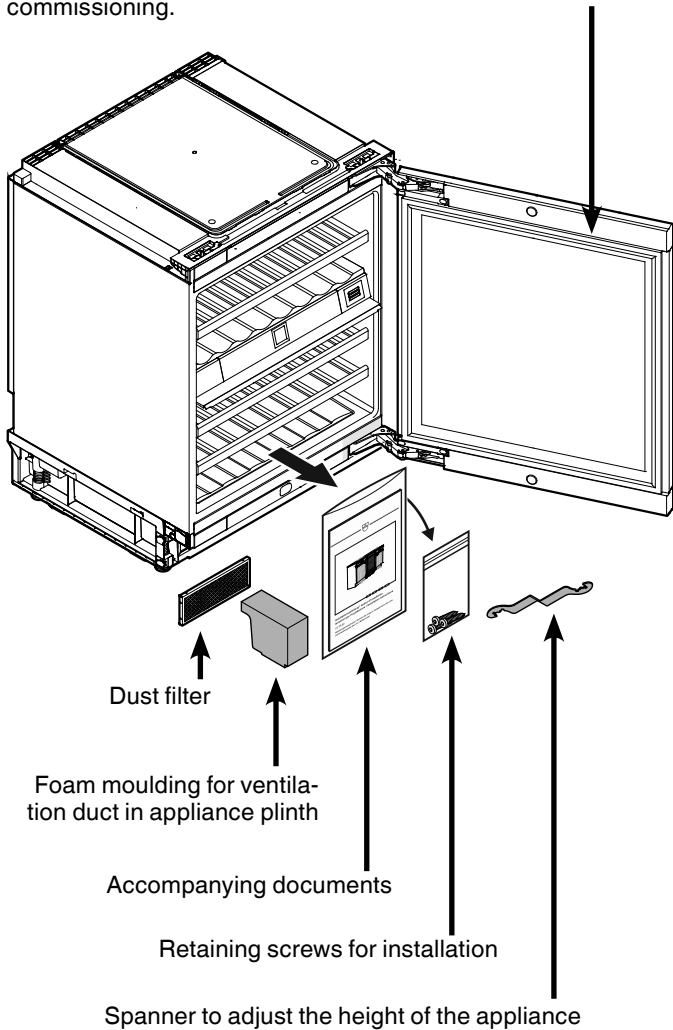


17. Applicare le coperture.

Supplied accessories

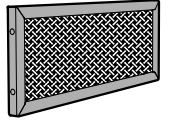


The seal must be cleaned with soapy water every time before commissioning.



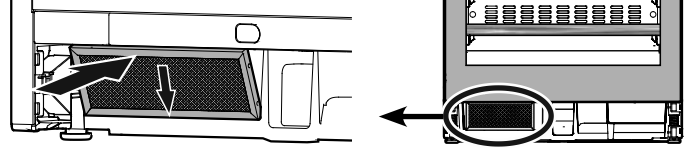
Mounting the dust filter

The supplied dust filter prevents that dirt enters the motor compartment, reducing the refrigeration performance. Therefore always install the dust filter.



Remove the protective film from the dust filter.

Insert the filter **at the bottom** and click into place **at the top**.

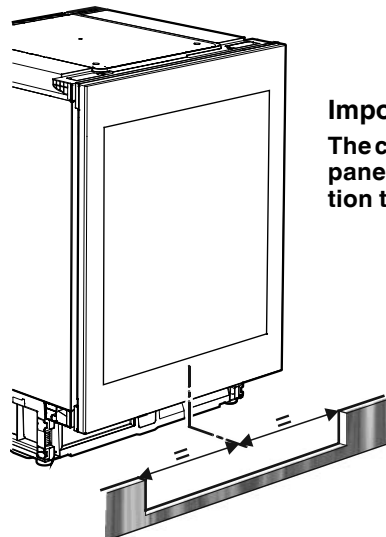
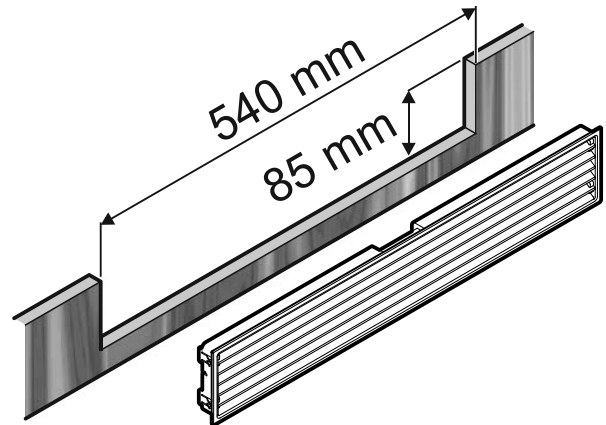


Appliance venting

The required air flow is directed through the plinth.

It is important to use the provided ventilation grille for the ventilation opening.

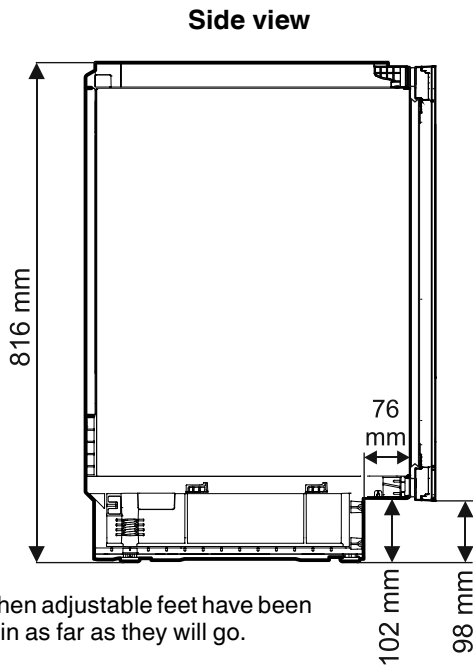
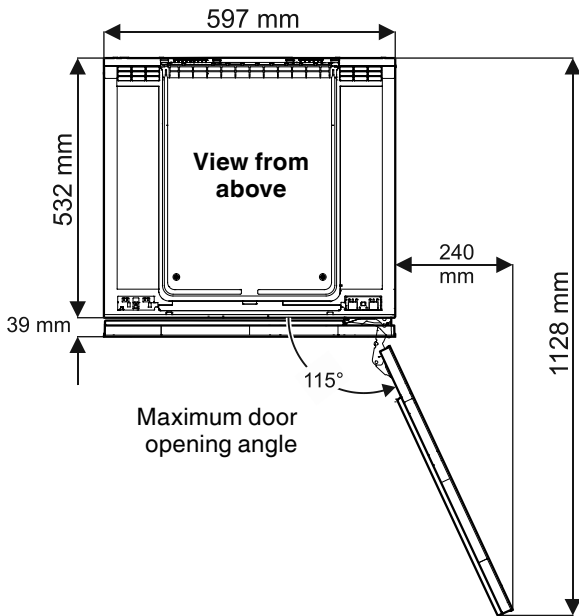
Cut-out section in the plinth panel



Important

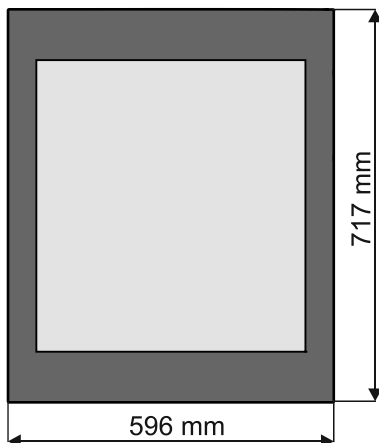
The cut-out section in the plinth panel must be centred in relation to the appliance.

Appliance dimensions



Height when adjustable feet have been screwed in as far as they will go.
 Maximum height adjustment = 50 mm

Dimensions of appliance door



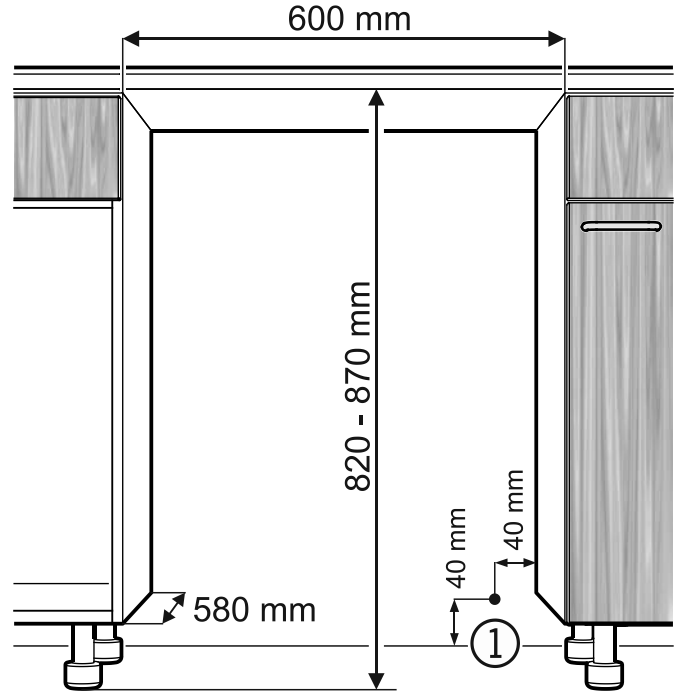
Installation dimensions

Important

In order to avoid any problems when installing the appliance and to avoid damage to the appliance, the following conditions must be complied with.

The floor on which the appliance stands must be horizontal and level.

The kitchen unit must be aligned horizontally and vertically.



(1) In this area, the power cord comes out of the appliance rear.

Free length of the power cord = 2000 mm

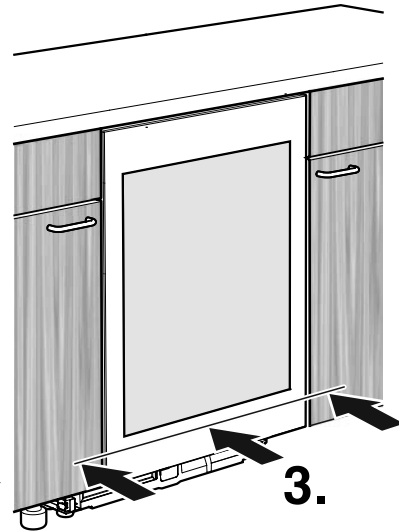
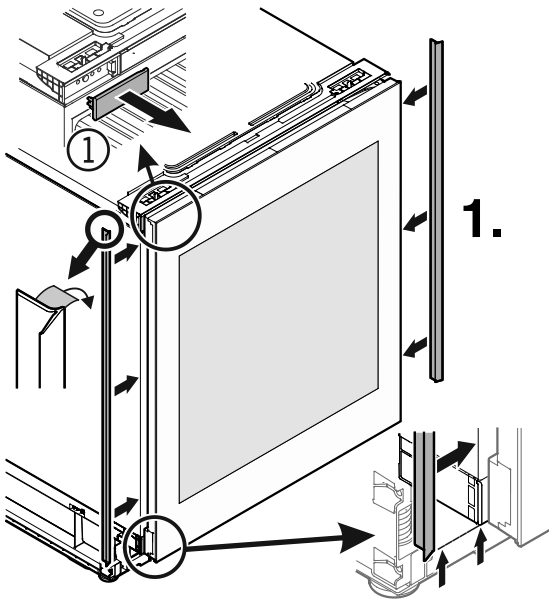
Choose the position of the socket considering these specifications.

The socket must not be situated behind the appliance and must be easily accessible.

Installing the appliance

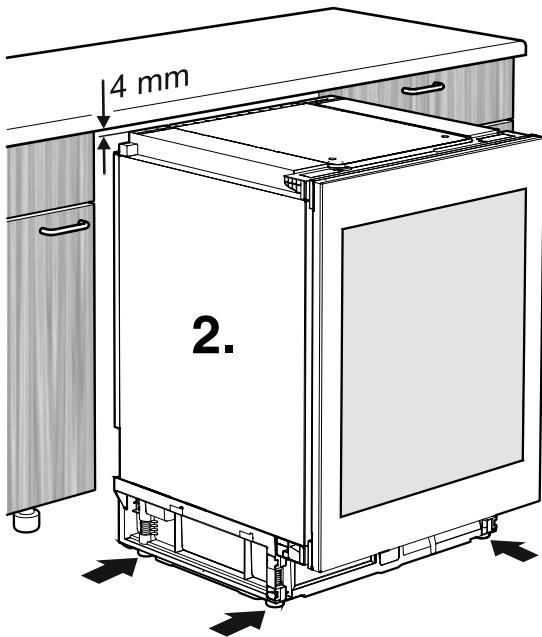
1. Remove cover (1).

Apply the cover strips to the leading edge of the appliance housing on the left and right.

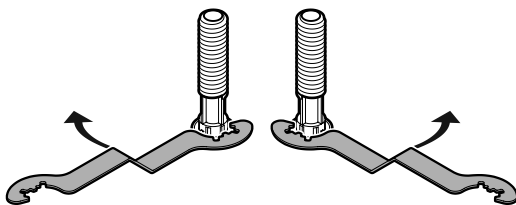


3. Slide in the appliance until the front surface of the appliance door is flush with the unit fronts.

When sliding in the appliance, make sure that the mains cable is not damaged!



2. Adjust the height of the appliance to 4 mm less than the recess height by turning the adjustable feet clockwise.

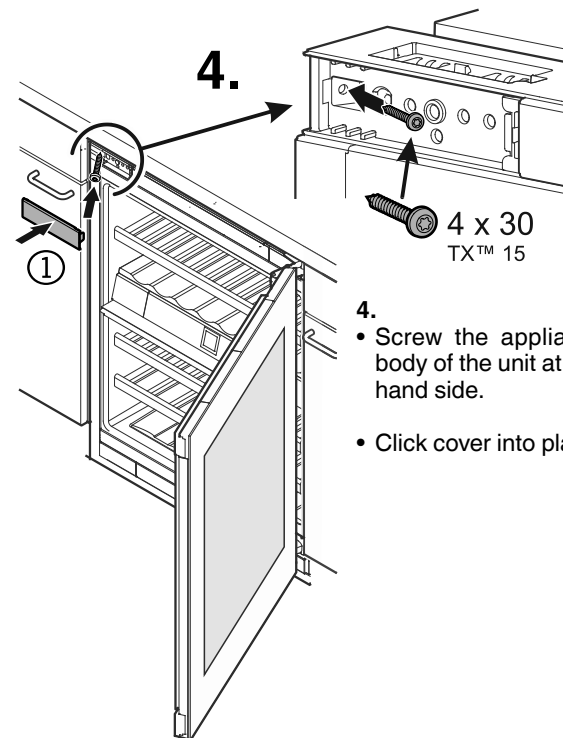


Turn the spanner anticlockwise to raise the appliance front and clockwise to lower it.

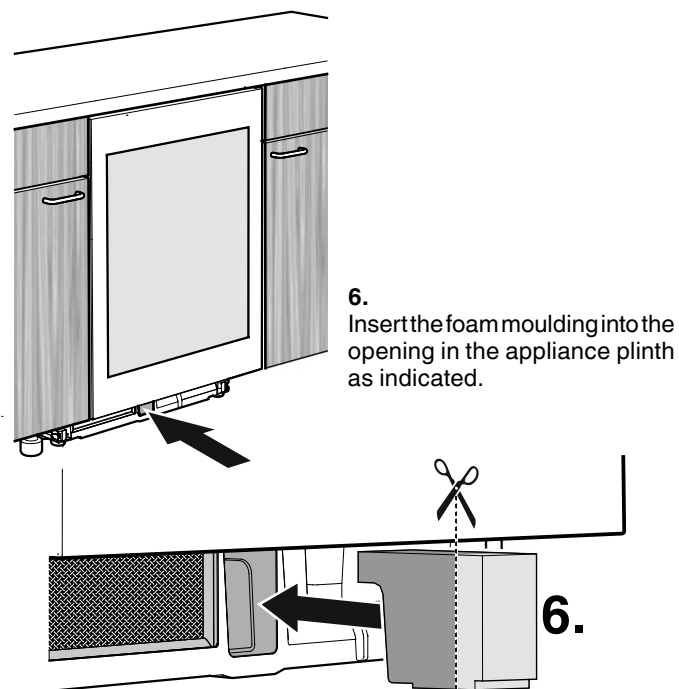
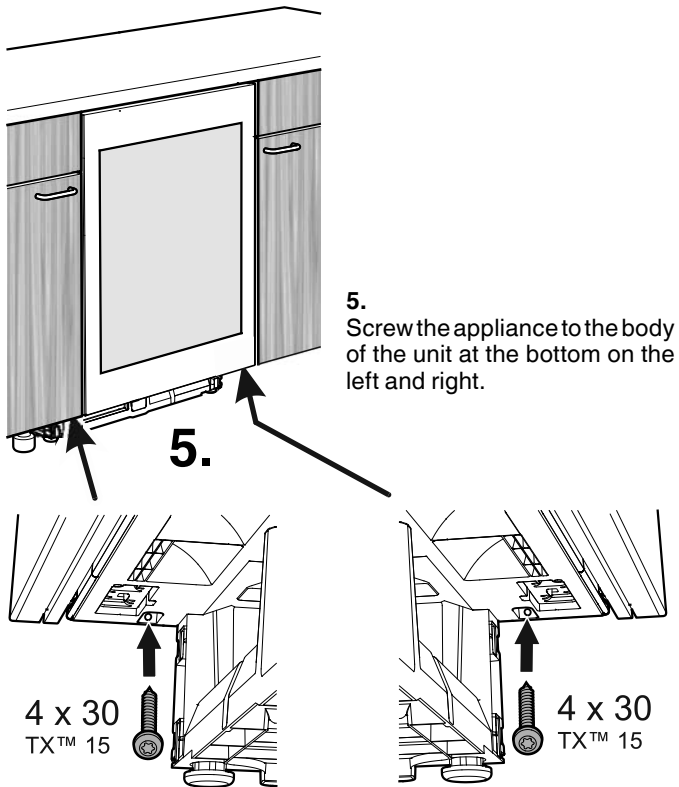
Position the spanner accordingly

Important

The appliance must be aligned horizontally and vertically. If the appliance is not level, the main body of the appliance can be deformed and the door will not close properly.



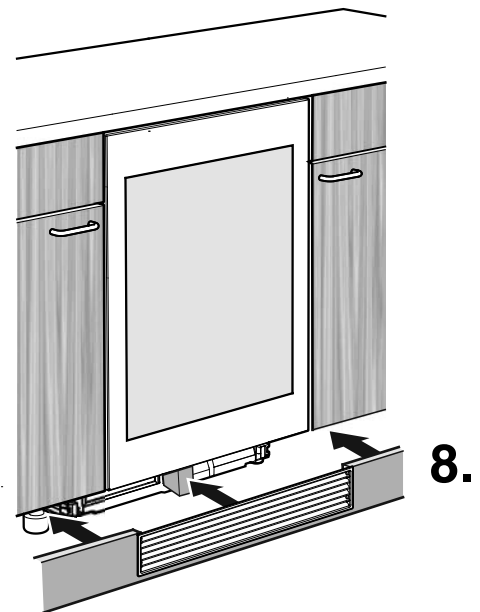
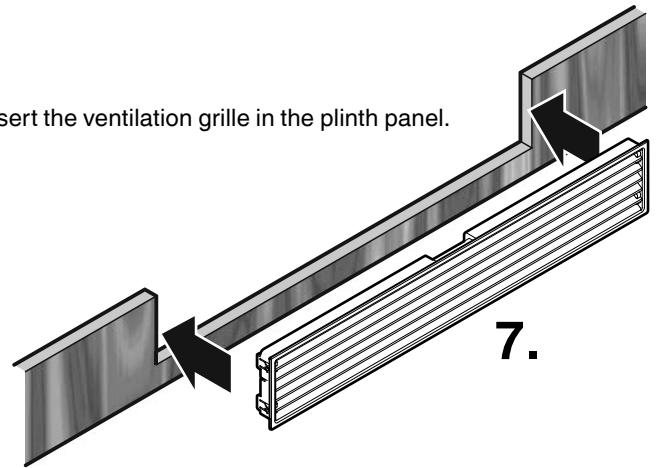
4. Screw the appliance to the body of the unit at the top left-hand side.
- Click cover into place again.



Important

If the foam moulding is not installed, the appliance will not achieve its full refrigeration performance during operation.

7. Insert the ventilation grille in the plinth panel.



8. Fit the plinth panel.

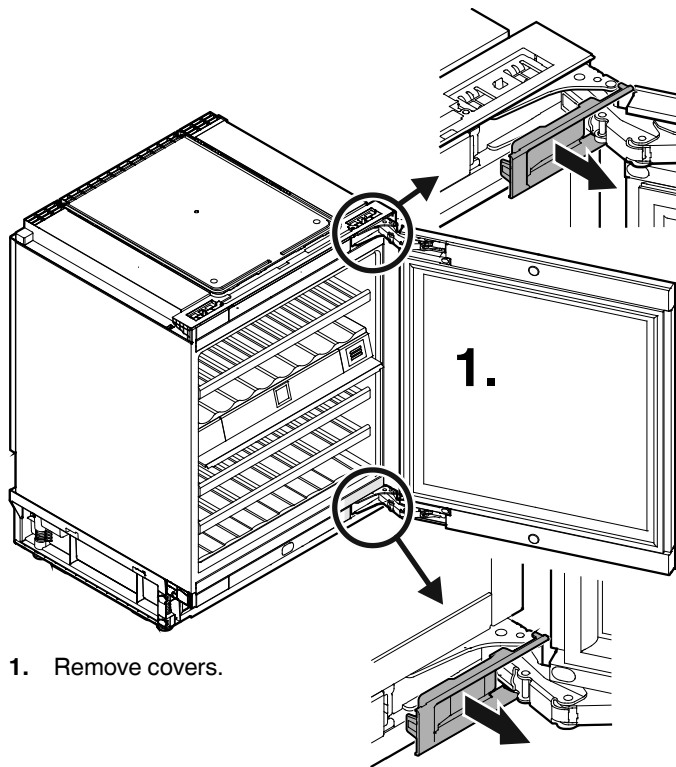
Important

The foam moulding must be touching the ventilation grille.

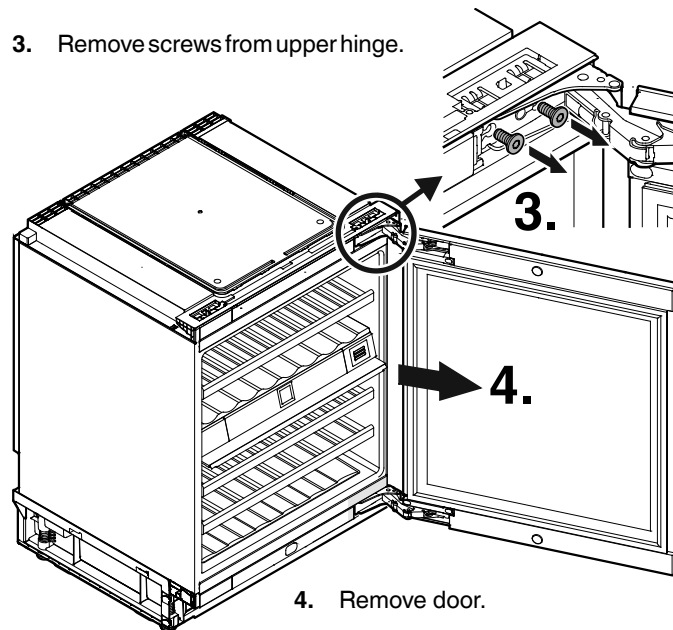
Changing over door hinges

Door hinges should only be changed by a trained expert.

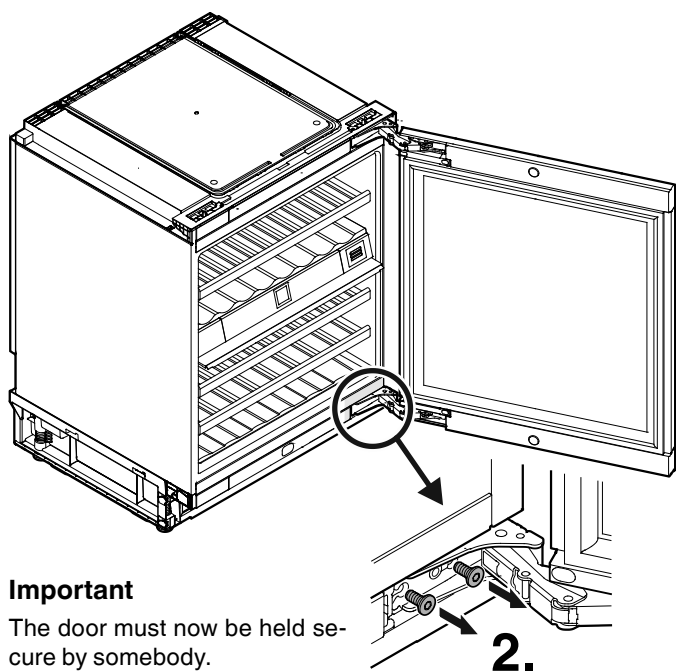
Changing the door hinges must be done by two people.



3. Remove screws from upper hinge.



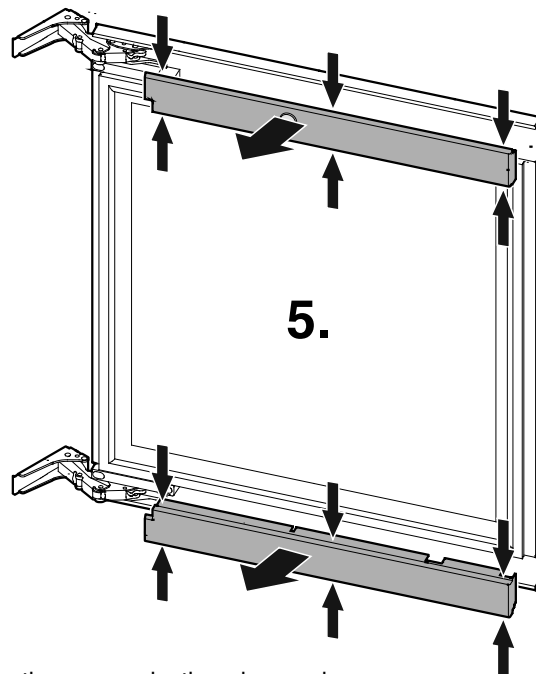
4. Remove door.



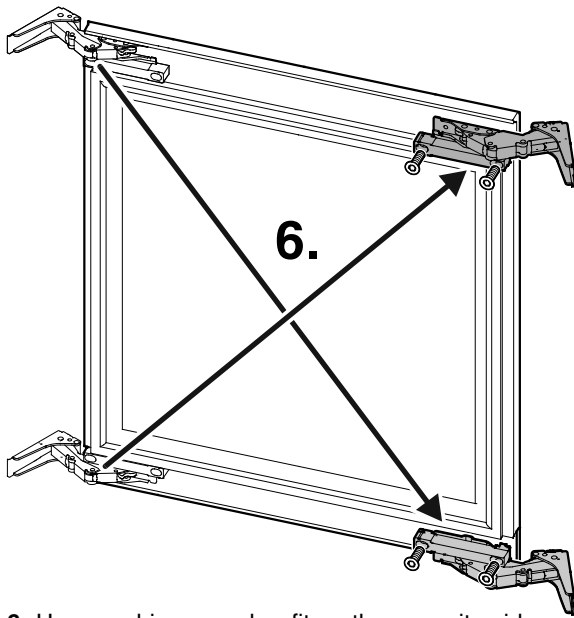
Important

The door must now be held secure by somebody.

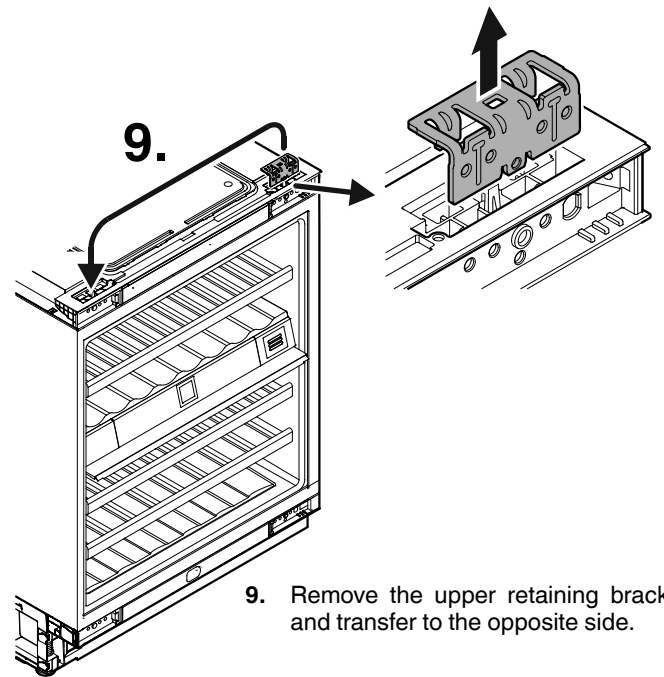
2. Remove screws from lower hinge.



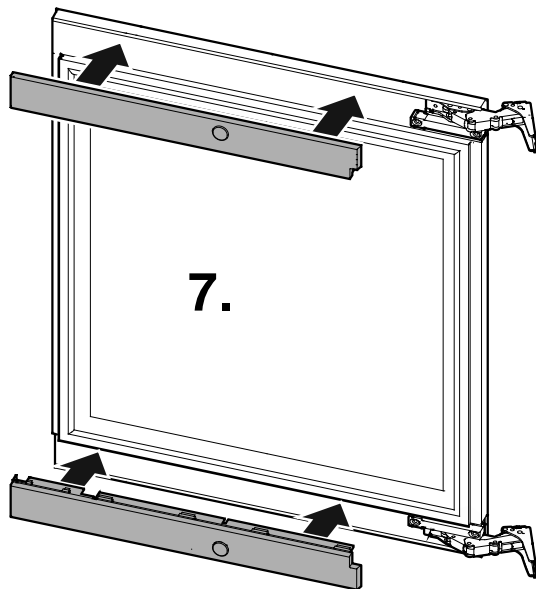
5. Compress the covers in the places shown, release and remove.



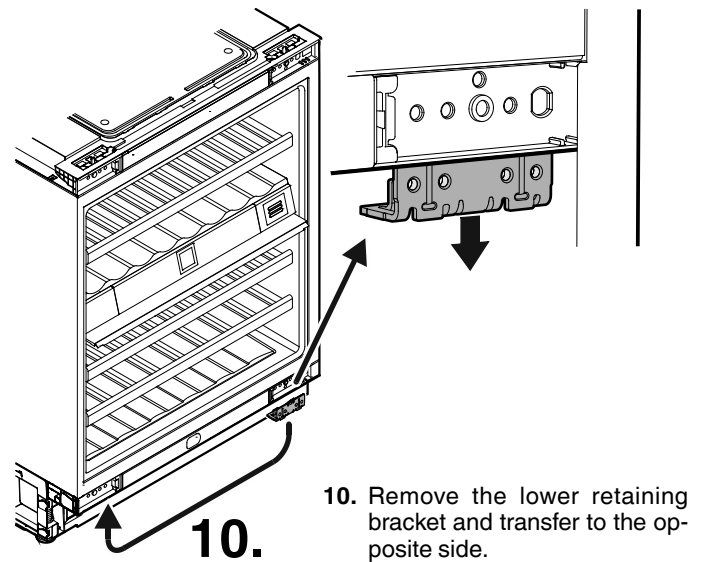
6. Unscrew hinges and re-fit on the opposite side at diagonals to the original position.



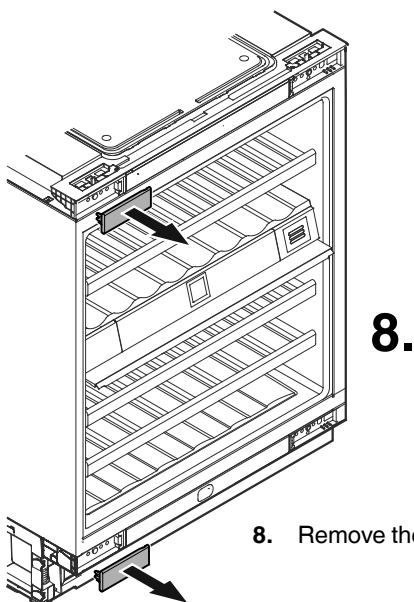
9. Remove the upper retaining bracket and transfer to the opposite side.



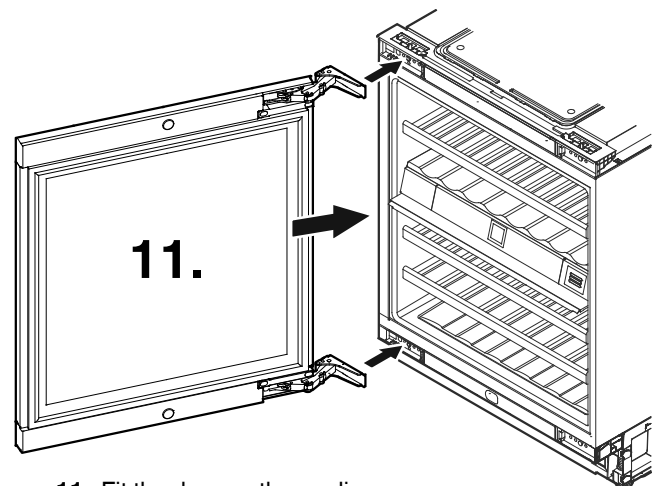
7. Fit covers and click into place.



10. Remove the lower retaining bracket and transfer to the opposite side.



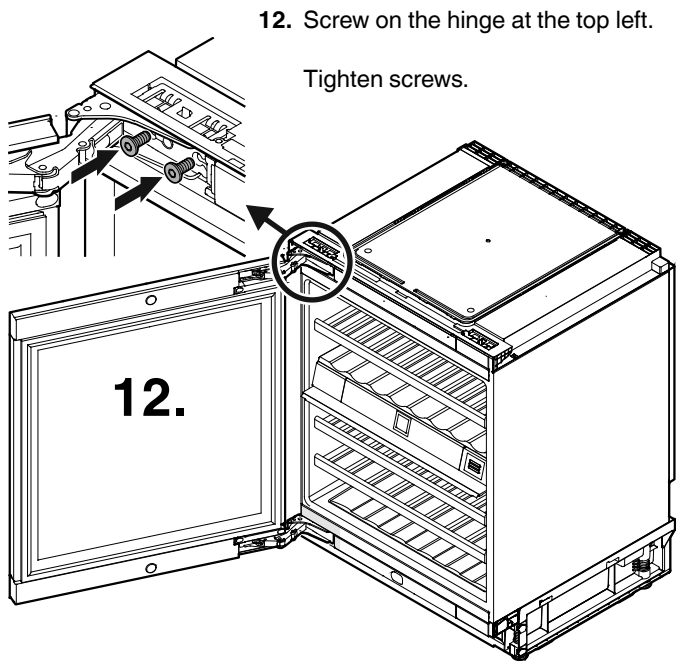
8. Remove the covers.



11. Fit the door on the appliance.

Important

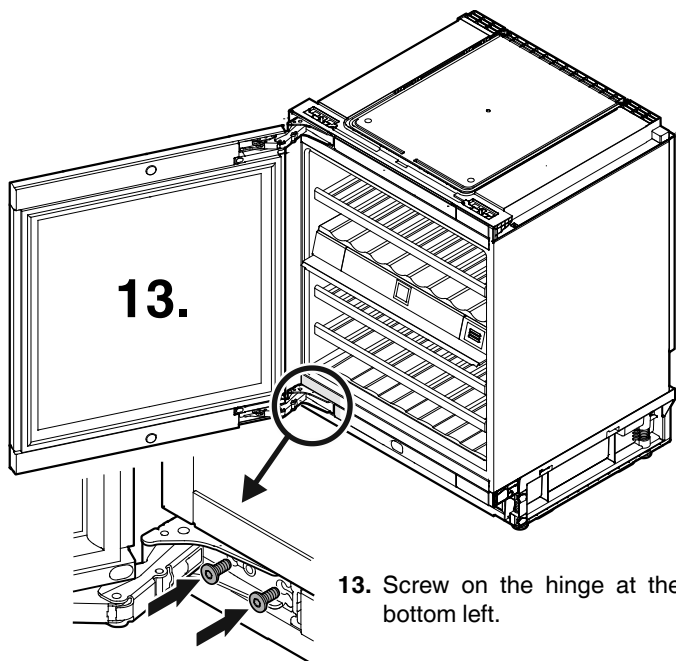
The door must now be held secure by somebody.



12. Screw on the hinge at the top left.

Tighten screws.

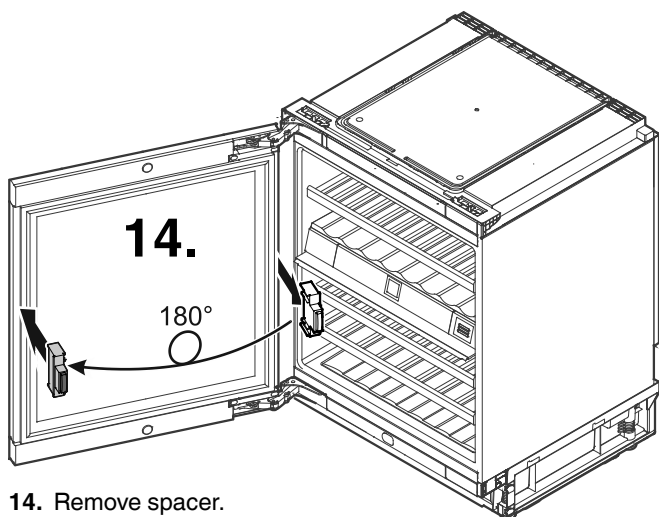
12.



13.

13. Screw on the hinge at the bottom left.

Tighten screws.

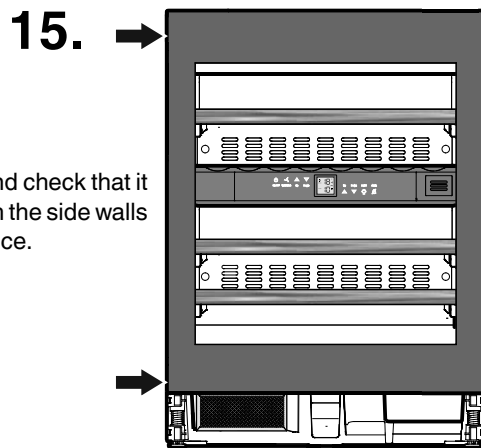


14.

180°

14. Remove spacer.

Turn spacer through 180° and re-fit on the opposite side.

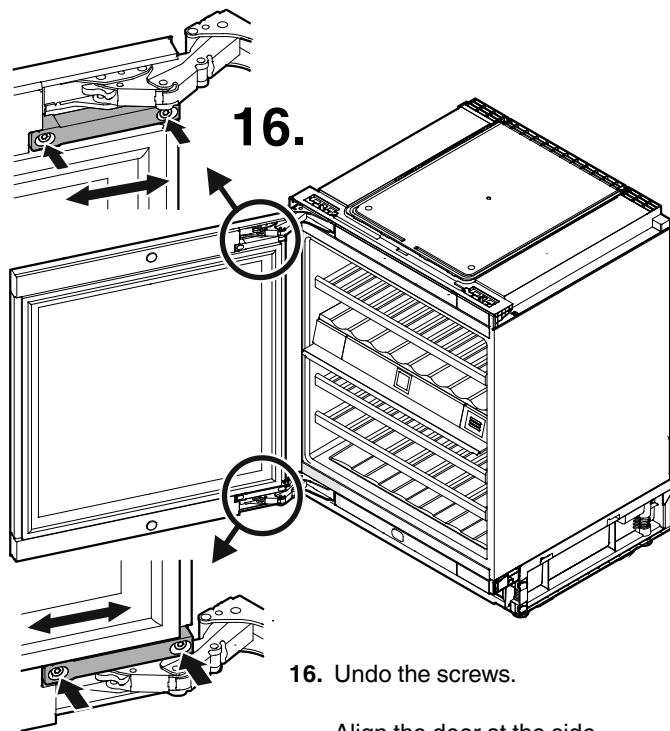


15.

15. Close door and check that it is aligned with the side walls of the appliance.

Adjusting the lateral tilt of the door

If the door is at an angle, adjust the angle.

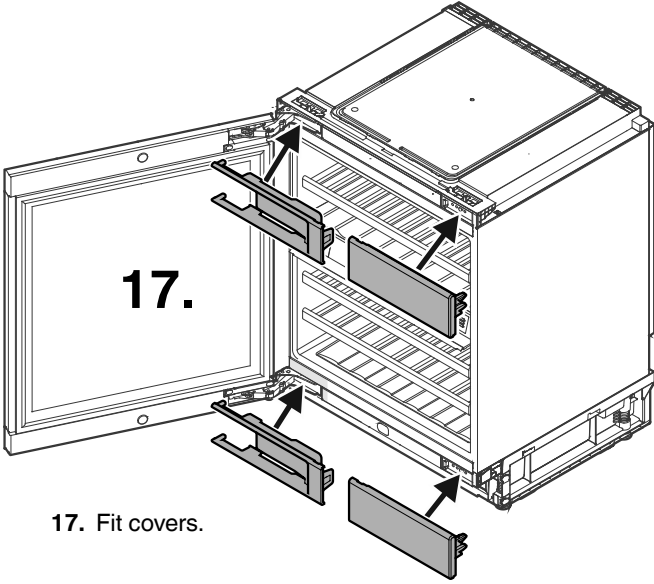


16.

16. Undo the screws.

Align the door at the side.

Tighten screws.



7085 061-00
1045073-04

V-ZUG AG, Industriestrasse 66, CH-6302 Zug
Tel. +41 58 767 67 67, Fax +41 58 767 61 61
info@vzug.com, www.vzug.com

