

DE

FR

IT

EN

Installationsanleitung | Notice d'installation

Istruzioni d'installazione | Installation instructions

Komfort 60i | Cooler V600 | Freezer V600

Kühl- und Gefriergerät | réfrigérateur et congélateur

Frigorifero e congelatore | Refrigerator and freezer

Allgemeine Sicherheitshinweise

Inhalt

1	Allgemeine Sicherheitshinweise.....	2
2	Gerät transportieren.....	2
3	Gerät aufstellen.....	2
4	Gerätemaße.....	3
5	Nischenmaße.....	3
6	Möbeltür.....	4
7	Türanschlag wechseln.....	4
8	Gerät in die Nische einbauen.....	7
9	Einbau.....	7
9.1	Gerät montieren.....	8
9.2	Möbeltür montieren.....	9
10	Verpackung entsorgen.....	11
11	Gerät anschließen.....	11

Danke, dass Sie sich für den Kauf eines unserer Produkte entschieden haben. Ihr Gerät genügt hohen Ansprüchen und seine Bedienung ist einfach. Nehmen Sie sich trotzdem Zeit, diese Bedienungsanleitung zu lesen. So werden Sie mit Ihrem Gerät vertraut und können es optimal und störungsfrei benutzen.

Beachten Sie bitte die Sicherheitshinweise.

Änderungen

Text, Bild und Daten entsprechen dem technischen Stand des Gerätes zur Zeit der Drucklegung dieser Bedienungsanleitung. Änderungen im Sinne der Weiterentwicklung bleiben vorbehalten.

Gültigkeitsbereich

Diese Bedienungsanleitung gilt für:

Modellbezeichnung	Type	Modellnummer	Masssystem
Komfort 60i *	KK60il*	51089*	Euro 60*
Komfort 60i *	KK60ir*	51089*	Euro 60*
Cooler V600 8UG*	CO6H*	51137*	Euro 60*
Freezer V600 8UN*	FR6H*	53004*	Euro 60*
Freezer V600 8UN*	FR6H*	53007*	Euro 60*

Abschnitte, die nur auf bestimmte Geräte zutreffen, sind mit einem Sternchen (*) gekennzeichnet.




Handlungsanweisungen sind mit einem ► gekennzeichnet, Handlungsergebnisse mit einem ▷.

1 Allgemeine Sicherheitshinweise

- Bewahren Sie diese Montageanweisung sorgfältig auf, damit Sie jederzeit auf sie zurückgreifen können.
- Wenn Sie das Gerät weitergeben, dann reichen Sie auch die Montageanweisung an den Nachbesitzer weiter.
- Um das Gerät ordnungsgemäß und sicher zu verwenden, lesen Sie diese Montageanweisung vor der Installation und Benutzung sorgfältig. Befolgen Sie stets die darin enthaltenen Anweisungen, Sicherheitshinweise und Warnhinweise. Sie sind wichtig,

damit Sie das Gerät sicher und einwandfrei installieren und betreiben können.

- **Beachten Sie die Warnhinweise und die weiteren spezifischen Hinweise in den anderen Kapiteln, wenn Sie das Gerät installieren:**

	GEFAHR	kennzeichnet eine unmittelbar gefährliche Situation, die Tod oder schwere Körperverletzungen zur Folge haben wird, wenn sie nicht vermieden wird.
	WARNUNG	kennzeichnet eine gefährliche Situation, die Tod oder schwere Körperverletzung zur Folge haben könnte, wenn sie nicht vermieden wird.
	VORSICHT	kennzeichnet eine gefährliche Situation, die leichte oder mittlere Körperverletzungen zur Folge haben könnte, wenn sie nicht vermieden wird.
	ACHTUNG	kennzeichnet eine gefährliche Situation, die Sachschäden zur Folge haben könnte, wenn sie nicht vermieden wird.
	Hinweis	kennzeichnet nützliche Hinweise und Tipps.

2 Gerät transportieren

- Das Gerät verpackt transportieren.
- Das Gerät stehend transportieren.
- Das Gerät nicht alleine transportieren.

3 Gerät aufstellen

WARNUNG

Brandgefahr durch unsachgemäßes Aufstellen!
Wenn ein Netzkabel oder Stecker die Geräterückseite berührt, kann die Vibration des Geräts das Netzkabel oder den Stecker beschädigen, sodass es zu einem Kurzschluss führt.

- Darauf achten, dass sich kein Netzkabel unter dem Gerät verklemmt, wenn Sie das Gerät aufstellen.
- Gerät so aufstellen, dass es keine Stecker oder Netzkabel berührt.
- An Steckdosen im Geräterückseitenbereich keine Geräte anschließen.
- Mehrfach-Steckdosen oder -Verteilerleisten sowie andere elektronische Geräte (wie z.B. Halogen-Trafos) **nicht** an der Rückseite von Geräten platzieren und betreiben.

WARNUNG

Brandgefahr durch Feuchtigkeit!
Wenn stromführende Teile oder die Netzanschlussleitung feucht werden, kann es zu einem Kurzschluss kommen.

- Das Gerät ist für den Gebrauch in geschlossenen Räumen konzipiert. Das Gerät nicht im Freien oder im Feuchte- und Spritzwasserbereich betreiben.
- Das Gerät nur in eingebautem Zustand betreiben.

4 Gerätemaße

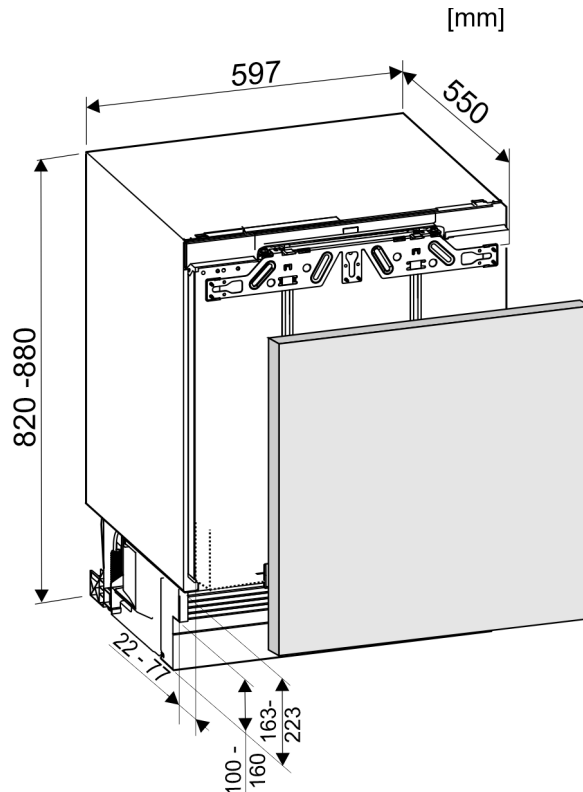


Fig. 1

5 Nischenmaße

Das Gerät ist ein Unterbaugerät und wird unter eine Arbeitsplatte eingebaut. Das betreffende Küchenmöbel muss genau nach den vorgegebenen Maßen ausgeführt sein und eine ausreichende Be- und Entlüftung ermöglichen, damit ein korrekter Gerätebetrieb gewährleistet ist.

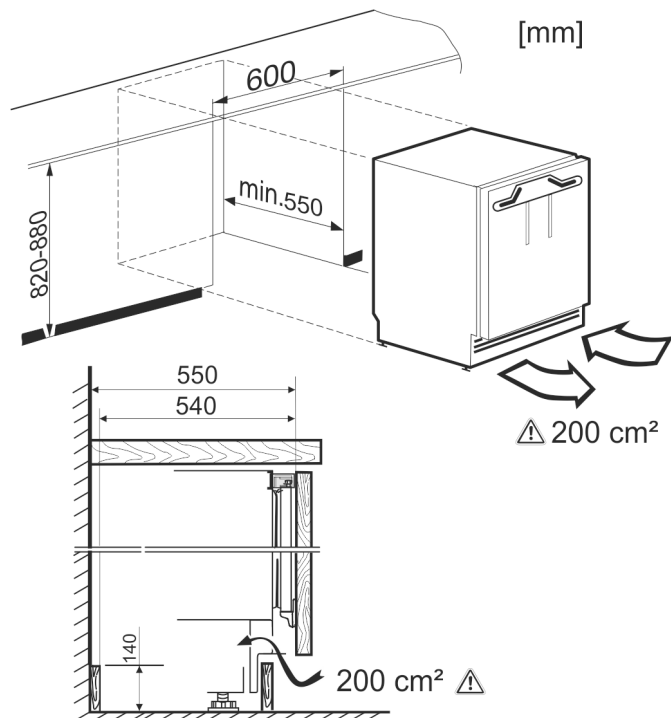


Fig. 2



WARNUNG

Austretendes Kältemittel und Öl!
Brand. Das enthaltene Kältemittel ist umweltfreundlich, aber brennbar. Das enthaltene Öl ist ebenfalls brennbar. Entweichendes Kältemittel und Öl können sich bei entsprechender hoher Konzentration und in Kontakt mit einer externen Wärmequelle entzünden.

- ▶ Rohrleitungen des Kältemittelkreislaufs und Kompressor nicht beschädigen.



WARNUNG

Brand- und Beschädigungsgefahr!

- ▶ Wärmeabgebende Geräte, z. B. Mikrowellengerät, Toaster usw. nicht auf das Gerät stellen!

ACHTUNG

Beschädigungsgefahr!

Fehlerhafte Side-by-Side- (SBS) Montage führt zu Kondenswasser zwischen den Geräten. V-Zug-Geräte folgendermaßen montieren:

- ▶ Gefriergerät neben Kühlgerät einbauen.

ACHTUNG

Abgedeckte Belüftungsöffnungen!

Beschädigungen. Gerät kann sich überhitzen, was die Lebensdauer von verschiedenen Geräteteilen verringern und zu Funktionseinschränkungen führen kann.

- ▶ Immer auf gute Be- und Entlüftung achten.
- ▶ Belüftungsöffnungen bzw. -gitter im Gerätegehäuse und im Küchenmöbel (Einbaugerät) immer freihalten.
- ▶ Ventilatorluftschlitze immer frei halten.

- Bei Schäden am Gerät umgehend - vor dem Anschließen - beim Lieferanten rückfragen.
- Der Boden am Standort muss waagrecht und eben sein.
- Gerät nicht im Bereich direkter Sonnenbestrahlung, neben Herd, Heizung und dergleichen aufstellen.
- Das Gerät nicht alleine aufstellen, am besten gemeinsam mit zwei oder mehr Personen.
- Je mehr Kältemittel im Gerät ist, desto größer muss der Raum sein, in dem das Gerät steht. In zu kleinen Räumen kann bei einem Leck ein brennbares Gas-Luft-Gemisch entstehen. Pro 8 g Kältemittel muss der Aufstellraum mindestens 1 m³ groß sein. Angaben zum enthaltenen Kältemittel stehen auf dem Typenschild im Geräteinnenraum.
- Wenn das Gerät in sehr feuchter Umgebung aufgestellt wird, kann sich auf der Außenseite des Geräts Kondenswasser bilden. Immer auf gute Be- und Entlüftung am Aufstellort achten.

Nach dem Einbau:

- ▶ Schutzfolien, Klebebänder und Transportsicherungsteile etc. entfernen.

Hinweis

- ▶ Gerät reinigen (siehe Bedienungsanleitung, Kapitel "Gerät reinigen").

Möbeltür

Der deklarierte Energieverbrauch wurde mit einer Küchenmöbeltiefe von 560 mm ermittelt. Das Gerät ist bei einer Küchenmöbeltiefe von 550 mm voll funktionsfähig, hat aber einen geringfügig höheren Energieverbrauch.

- ▶ Die Wandstärke der Nachbarmöbel prüfen: Sie muss min. 16 mm betragen.
- ▶ Das Küchenmöbel mit einer Wasserwaage und einem Anreißwinkel ausrichten und bei Bedarf durch Unterlegen ausgleichen.
- ▶ Sicherstellen, dass Fußboden und Seitenwände des Möbels im rechten Winkel zueinander stehen.

6 Möbeltür

- Für das Küchenmöbel wird eine Tür benötigt.
- Die Tür muss mindestens 16 mm und maximal 19 mm dick sein.
- Es muss ein Spalt von mindestens 3 mm Breite zwischen der Tür und darüber befindlicher Schranktür (falls vorhanden) bestehen.
- Die Breite der Möbeltür hängt von dem Stil der Küche und der Spaltgröße zwischen den Türpaneelen des Schanks ab. Im Allgemeinen sollte zwischen den Möbeltüren ein vertikaler Spalt von 3 mm gelassen werden.
- Falls weitere Schränke vorhanden sind, sollte sich die Oberkante der Möbeltür auf einer Höhe mit den Türen der Nachbarmöbel befinden.
- Die Möbeltür muss plan sein und spannungsfrei montiert werden.

ACHTUNG

Beschädigungsgefahr durch zu schwere Möbeltür! Wenn die Möbeltür zu schwer ist, können Beschädigungen der Scharniere und daraus entstehende Funktionsbeeinträchtigungen nicht ausgeschlossen werden.

- ▶ Vor Montage der Möbeltür sicherstellen, dass das zulässige Gewicht der Möbeltür nicht überschritten wird.

Gerätetyp	Maximales Gewicht der Möbeltür
Komfort 60i Freezer V600 8UN	10 kg

7 Türanschlag wechseln

ACHTUNG

Beschädigungsgefahr durch aneinander schlagende Türen!* Wenn Sie **Side-by-Side (SBS) Geräte** von V-ZUG neben einem anderen Gerät aufbauen:

- ▶ Geräte so aufstellen, dass sich die Türen nach außen öffnen. Bei Bedarf Türanschlag wechseln.



WARNUNG

Verletzungsgefahr durch herausfallende Tür! Sind die Befestigungsteile nicht fest genug angeschraubt, kann die Tür herausfallen. Dies kann zu schweren Verletzungen führen. Außerdem schließt die Tür evtl. nicht, so dass das Gerät nicht richtig kühlt.

- ▶ Die Scharniere sowie den Kugelzapfen des Schließdämpfers fest mit 4 Nm anschrauben.
- ▶ Die Halterung des Schließdämpfers fest mit 3 Nm anschrauben.
- ▶ Alle Schrauben kontrollieren und ggf. nachziehen.

Hinweis

Der Türanschlag kann nur gewechselt werden, wenn nach oben hin ausreichend Platz vorhanden ist um den Scharnierbefestigungswinkel herauszuziehen und auf der Gegenseite wieder zu montieren. Dies ist nach dem Einbau in die Nische in der Regel nicht der Fall.

- ▶ Türanschlag wechseln bevor das Gerät in die Nische eingebaut wird.

	Bei diesem Handlungsschritt besteht Verletzungsgefahr! Beachten Sie die Sicherheitshinweise!
	Die Anleitung ist für mehrere Modelle gültig. Diesen Schritt nur ausführen, wenn er auf Ihr Gerät zutrifft.
	Wählen Sie zwischen den dargestellten Alternativen.
	Schrauben nur lösen, nicht herausdrehen.
	Verschraubung überprüfen und ggf. Schrauben nachziehen.

benötigtes Werkzeug:

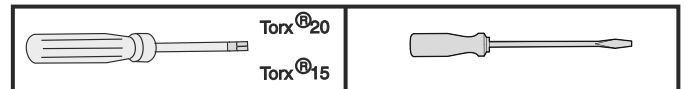


Fig. 3

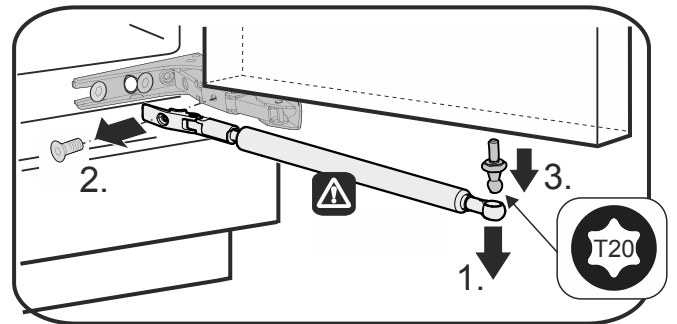


Fig. 4



VORSICHT

Verletzungsgefahr, wenn der Schließdämpfer sich zusammenzieht!

- ▶ Schließdämpfer vorsichtig abmontieren.
- ▶ Schließdämpfer abnehmen: Schließdämpfer vom Kugelzapfen abziehen (1), Halterung abschrauben (2). Kugelzapfen mit Schraubendreher abmontieren (3).

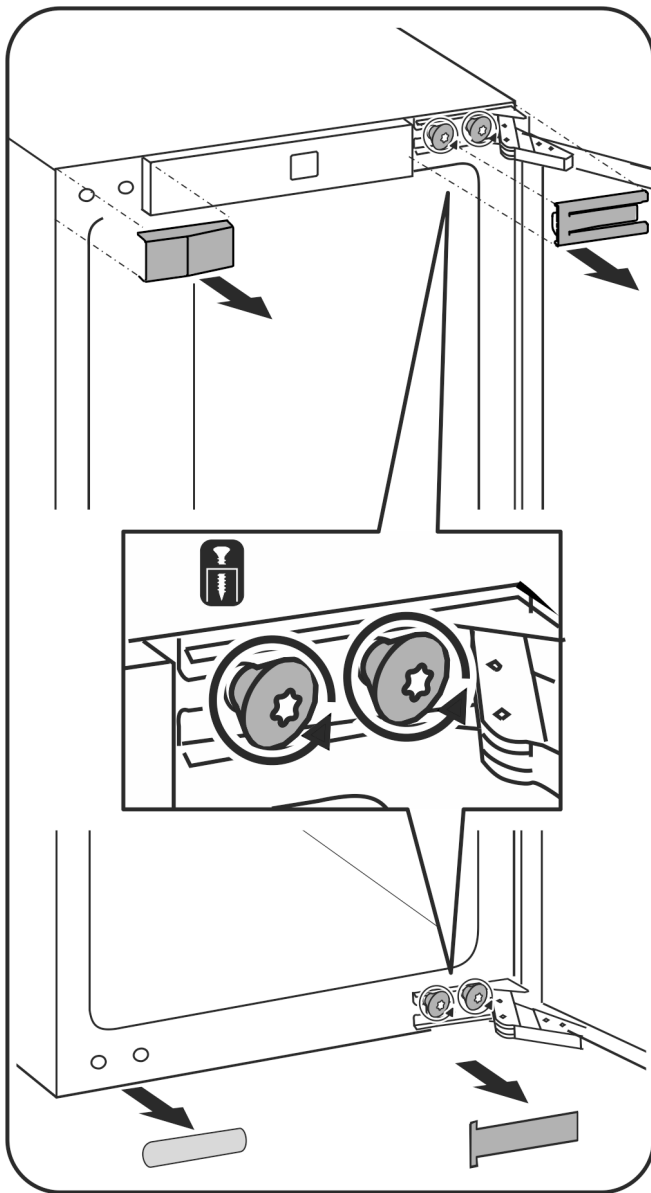


Fig. 5

- ▶ Abdeckungen abnehmen.
- ▶ Schrauben an den Scharnieren lösen, nicht herausdrehen.
- ▶ Schrauben erst herausdrehen, wenn die Tür mit den Scharnieren abgenommen wurde.

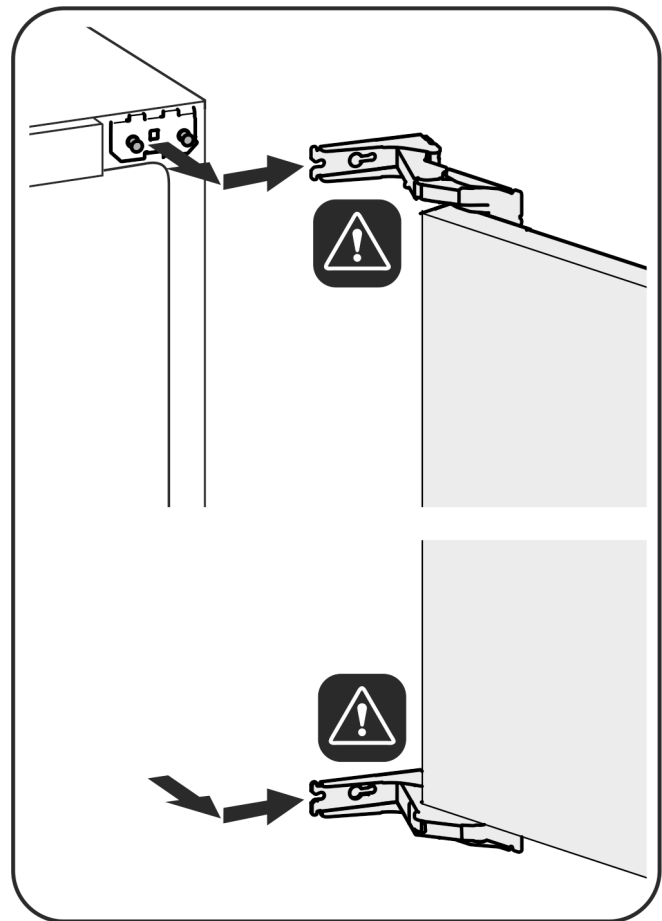


Fig. 6



VORSICHT

Verletzungsgefahr, wenn Scharniere zusammenklappen!
 ▶ Scharniere geöffnet lassen.

- ▶ Tür abnehmen: Tür nach vorne und dann nach außen schieben, aushängen und beiseite stellen.

Türanschlag wechseln

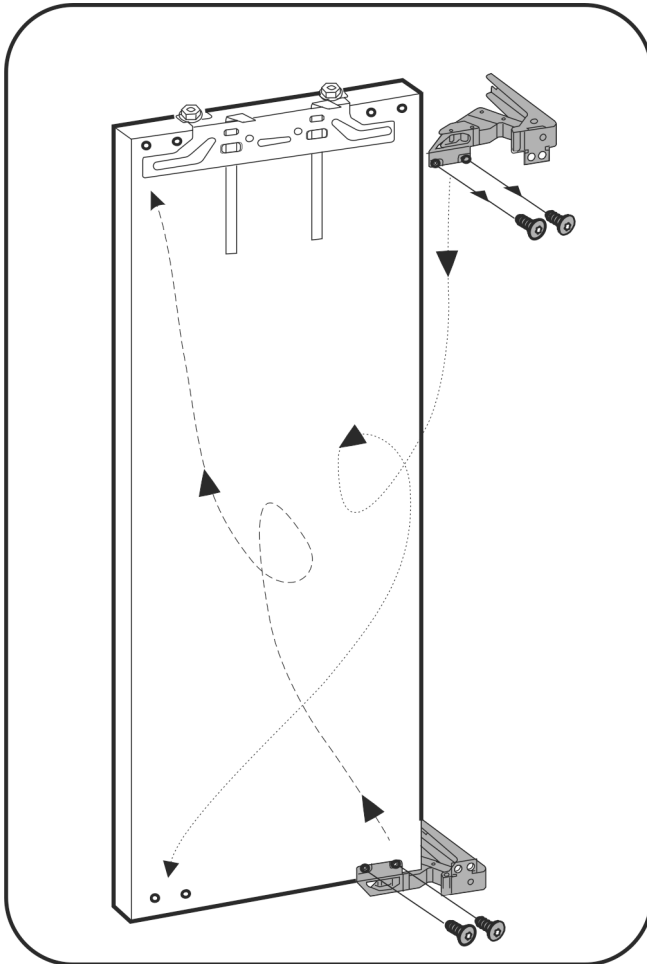


Fig. 7

- Scharniere umsetzen.

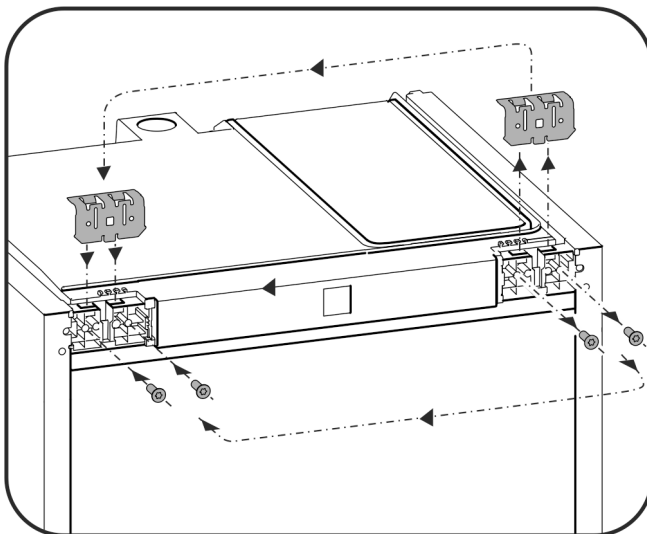


Fig. 8

- Befestigungswinkel auf die Gegenseite umsetzen.

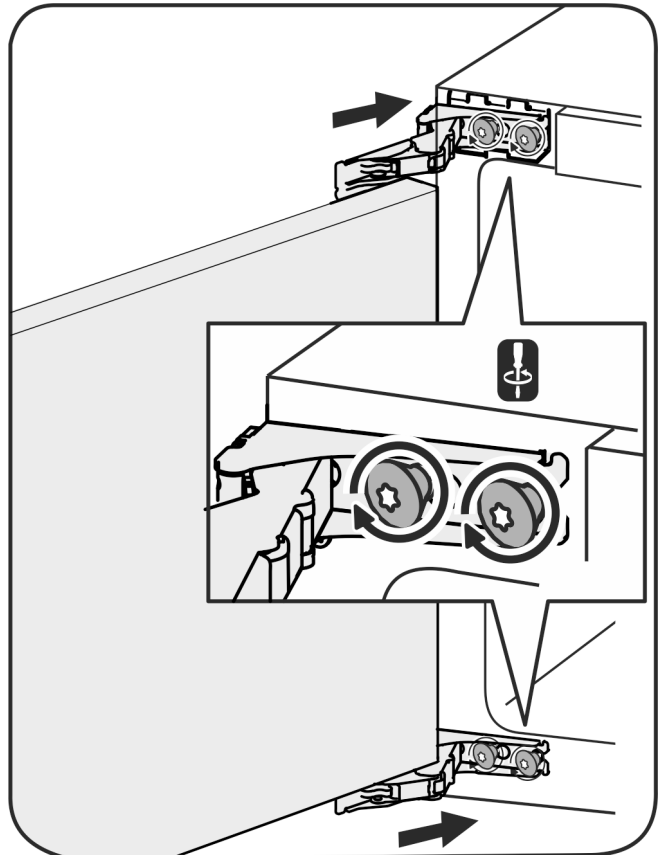


Fig. 9

- Tür wieder montieren: Tür mit Scharnieren einhängen und Schrauben festziehen.

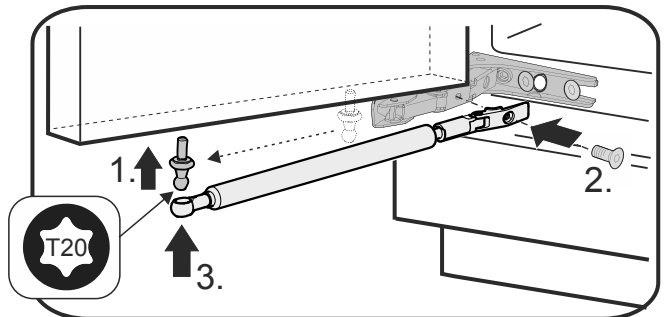


Fig. 10

- Schließdämpfer wieder montieren: Kugelzapfen einschrauben (1), Halterung festschrauben (2) und Schließdämpfer in Kugelzapfen einhängen.

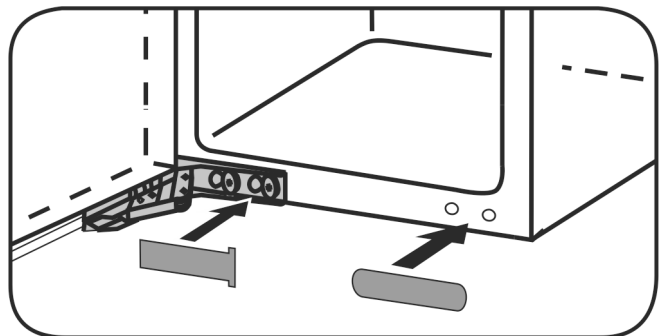


Fig. 11

- Alle Schrauben kontrollieren und ggf. nachziehen.
- Abdeckungen wieder montieren.

8 Gerät in die Nische einbauen



WARNUNG

Brandgefahr durch Kurzschluss!

- ▶ Beim Einschieben des Gerätes in die Nische die Netzanschlussleitung nicht quetschen, einklemmen oder beschädigen.
- ▶ Gerät nicht mit defekter Netzanschlussleitung betreiben.

ACHTUNG

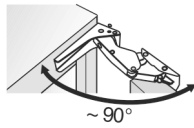
Beschädigungsgefahr für die Scharniere!

Wenn beim Verschieben das Gerät an der Tür gefasst wird, können die Scharniere beschädigt werden.

- ▶ Beim Verschieben und Bewegen das Gerät immer am Korpus anfassen.

Für den Einbau in die Nische ist über den Kundendienst folgendes Zubehör erhältlich:

Set zur Begrenzung des Türöffnungswinkels auf 90°



Bei diesem Handlungsschritt besteht Verletzungsgefahr! Beachten Sie die Sicherheitshinweise!

- ▶ Beachten Sie während des Einbaus die Symbolerklärung.

9 Einbau

Alle Befestigungsteile liegen dem Gerät bei.

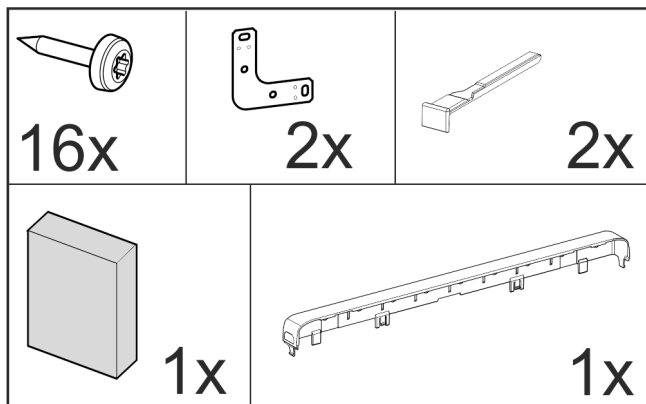


Fig. 12

Stellen Sie sicher, dass folgendes Werkzeug bereitliegt:

- Akku-Schrauber Torx® 15, 25
- Sechskantschlüssel 13
- Schraubendreher Torx® 15
- Schlitzschraubendreher 6
- Inbusschlüssel 8
- Maßband
- Bleistift
- Schnur
- Wasserwaage

Auf gute Zugänglichkeit der Steckdose achten.

Belüftungsanforderungen

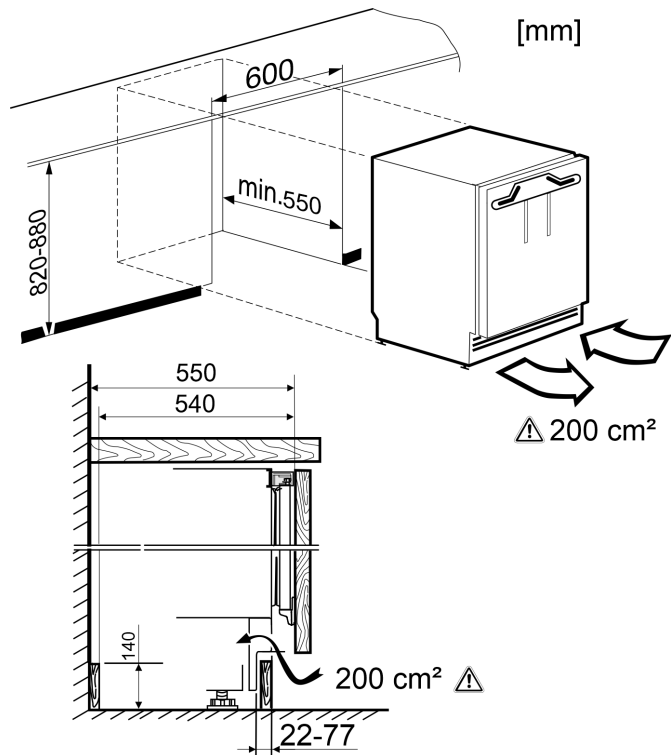


Fig. 13

Ein **Lüftungsquerschnitt** von mindestens 200 cm² ist einzuhalten.

Bei nicht ausreichender Belüftung erhöht sich der Energieverbrauch des Gerätes.

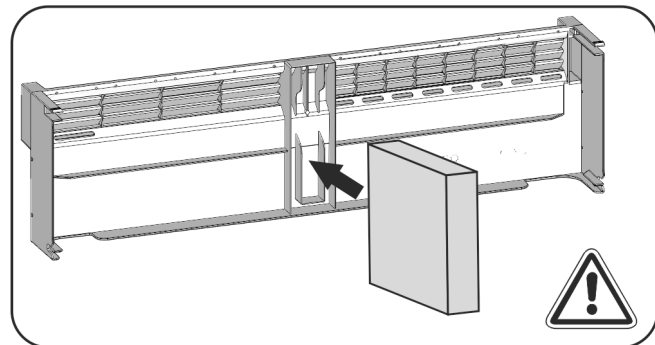


Fig. 14

Schaumstoffteil mittig in die Gerätesockelblende befestigen.

Schaumstoffteil dient zur Trennung des eintretenden und des austretenden Luftstroms und ermöglicht eine ausreichende Belüftung.

Seitliche Befestigung

- Unterbau unter harte Arbeitsplatte wie Granit.
- Gerät ist bei voll ausgedrehten Stellfüßen niedriger als die Küchenplatte.
- Voraussetzung: Möbelseitenwand zur Verschraubung vorhanden.

Deckenbefestigung

- Gerät sitzt bei voll ausgedrehten Stellfüßen leicht verspannt unter Arbeitsplatte.
- Keine Granitplatte.

Einbau

9.1 Gerät montieren

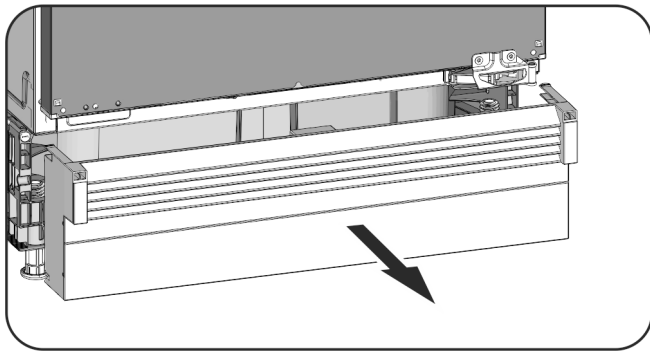


Fig. 15

- ▶ Gerätesockelblende, falls bereits montiert, nach vorn abziehen.
- ▶ Das Anschlusskabel von der Geräterückseite abnehmen. Dabei den Kabelhalter entfernen, sonst entstehen Vibrationsgeräusche!
- ▶ Anschlusskabel mit Hilfe einer Schnur so verlegen, dass das Gerät nach dem Einbau leicht angeschlossen werden kann.

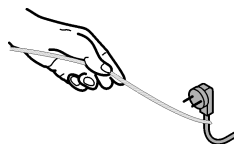


Fig. 16

ACHTUNG

Beschädigungsgefahr von empfindlichen Fußböden!

- ▶ Unter die Stellfüße seitlich je einen Kartonstreifen, ca. 100 mm x 600 mm, legen. Die Streifen aus der Verpackung ausschneiden. Bei Nischenhöhen kleiner als 826 mm Streifen aus einem festen aber dünnen Material verwenden.
- ▶ Nach dem Einschieben die Streifen wieder entfernen.

Deckenbefestigung

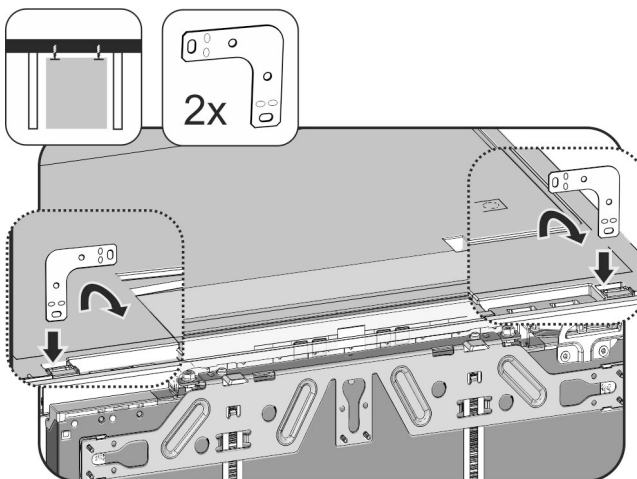


Fig. 17

- ▶ Den Winkel in die Aufnahmeöffnung der Gerätedecke einstecken und nach vorne umbiegen.
- ▶ Gerät in die Nische einschieben und ausrichten, siehe Punkt **Ausrichten des Gerätes**.

Seitliche Befestigung:

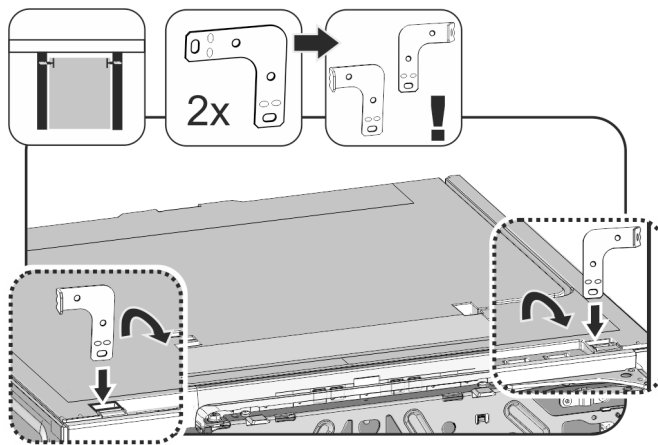


Fig. 18

- ▶ Beide Winkel vor der Montage an jeweils einem Ende umbiegen. Die gerade Seite in die Aufnahmeöffnung der Gerätedecke einstecken und nach vorne umbiegen.
- ▶ Gerät in die Nische einschieben und ausrichten, siehe Punkt **Ausrichten des Gerätes**.

Ausrichten des Gerätes

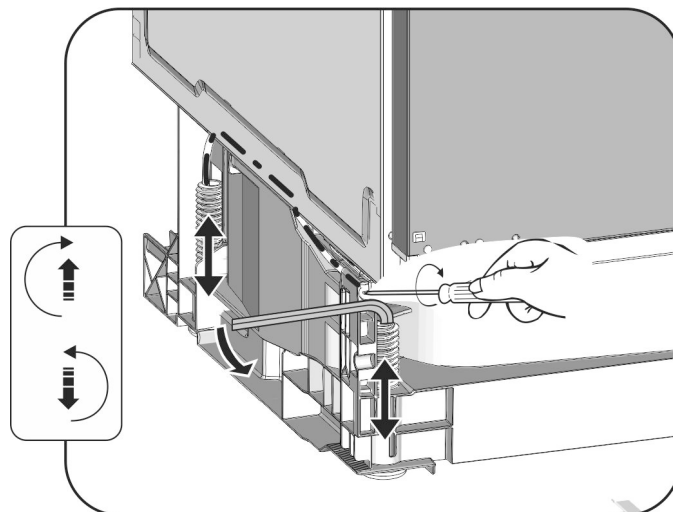


Fig. 19

- ▶ Stellfüße hinten über Schraubendreher und Stellfüße vorne über Imbusschlüssel 8 wechselseitig bis unter die Arbeitsplatte herausdrehen.
- ▶ Gerät gerade stehend, mit Hilfe einer Wasserwaage, ausrichten.
- ▷ Der Abstand von Vorderkante Möbelseitenwand zu Gerätekorpus beträgt beidseitig 41,5 mm.
- ▷ Bei fehlender Möbelseitenwand an Arbeitsplatte orientieren.
- Bei Möbeln mit Türanschlagsteilen (Noppen, Dichtungs-lippen usw.):**
- ▶ Das Aufbaumaß (Tiefe der Türanschlagsteile) von den 41,5 mm Einschubtiefe abziehen.
- ▶ Stellfüße hinten über Schraubendreher und Stellfüße vorn über Imbusschlüssel 8 (bei eingedrehten Stellfüßen) oder Schraubendreher (bei herausgedrehten Stellfüßen) wechselseitig maximal herausdrehen. Der Verstellweg beträgt maximal 60 mm.
- ▷ Gerät ist gerade stehend ausgerichtet
- ▷ Das Gerät ist in der Nische, zwischen Boden und Arbeitsplatte, leicht verspannt.

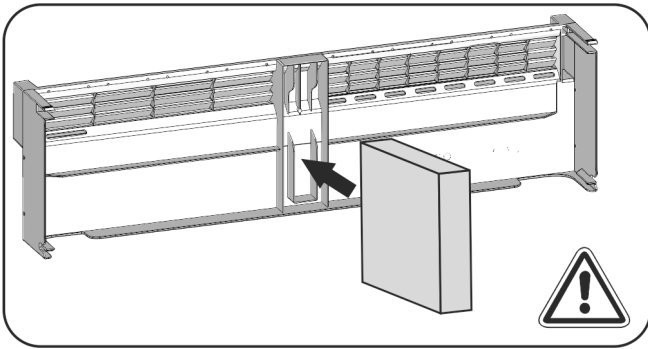


Fig. 20

- Schaumstoffteil in die Gerätesockelblende einsetzen - funktionswichtig für getrennte Luftströme!

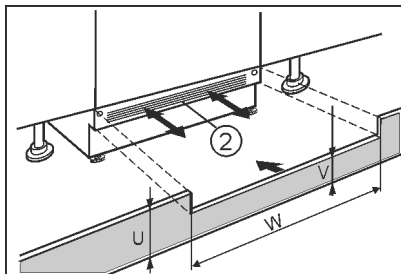


Fig. 21

- Gerätesockelblende (2) aufsetzen aber noch nicht fixieren.
- Möbeltür und Möbelsockelblende zum Testen positionieren
- Bei sichtbarer Sockelblende (2), diese so weit nach vorn ziehen, dass Vorderkante Lüftungsgitter und Möbelsockelblende eine Ebene bilden.
- oder-
- Bei verdeckter Sockelblende (2), diese ganz nach hinten schieben.
- Auf komplett freie Lüftungsschlitze achten: Bei Bedarf Höhe der Möbelsockelblende (U) zuschneiden!
- ▷ Entlang der Nischenbreite (W) die Steghöhe (V) unter der Gerätesockelblende (2) einpassen.

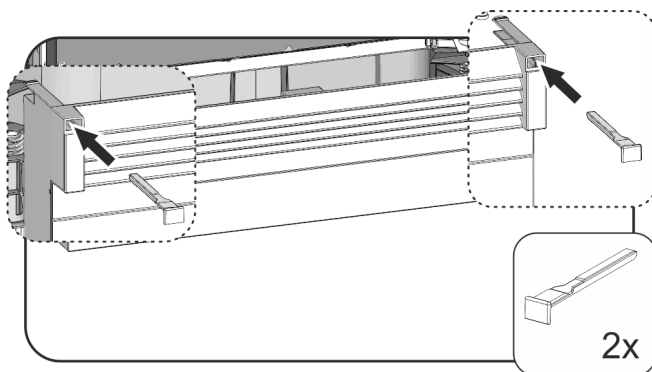


Fig. 22

- Gerätesockelblende aufsetzen und fixieren: Riegel einsetzen, dabei Gerätesockelblende festhalten.
- Möbelsockelblende befestigen.

Gerät in der Nische festschrauben:

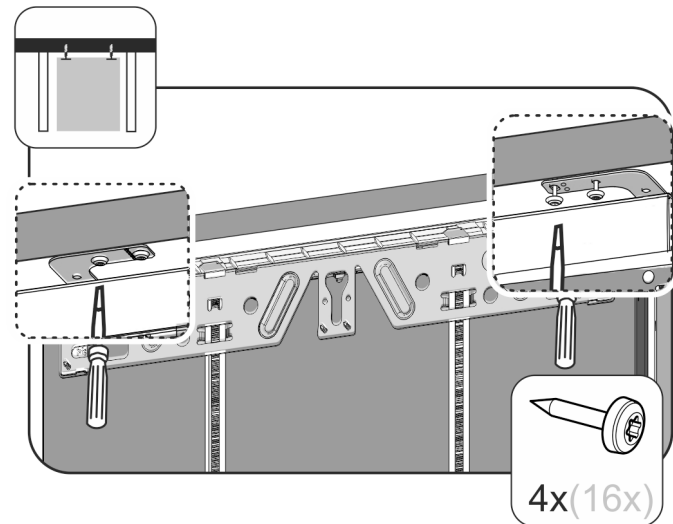


Fig. 23

- Für eine Befestigung unter der Arbeitsplatte, die Befestigungswinkel mit jeweils zwei Schrauben unterhalb der Arbeitsplatte anschrauben.

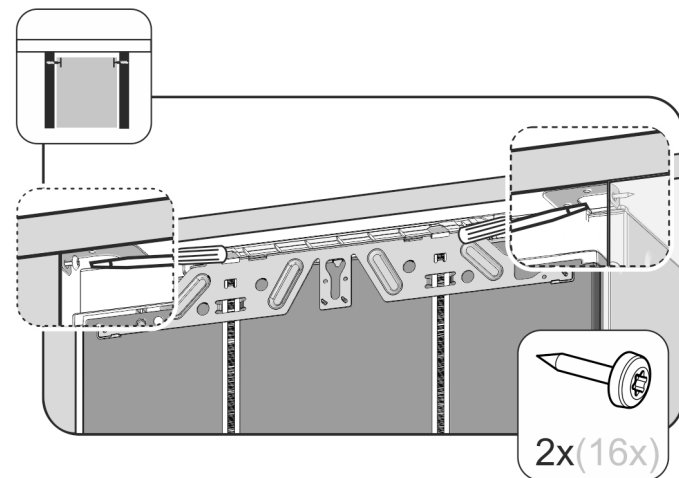


Fig. 24

- Für eine seitliche Befestigung, den Befestigungswinkel mit jeweils einer Schraube rechts und links in der Nische anschrauben.

9.2 Möbeltür montieren

- Griff auf die Möbeltür montieren

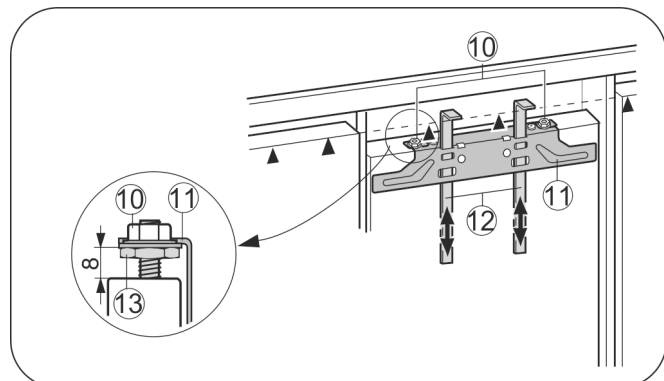


Fig. 25

- Voreinstellung von 8 mm prüfen. (Abstand zwischen Gerätetür und Traversenunterkante)
- Montagehilfen Fig. 25 (12) auf Möbeltürhöhe hochschieben. Untere Anschlagkante ▲ der Montagehilfe = Oberkante der zu montierenden Möbeltür.

Einbau

- ▶ Befestigungstraverse Fig. 25 (11) über die Kontermuttern Fig. 25 (10) abschrauben.

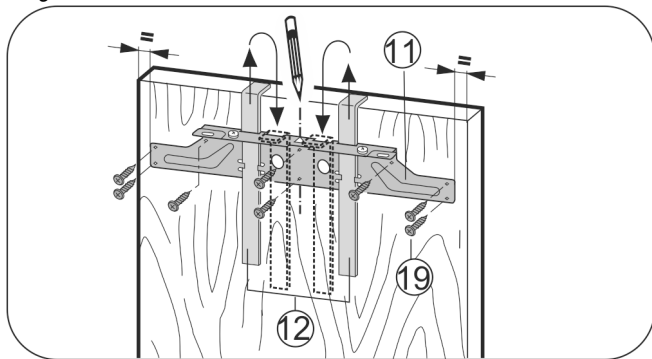


Fig. 26

- ▶ Befestigungstraverse Fig. 26 (11) mit den Montagehilfen Fig. 26 (12) auf die Innenseite der Möbeltür hängen.
- ▶ Befestigungstraverse Fig. 26 (11) mittig auf der Tür ausrichten.

- ▷ Abstände zur Außenkante sind links und rechts gleich groß.

Bei Spanplattentüren:

- ▶ Die Befestigungstraverse Fig. 26 (11) mit mindestens 6 Schrauben Fig. 26 (19) festschrauben.

Bei Kassetentüren:

- ▶ Befestigungstraverse Fig. 26 (11) mit 4 Schrauben Fig. 26 (19) am Rand festschrauben.
- ▶ Montagehilfen Fig. 26 (12) nach oben herausziehen und in die danebenliegenden Aufnahmeöffnungen gedreht einschieben.

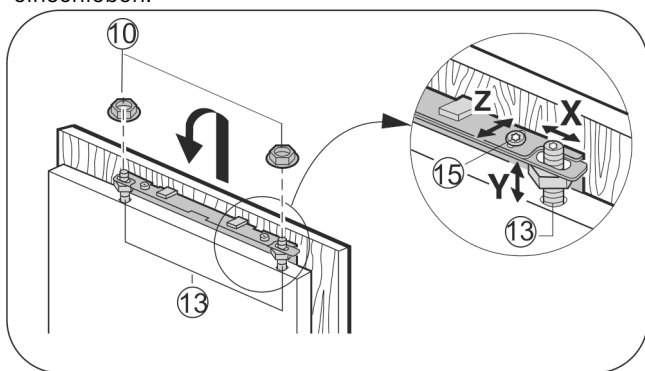


Fig. 27

- ▶ Möbeltür auf die Justagebolzen Fig. 27 (13) einhängen und Kontermuttern Fig. 27 (10) locker auf die Justagebolzen schrauben.
- ▶ Tür schließen.
- ▶ Türabstand zu den umliegenden Möbeltüren überprüfen.
- ▶ Möbeltür seitlich ausrichten: Möbeltür in X Richtung verschieben.
- ▶ Möbeltür in der Höhe Y und in der seitlichen Neigung ausrichten: Justagebolzen Fig. 27 (13) mit einem Schraubendreher einstellen.
- ▷ Die Möbeltür ist bündig und fluchtend zu den umliegenden Möbelfronten.
- ▶ Kontermuttern Fig. 27 (10) anziehen.

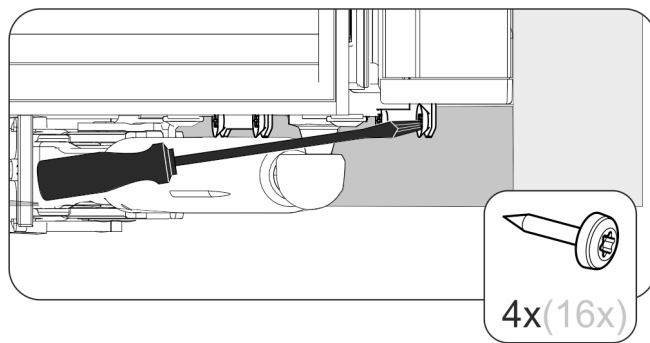


Fig. 28

- ▶ Möbeltür mit der Gerätetür verschrauben.
- ▶ Befestigungslöcher in der Möbeltür vorbohren (evtl. mit einem Stichel vorstechen).
- ▶ Gerätetür mit Schrauben durch die Befestigungswinkel auf der Möbeltür verschrauben.

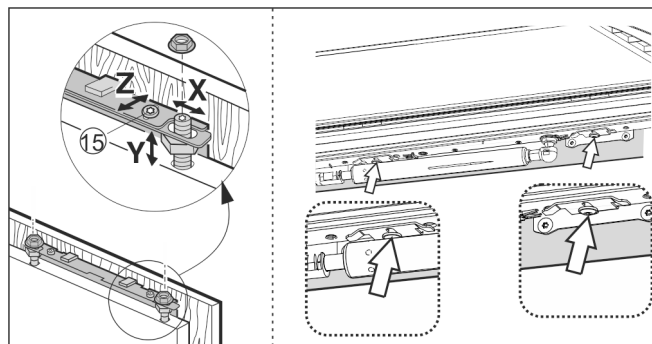


Fig. 29

- ▶ Möbeltür in der Tiefe Z ausrichten: oben und unten an der Tür die Schrauben lösen, dann Tür verschieben.
- ▶ Zur besseren Erreichbarkeit der Schrauben unter der Tür, die Tür ca. 45° weit öffnen.
- ▶ Noppen und Dichtungslippen nicht anschlagen lassen - funktionswichtig!
- ▶ Zwischen Möbeltür und Möbelkorpus einen Luftspalt von 2 mm einstellen.

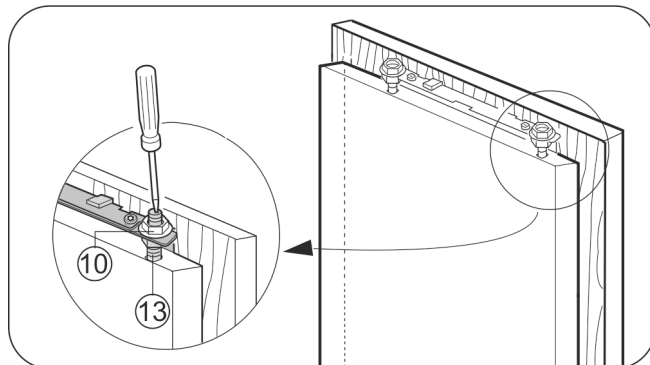
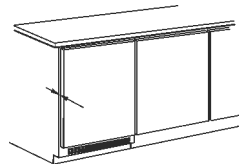


Fig. 30

- ▶ Sitz der Tür überprüfen und evtl. nachjustieren.
- ▶ Alle Schrauben festziehen.
- ▶ Kontermuttern Fig. 30 (10) mit dem einem Sechskantschlüssel 13 festziehen, dabei Justagebolzen Fig. 30 (13) mit einem Schraubendreher gehalten.

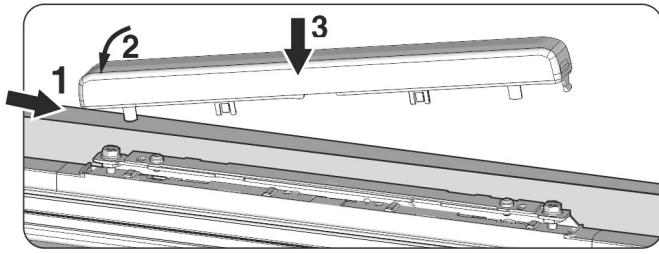


Fig. 31

- ▶ Obere Abdeckung aufsetzen und aufrasten.

Die folgenden Punkte überprüfen, um sicherzustellen, dass das Gerät richtig eingebaut ist. Andernfalls kann es zu Vereisung, Kondenswasserbildung und Funktionsstörungen kommen:

- ▷ Die Tür muss richtig schließen
- ▷ Die Möbeltür darf nicht am Möbelkorpus anliegen

10 Verpackung entsorgen



WARNUNG

Erstickungsgefahr durch Verpackungsmaterial und Folien!

- ▶ Kinder nicht mit Verpackungsmaterial spielen lassen.

Die Verpackung ist aus wiederverwertbaren Materialien hergestellt:

- Wellpappe/Pappe
- Teile aus geschäumtem Polystyrol
- Folien und Beutel aus Polyethylen
- Umreifungsbänder aus Polypropylen
- genagelter Holzrahmen mit Scheibe aus Polyethylen*



- ▶ Das Verpackungsmaterial zu einer offiziellen Sammelstelle bringen.

11 Gerät anschließen

ACHTUNG

Beschädigungsgefahr durch unsachgemäßes Anschließen!
Beschädigungen am Gerät.

- ▶ Gerät nicht an Inselwechselrichtern, wie z.B. Solarstromanlagen und Benzingeneratoren, anschließen.



WARNUNG

Brandgefahr durch unsachgemäßes Anschließen!
Verbrennungen.

Beschädigungen am Gerät.

- ▶ Keine Verlängerungskabel verwenden.
- ▶ Keine Verteilerleisten verwenden.

Stromart (Wechselstrom) und Spannung am Aufstellort müssen mit den Angaben auf dem Typenschild übereinstimmen.

Die Steckdose muss vorschriftsmäßig geerdet und elektrisch abgesichert sein. Der Auslösestrom der Sicherung muss zwischen 10 A und 16 A liegen.

Die Steckdose muss leicht zugänglich sein, damit das Gerät im Notfall schnell vom Strom getrennt werden kann. Sie muss außerhalb des Geräterückseitenbereichs liegen.

- ▶ Elektrischen Anschluss prüfen.
- ▶ Den Netzstecker einstecken.



Consignes de sécurité générales

Sommaire

1	Consignes de sécurité générales.....	12
2	Transport de l'appareil.....	12
3	Mise en place de l'appareil.....	12
4	Dimensions de l'appareil.....	13
5	Dimension de la niche.....	13
6	Porte du meuble de cuisine.....	14
7	Changer le sens de la porte.....	14
8	Installer l'appareil dans la niche.....	17
9	Encastrable.....	17
9.1	Monter l'appareil.....	18
9.2	Monter la porte du placard.....	19
10	Éliminer l'emballage.....	21
11	Brancher l'appareil.....	21

Nous vous remercions d'avoir choisi un de nos produits. Votre appareil répond aux exigences les plus élevées et est simple d'utilisation. Prenez néanmoins le temps de lire cette notice d'utilisation. Vous vous familiariserez ainsi avec votre appareil et serez en mesure de l'utiliser de façon optimale et sans incident.

Veillez respecter ces consignes de sécurité.

Modifications

Le texte, les photos et les données correspondent à l'état de la technique lors de la mise sous presse de cette notice. Sous réserve de modifications à des fins d'améliorations techniques.

Domaine de validité

Cette notice concerne :

Nom du modèle	Type	Numéro du modèle	Système de mesure
Komfort 60i*	KK60il*	51089*	Euro 60*
Komfort 60i*	KK60ir*	51089*	Euro 60*
Cooler 8UG*	V600 CO6H*	51137*	Euro 60*
Freezer 8UN*	V600 FR6H*	53004*	Euro 60*
Freezer 8UN*	V600 FR6H*	53007*	Euro 60*

Les paragraphes concernant uniquement certains appareils sont indiqués par un astérisque (*).




Les instructions de manipulation sont indiqués par un ►, les résultats de manipulation par un ▷.

1 Consignes de sécurité générales

- Conservez soigneusement cette notice de montage afin de pouvoir la consulter à tout moment.
- Si vous cédez l'appareil à un tiers, veuillez également remettre cette notice de montage au nouvel acquéreur.
- Pour garantir une utilisation conforme et sûre de l'appareil, lisez attentivement cette notice de montage avant d'installer et d'utiliser l'appareil. Respectez toujours les

instructions ainsi que les consignes de sécurité et d'avertissement qui figurent dans la notice. Celles-ci jouent un rôle essentiel pour une installation et une exploitation sûres et sans heurts de l'appareil.

- **Respectez les consignes d'avertissement et les autres consignes spécifiques des autres chapitres lors de l'installation de l'appareil :**

	DANGER	indique une situation dangereuse imminente entraînant la mort ou des blessures corporelles graves si elle n'est pas évitée.
	AVERTISSEMENT	indique une situation dangereuse susceptible d'entraîner la mort ou des blessures corporelles graves si elle n'est pas évitée.
	ATTENTION	indique une situation dangereuse susceptible d'entraîner des blessures corporelles moyennes ou légères si elle n'est pas évitée.
	ATTENTION	indique une situation dangereuse susceptible d'entraîner des dommages matériels si elle n'est pas évitée.
	Remarque	indique des remarques et conseils utiles.

2 Transport de l'appareil

- Transporter l'appareil dans son emballage.
- Transporter l'appareil en position debout.
- Ne pas transporter l'appareil seul.

3 Mise en place de l'appareil



AVERTISSEMENT

Risque d'incendie en cas d'installation inappropriée ! Si un câble d'alimentation ou une fiche touche l'arrière de l'appareil, les vibrations de l'appareil peuvent endommager le câble d'alimentation ou la fiche, provoquant ainsi un court-circuit.

- Veillez à ce qu'aucun câble d'alimentation ne se coince sous l'appareil lorsque vous l'installez.
- Placer l'appareil de façon à ce qu'il n'y ait pas de contact avec la fiche ou le câble d'alimentation.
- Ne brancher aucun appareil sur les prises situées à l'arrière de l'appareil.
- Les multiprises et autres appareils électroniques (p. ex. transformateurs halogènes) ne doivent **pas** être placés et exploités derrière l'appareil.



AVERTISSEMENT

Risque d'incendie dû à l'humidité !

Lorsque des pièces sous tension ou le câble de raccordement au secteur deviennent humides, un court-circuit peut se produire.

► L'appareil a été conçu pour être placé dans des locaux fermés. Ne pas exploiter l'appareil dehors ou dans des endroits humides non à l'abri de projections d'eau.

► Uniquement exploiter l'appareil à l'état monté.



AVERTISSEMENT

Fuite de réfrigérant et d'huile !

Incendie. Le réfrigérant est écologique mais inflammable. L'huile est également inflammable. En cas de fuite, le réfrigérant et l'huile peuvent s'enflammer en cas de concentration élevée et de contact avec une source de chaleur externe.

► Ne pas endommager la tuyauterie du circuit réfrigérant et le compresseur.



AVERTISSEMENT

Risque d'endommagement et d'incendie !

► Ne pas placer un appareil diffusant de la chaleur (p.ex. four à micro-ondes, grille-pain, etc.) sur l'appareil !

ATTENTION

Risque d'endommagement !

Le montage incorrect des appareils Side-by-Side (SBS) peut provoquer la formation d'eau de condensation entre les appareils. Monter les appareils V-Zug en procédant comme suit :

► Installer le congélateur à côté du réfrigérateur.

ATTENTION

Ouvertures de ventilation recouvertes !

Dommages. L'appareil peut surchauffer, risquant de réduire la durée de vie de différentes parties de l'appareil et d'engendrer un fonctionnement limité.

► Toujours garantir une bonne aération et ventilation.

► Ne pas obstruer les ouvertures ou la grille d'aération dans le bâti de l'appareil et le meuble de cuisine (appareil encastrable).

► Toujours laisser dégagées les fentes d'aération du ventilateur.

En cas de dégâts à l'appareil, contactez immédiatement le fournisseur avant de brancher l'appareil.

Le sol au lieu d'emplacement doit être horizontal et plan.

Ne pas placer l'appareil dans une zone à ensoleillement direct, à côté d'une cuisinière, d'un chauffage ou équivalents.

Ne pas installer l'appareil seul, de préférence à deux personnes ou plus.

Plus la quantité de réfrigérant dans le réfrigérateur est importante, plus la pièce dans laquelle se trouve le réfrigérateur doit être grande. Dans les espaces trop petits, une fuite peut entraîner la formation d'un mélange de gaz et d'air inflammable. Pour 8 g de réfrigérant, le volume du local d'installation du réfrigérateur doit être d'au moins 1 m³. Les spécifications du réfrigérant figurent sur la plaque signalétique à l'intérieur du réfrigérateur.

Du condensat peut se former sur la paroi extérieure de l'appareil si celui-ci est placé dans un environnement très humide. Toujours veiller à une bonne ventilation et une bonne aération sur le lieu d'emplacement.

Après le montage :

► Enlever les feuilles de protection, les rubans adhésifs et les protections pour le transport, etc.

Remarque

► Nettoyer l'appareil (voir mode d'emploi, chapitre "Nettoyer l'appareil").

4 Dimensions de l'appareil

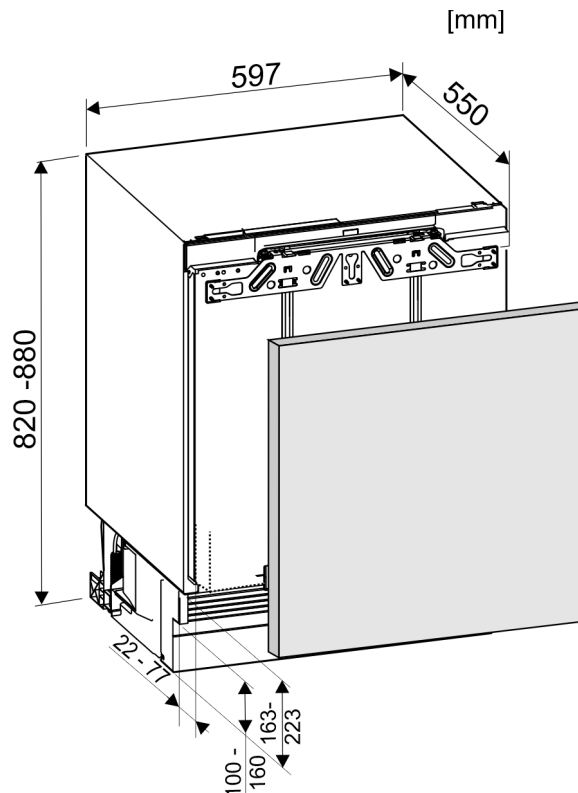


Fig. 1

5 Dimension de la niche

Cet appareil est un appareil à encastrer, intégré sous un plan de travail. Le meuble de cuisine doit donc être réalisé avec précision, selon les cotes prescrites, et permettre suffisamment d'aération et de ventilation pour garantir le bon fonctionnement de l'appareil.

Porte du meuble de cuisine

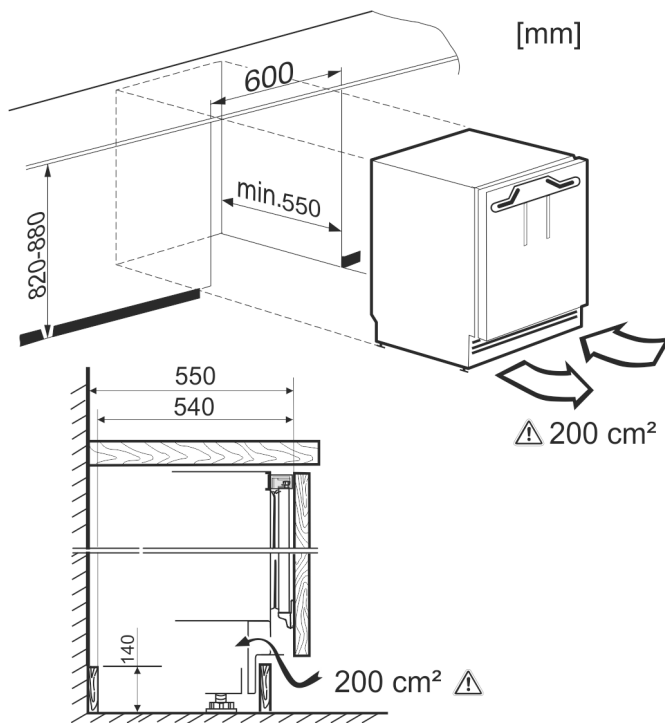


Fig. 2

La consommation énergétique déclarée a été déterminée avec une profondeur de meuble de cuisine de 560 mm. L'appareil est totalement fonctionnel avec une profondeur de meuble de cuisine de 550 mm, mais sa consommation énergétique est légèrement supérieure.

- ▶ Veuillez contrôler l'épaisseur de cloison du meuble adjacent : Elle doit être au minimum de 16 mm.
- ▶ Ajuster le meuble de cuisine avec un niveau à bulle et une équerre, et compenser avec des cales si nécessaire.
- ▶ S'assurer que le plancher et les parois latérales du meuble sont positionnés perpendiculairement.

6 Porte du meuble de cuisine

- Une porte est nécessaire pour le meuble de cuisine
- Cette porte doit avoir une épaisseur d'au moins 16 mm et de 19 mm maximum.
- Il doit y avoir un écart d'au moins 3 mm entre la porte et la porte de placard située au-dessus (le cas échéant).
- La largeur de la porte du meuble dépend du style de la cuisine et de l'écart entre les panneaux de porte du placard. En général, un écart vertical de 3 mm doit être laissé entre les portes du meuble.
- En présence d'autres placards, le bord supérieur de la porte du meuble doit se trouver à la hauteur des portes du meuble adjacent.
- La porte de meuble doit être plane et doit être montée sans contrainte.

ATTENTION

Risque de détérioration en raison d'une porte de meuble trop lourde !

Une porte de meuble trop lourde peut endommager les charnières et le bon fonctionnement peut éventuellement être entravé.

- ▶ Avant de monter la porte du meuble, s'assurer qu'elle ne dépasse pas le poids maximum autorisé.

Type d'appareil	Poids maximum de la porte du meuble
Komfort 60i Freezer V600 8UN	10 kg

7 Changer le sens de la porte

ATTENTION

Risque d'endommagement dû aux portes fermant l'une contre l'autre !*

Si vous installez un appareil **Side-by-Side (SBS)** de V-ZUG près d'un autre appareil :

- ▶ Installer les appareils de façon à ce que les portes s'ouvrent vers l'extérieur. Si nécessaire, changer le sens d'ouverture des portes.



AVERTISSEMENT

Risque de blessures lorsque la porte culbute !

Si les éléments de fixation ne sont pas serrés avec le bon couple de serrage, la porte de culbute.

- ▶ Visser fermement les charnières ainsi que le pivot sphérique de l'amortisseur de fermeture à 4 Nm.
- ▶ Visser fermement les fixations de l'amortisseur de fermeture à 3 Nm.
- ▶ Vérifier la bonne fixation de chaque vis, si nécessaire resserrer les vis.

Remarque

Le sens de la porte peut uniquement être changé lorsqu'il y a suffisamment de place vers le haut pour retirer et de nouveau monter de l'autre côté l'équerre de fixation de la charnière dans la niche.

- ▶ Changer le sens d'ouverture de la porte avant d'installer l'appareil dans la niche.

	Lors de cette étape, il y a un risque de blessure ! Respecter les indications de sécurité !
	Ce mode d'emploi est valable pour plusieurs modèles. Exécuter cette étape uniquement si elle s'applique à votre appareil.
	Choisir entre les alternatives représentées.
	Uniquement desserrer les vis, ne pas dévisser.
	Vérifier le vissage et resserrer les vis si nécessaire.

Outils nécessaires :

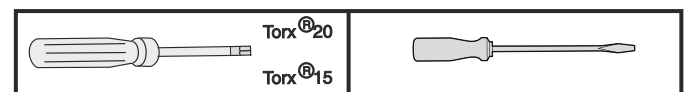


Fig. 3

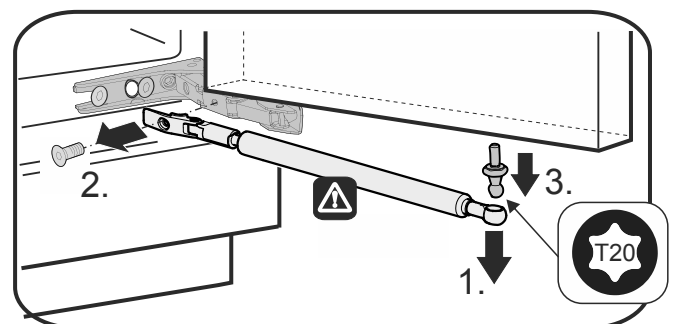


Fig. 4

**ATTENTION**

Risque de blessures lorsque l'amortisseur de fermeture se contracte !

► Démontez soigneusement l'amortisseur de fermeture.

► Démontez l'amortisseur de fermeture : enlever l'amortisseur de fermeture du pivot sphérique (1), dévisser l'élément de fixation (2). Démontez le pivot sphérique à l'aide d'un tournevis (3).

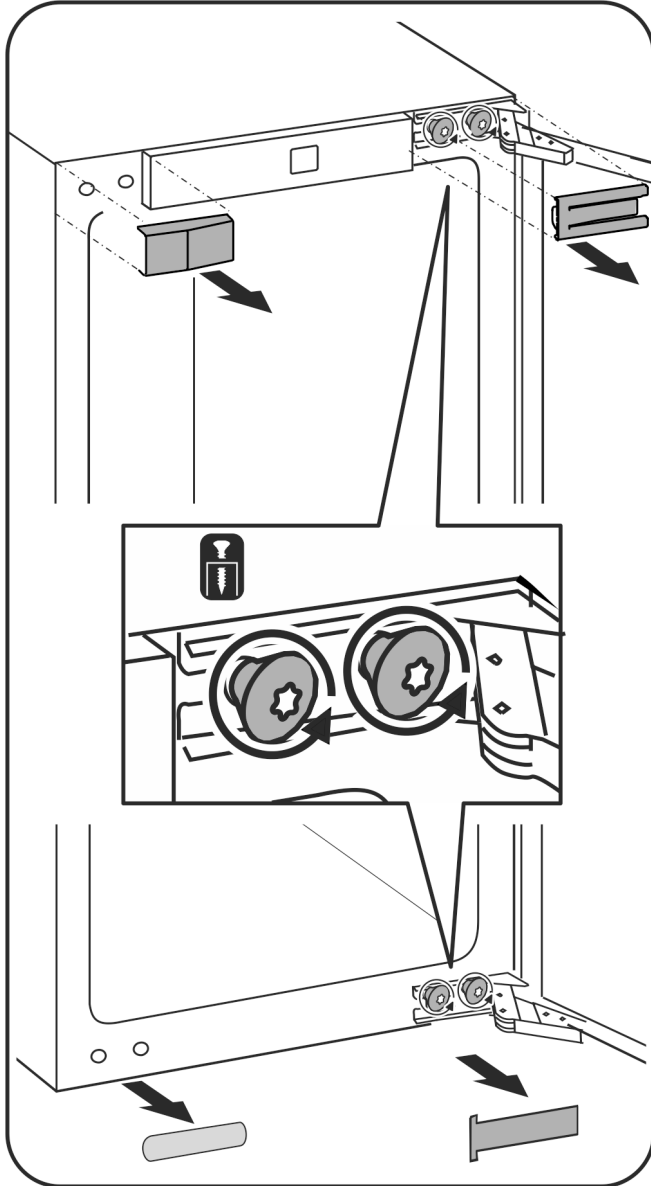


Fig. 5

- Retirer les caches.
- Uniquement desserrer les vis sur les charnières, ne pas dévisser.
- Dévisser les vis uniquement après avoir déposé la porte avec les charnières.

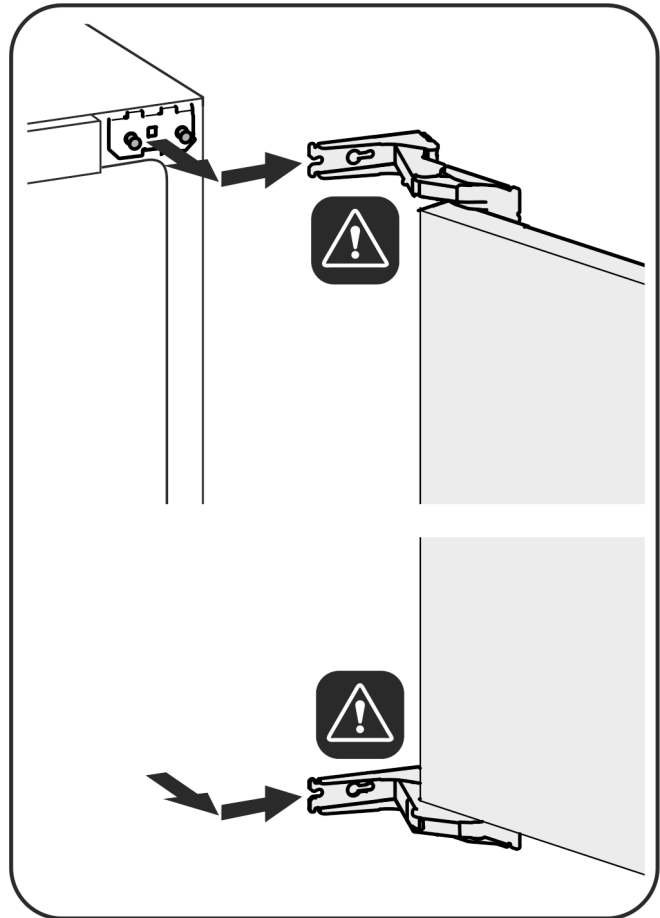


Fig. 6

**ATTENTION**

Risque de blessures lorsque les charnières se replient !

► Laisser les charnières ouvertes.

► Retirer la porte : pousser la porte vers l'avant puis vers l'extérieur, la décrocher et la poser sur le côté.

Changer le sens de la porte

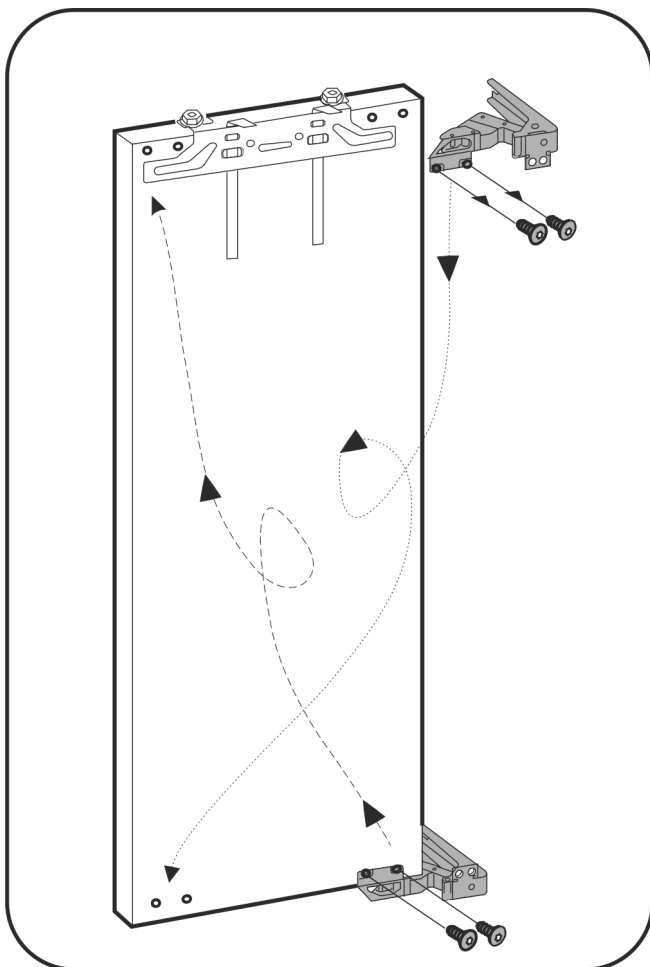


Fig. 7

- Permuter les charnières.

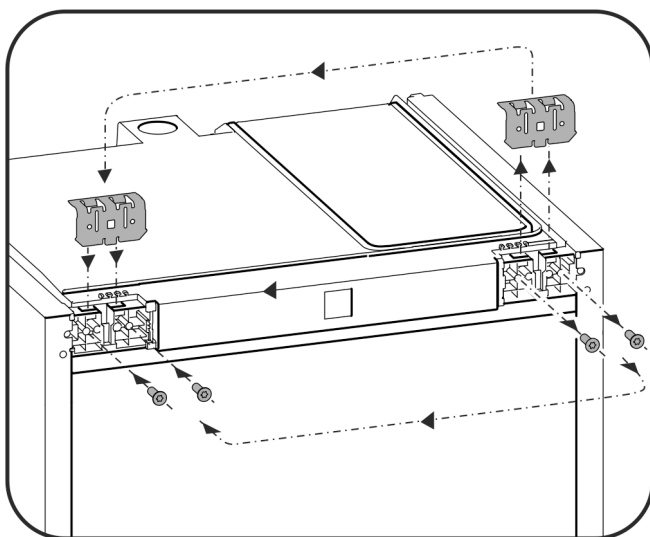


Fig. 8

- Permuter la cornière de fixation sur le côté opposé.

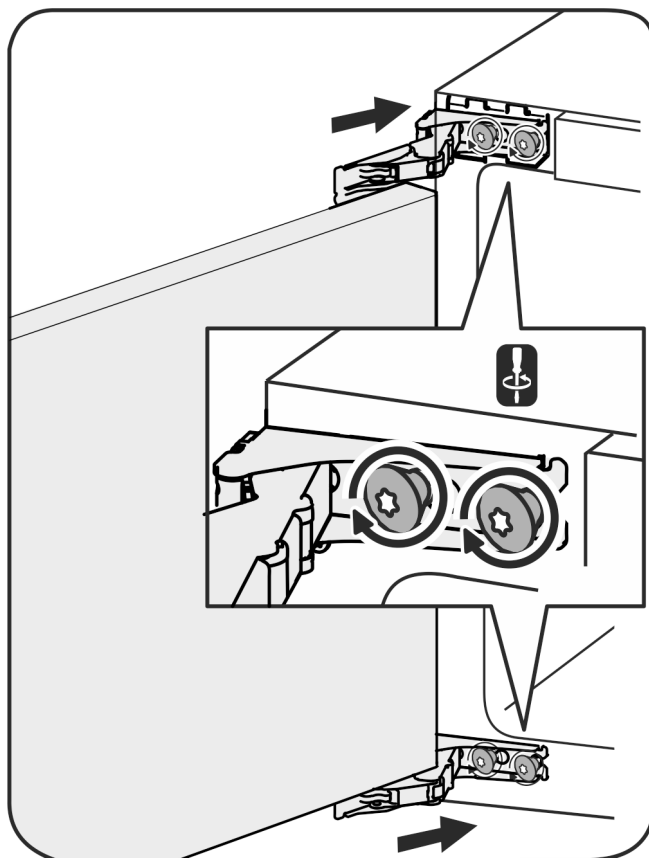


Fig. 9

- Replacer la porte : accrocher la porte avec les charnières et visser fermement les vis.

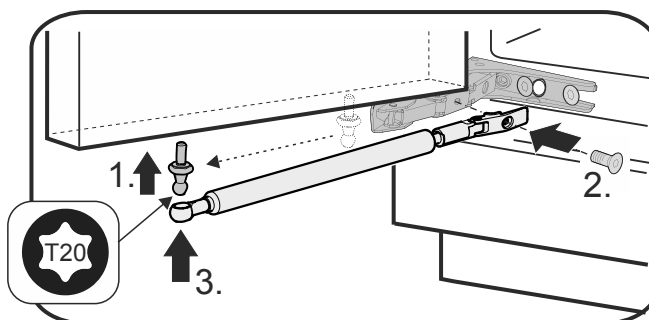


Fig. 10

- Replacer l'amortisseur de fermeture : visser le pivot sphérique (1), visser fermement l'élément de fixation (2) et accrocher l'amortisseur de fermeture dans le pivot sphérique.

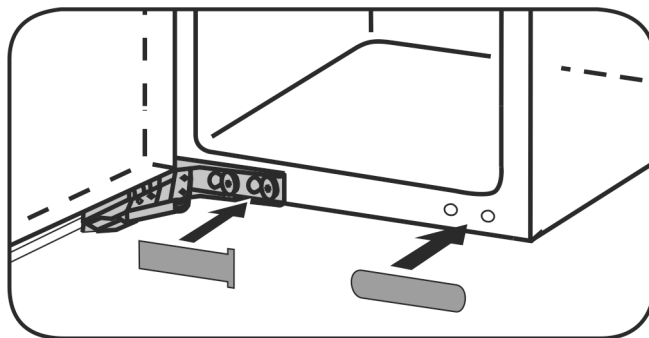


Fig. 11

- Vérifier toutes les vis, les resserrer si nécessaire.
- Remettre en place les caches.

8 Installer l'appareil dans la niche.



AVERTISSEMENT

Risque d'incendie dû à un court-circuit !

- ▶ Lors de l'insertion de l'appareil dans la niche, ne pas pincer, coincer, ou endommager le cordon d'alimentation.
- ▶ Ne pas utiliser l'appareil avec un câble de raccord au réseau défectueux.

ATTENTION

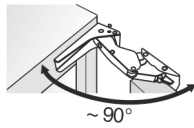
Risque d'endommagement de la charnière !

Si lors de son déplacement, l'appareil est saisi au niveau de la porte, les charnières peuvent être endommagées.

- ▶ Lors du déplacement, toujours saisir l'appareil au niveau du corps.

Pour le montage dans la niche, les accessoires suivants sont disponibles auprès du S.A.V. :

Kit de limitation de l'angle d'ouverture de la porte à 90°



Risque de blessure lors de cette manipulation !
Veuillez respecter les consignes de sécurité !

- ▶ Respecter l'explication des symboles pendant l'installation.

9 Encastrable

Toutes les pièces de fixation sont livrées avec l'appareil.

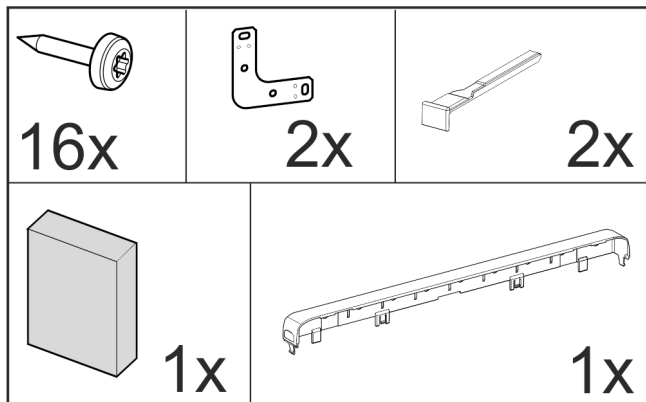


Fig. 12

Assurez-vous d'avoir l'outillage suivant à portée de main :

- Visseuse Torx® 15, 25
- Clé mâle à six pans 13
- Tournevis Torx® 15
- Tournevis à fente 6
- Clé mâle à six pans 8
- Mètre à ruban
- Crayon
- Corde
- Niveau à bulle

Faire attention à l'accessibilité de la prise de courant.

Exigences de ventilation

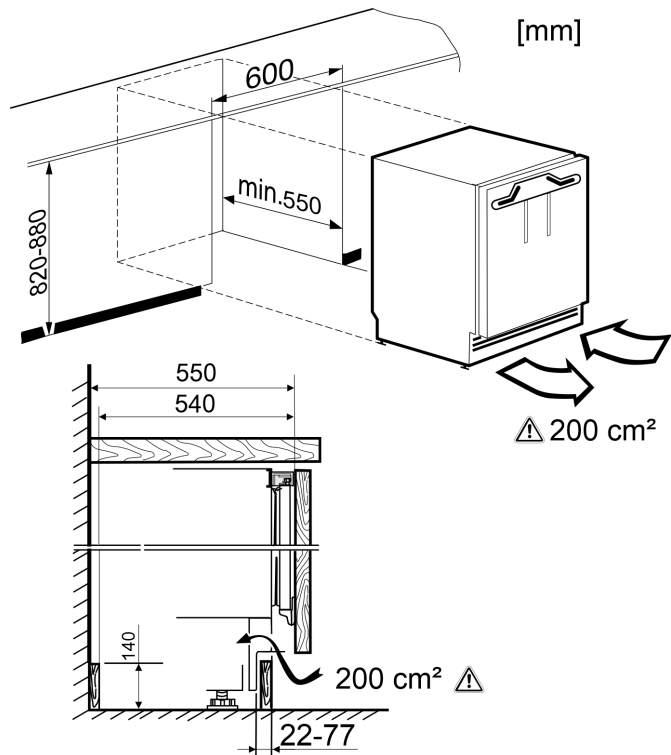


Fig. 13

Une **section d'aération** d'au moins 200 cm² doit être respectée.

La consommation d'énergie de l'appareil augmente si la ventilation est insuffisante.

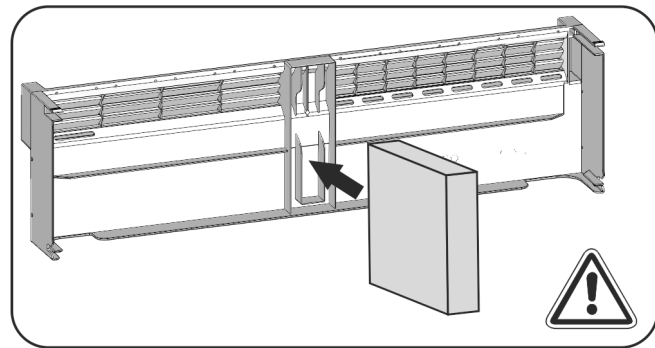


Fig. 14

Fixer le **morceau de mousse** au milieu de la plinthe de l'appareil.

Le morceau de mousse sert à isoler le flux d'air entrant de celui sortant et permet une ventilation suffisante.

Fixation latérale

- Encastrement de l'appareil sous un plan de travail dur comme le granit.
- Lorsque les pieds réglables sont entièrement dévissés, l'appareil est plus bas que le plan de cuisine.
- Condition : Paroi latérale de meuble disponible pour le vissage.

Fixation en haut

- Avec les pieds de réglage entièrement dévissés, l'appareil se tient de façon légèrement bloquée sous le plan de travail.
- Aucun plan en granit.

Encastrable

9.1 Monter l'appareil

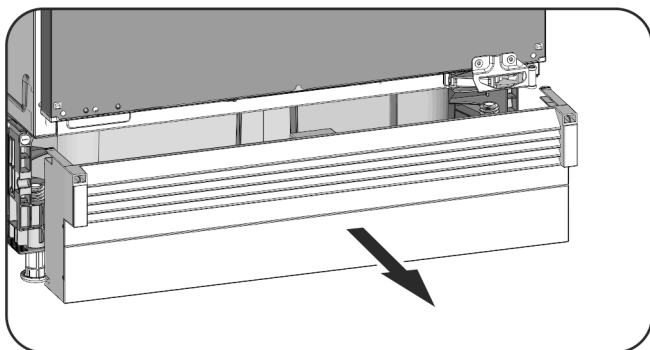


Fig. 15

- ▶ Sortir par l'avant la plinthe de l'appareil si elle est déjà montée.
- ▶ Enlever le câble de raccord sur la paroi arrière de l'appareil. Enlever le porte-câble afin d'éviter les bruits dus aux vibrations.
- ▶ Fixer le câble de raccordement à l'aide d'un cordon de façon à pouvoir raccorder facilement l'appareil après l'encastrement.

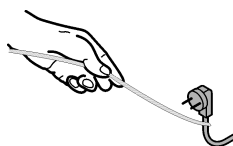


Fig. 16

ATTENTION

Risque de détérioration des revêtements de sol sensibles !

- ▶ Sous chaque pied de réglage, placer sur le côté une bande de carton, d'environ 100 mm x 600 mm. Découper les bandes dans l'emballage. Pour les niches d'une hauteur inférieure à 826 mm, utiliser des bandes de matériau solide mais fin.
- ▶ Retirer les bandes après les avoir insérées.

Fixation en haut

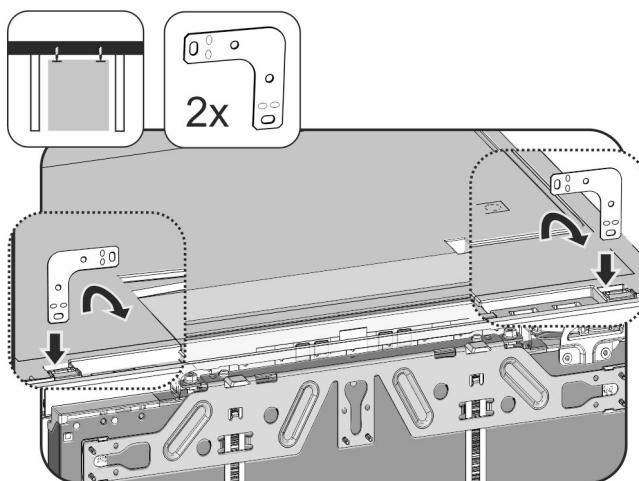


Fig. 17

- ▶ Enfoncer l'équerre dans l'ouverture de l'appareil et la plier en avant.
- ▶ Pousser l'appareil dans la niche et l'installer, voir le point **Installation de l'appareil**.

Fixation latérale :

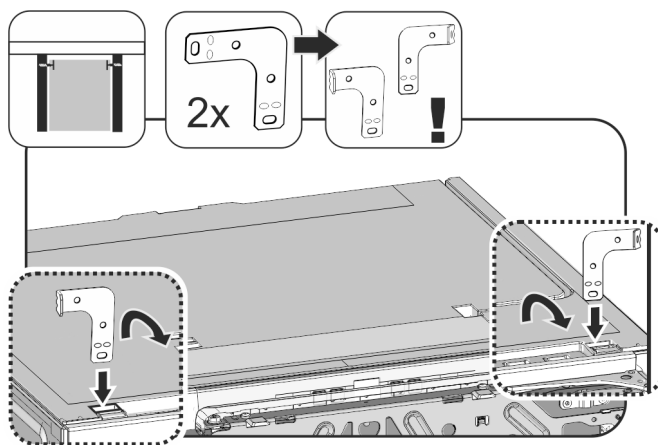


Fig. 18

- ▶ Plier une extrémité des deux équerres avant le montage. Enfoncer le côté droit dans l'ouverture et le plier en avant.
- ▶ Pousser l'appareil dans la niche et l'installer, voir le point **Installation de l'appareil**.

Installation de l'appareil

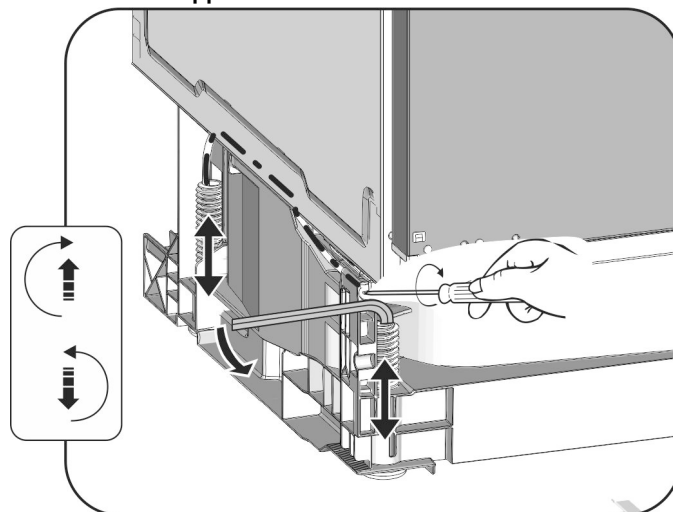


Fig. 19

- ▶ Dévisser en diagonale les pieds réglables arrière avec un tournevis et les pieds réglables avant avec une clé mâle de 8 au-dessous du plan de travail.
- ▶ Mettre l'appareil d'aplomb à l'aide d'un niveau à bulle.
- ▷ La distance par rapport au bord avant de la cloison latérale du meuble par rapport au corps de l'appareil est de 41,5 mm de part et d'autre.
- ▷ En l'absence de paroi latérale de meuble, aligner sur le plan de travail.
- Pour les placards à ouverture de porte réversible (plots, lèvres d'étanchéité, etc.) :**
- ▶ Soustraire la dimension de montage (profondeur des pièces de butée de porte) des 41,5 mm de profondeur d'encastrement.
- ▶ Dévisser à fond en diagonale les pieds réglables arrière avec un tournevis et les pieds réglables avant avec une clé mâle de 8 (pour des pieds réglables vissés) ou un tournevis (pour des pieds réglables dévissés). Le décalage maximum est de 60 mm.
- ▷ L'appareil est debout à la verticale
- ▷ L'appareil doit être légèrement bloqué dans la niche entre le sol et le plan de travail.

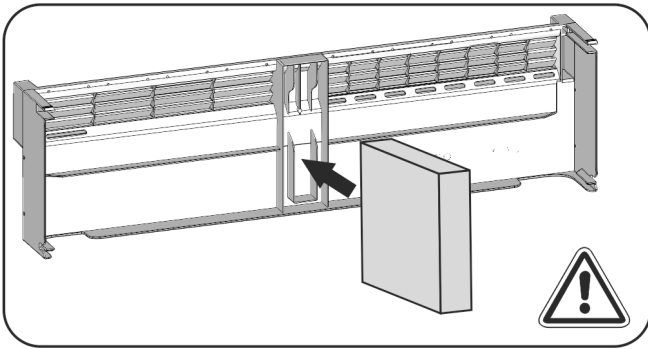


Fig. 20

- Placer le morceau de mousse dans la plinthe de l'appareil - important pour les flux d'air séparés !

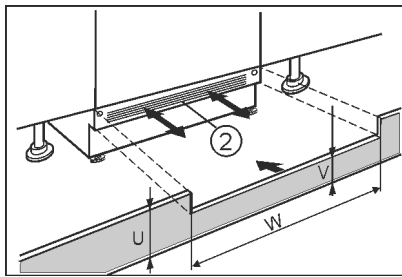


Fig. 21

- Poser la plinthe de l'appareil (2) sans toutefois la fixer.
- Essai de positionnement de la porte du meuble et de la plinthe
- Avec une plinthe visible (2), la tirer le plus en avant possible de façon à ce que le bord avant, la grille d'aération et la plinthe du meuble forment un plan.
- ou-
- Avec une plinthe dissimulée (2), la pousser complètement en arrière.
- Veiller à ce que les fentes d'aération soient complètement dégagées : Si nécessaire, réduire la hauteur de la plinthe du meuble (U) !
- ▷ Adapter la hauteur (V) sous la plinthe de l'appareil (2) sur toute la largeur de la niche (W).

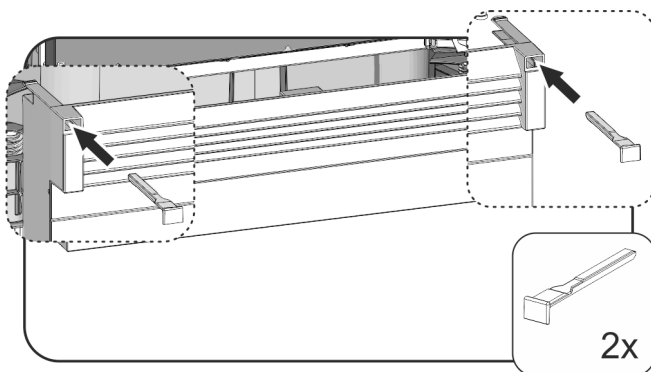


Fig. 22

- Mettre en place la plinthe de l'appareil et la fixer : Insérer le loquet ; pour ce faire, tenir fermement la plinthe de l'appareil.
- Fixer la plinthe du meuble.

Visser l'appareil dans la niche :

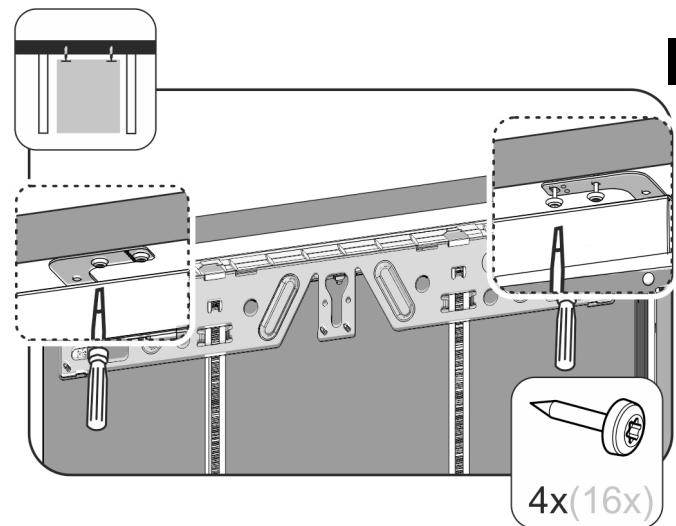


Fig. 23

- Pour une fixation sous le plan de travail, visser les équerres de fixation sous le plan de travail avec deux vis respectivement.

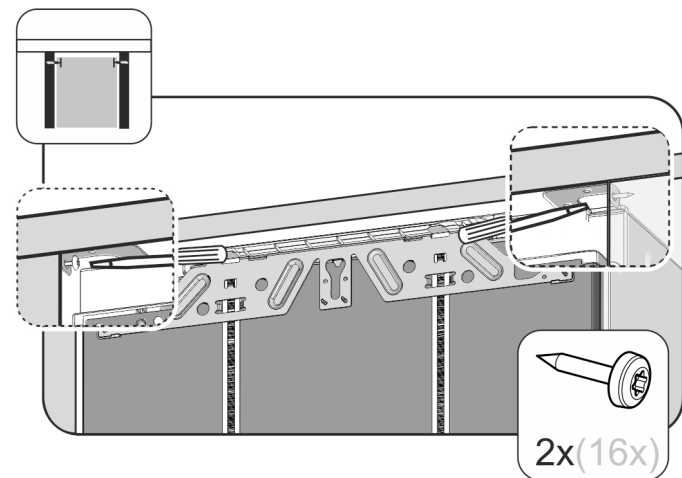


Fig. 24

- Pour une fixation latérale, visser l'équerre de fixation dans la niche avec une vis à droite et à gauche respectivement.

9.2 Monter la porte du placard

- Monter la poignée sur la porte du placard

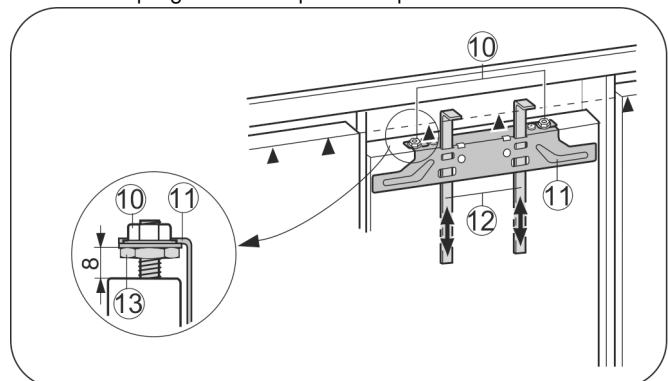


Fig. 25

- Vérifier le pré-réglage de 8 mm. (distance entre la porte de l'appareil et le bord inférieur de la traverse)
- Pousser les gabarits de montage Fig. 25 (12) vers le haut à hauteur de porte du placard. Bord inférieur de butée ▲ du gabarit de montage = bord supérieur de la porte du placard à monter.

Encastrable

- ▶ Dévisser la traverse de fixation Fig. 25 (11) au moyen des contre-écrous Fig. 25 (10).

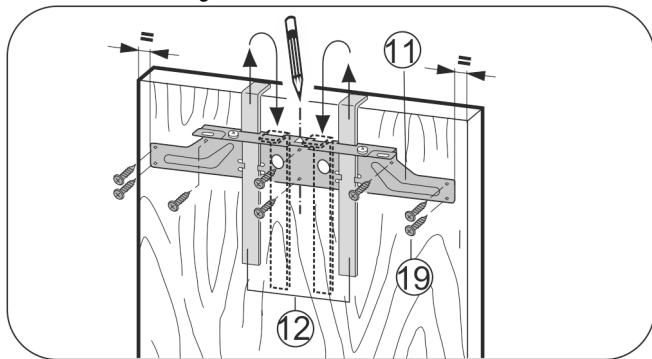


Fig. 26

- ▶ Accrocher la traverse de fixation Fig. 26 (11) avec les gabarits de montage Fig. 26 (12) du côté intérieur de la porte du placard.
- ▶ Aligner la traverse de fixation Fig. 26 (11) sur le milieu de la porte.

- ▷ Les distances par rapport à l'arête extérieure sont identiques à gauche et à droite.

Portes en panneaux de particules :

- ▶ Visser la traverse de fixation Fig. 26 (11) en utilisant au moins 6 vis Fig. 26 (19).

Portes à cassettes :

- ▶ Visser la traverse de fixation Fig. 26 (11) en fixant 4 vis Fig. 26 (19) au bord.
- ▶ Tirer les accessoires de montage Fig. 26 (12) vers le haut et les enfoncer pivotées dans les trous situés à côté.

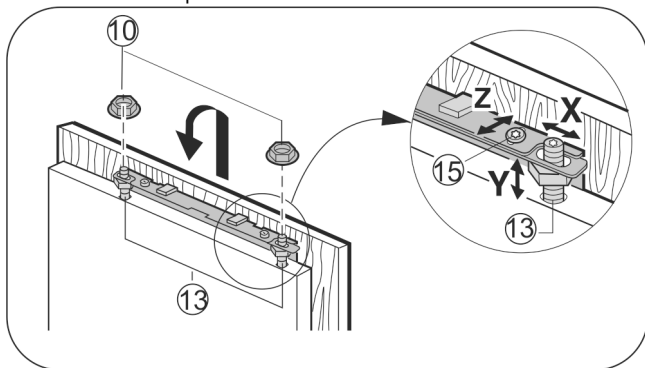


Fig. 27

- ▶ Accrocher la porte du placard sur les boulons d'ajustement, visser légèrement les contre-écrous sur les boulons d'ajustement. Fig. 27 (13) Fig. 27 (10)
- ▶ Fermer la porte.
- ▶ Vérifier la distance de la porte par rapport aux autres portes de placard.
- ▶ Aligner la porte du placard latéralement : pousser la porte du placard en direction de X.
- ▶ Ajuster la porte du placard à hauteur de Y et en l'inclinant sur le côté : régler les boulons d'ajustement Fig. 27 (13) à l'aide d'un tournevis.
- ▷ La porte du placard affleure avec les autres portes de placards.
- ▶ Serrer les contre-écrous Fig. 27 (10).

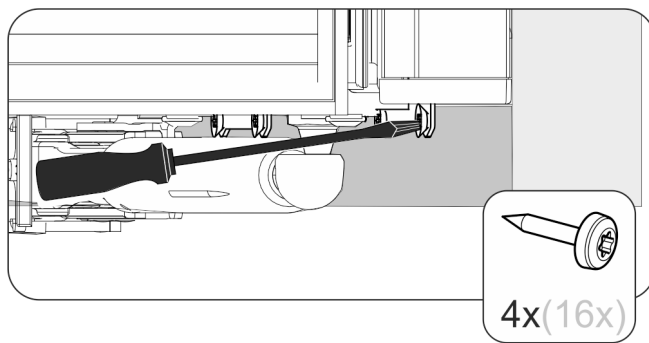


Fig. 28

- ▶ Visser la porte du placard sur la porte de l'appareil :
- ▶ Prépercer des trous de fixation dans la porte du placard (évent. pointer avec un burin).
- ▶ Visser la porte de l'appareil sur la porte du meuble à l'aide de vis à travers l'équerre de fixation.

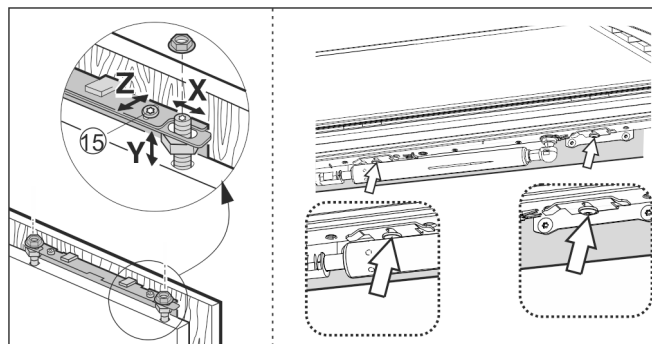


Fig. 29

- ▶ Aligner la porte du meuble à une profondeur de Z : desserrer les vis en haut et en bas de la porte, déplacer ensuite la porte.
- ▶ Pour faciliter l'accès aux vis sous la porte, ouvrir la porte de 45° environ.
- ▶ Ne pas faire buter les plots et lèvres d'étanchéité - important pour le bon fonctionnement !
- ▶ Régler une fente de 2 mm entre la porte du placard et le corps du placard.

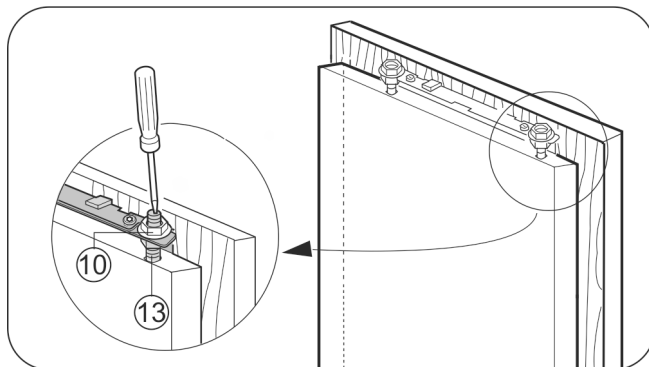
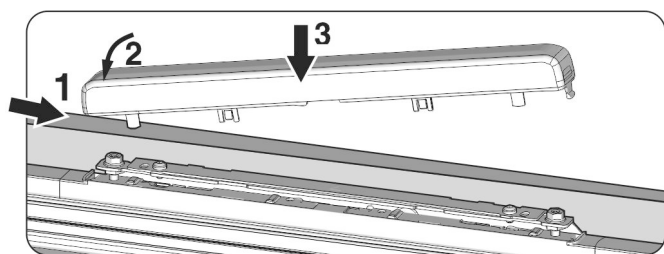


Fig. 30

- ▶ Vérifier la bonne fixation de la porte et la réajuster éventuellement.
- ▶ Serrer toutes les vis à fond.
- ▶ Serrer les contre-écrous Fig. 30 (10) avec une clé à six pans de 13, en maintenant les écrous de réglage Fig. 30 (13) avec un tournevis.



- ▶ Vérifier l'alimentation électrique.
- ▶ Enficher la prise de courant.



Fig. 31

- ▶ Poser le couvercle supérieur et le clipser.

Contrôler les points suivants afin d'être certain que l'appareil est installé correctement. Une installation incorrecte risque d'entraîner la formation de givre et de condensation d'eau ainsi que des dysfonctionnements.

- ▷ La porte doit fermer correctement
- ▷ La porte du placard ne doit pas être en contact avec le corps du placard.

10 Éliminer l'emballage



AVERTISSEMENT

Risque d'étouffement avec les films et matériaux d'emballage !

- ▶ Ne pas laisser les enfants jouer avec les matériaux d'emballage.

L'emballage est fabriqué en matériaux recyclables :

- carton ondulé / carton
- pièces en polystyrène expansé
- films et sachets en polyéthylène
- colliers de serrage en polypropylène
- cadres en bois cloués avec plaque de polyéthylène*



- ▶ Déposer les matériaux d'emballage à un centre officiel de collecte des déchets.

11 Brancher l'appareil

ATTENTION

Risque d'endommagement en cas de raccordement inapproprié !

Détérioration de l'appareil.

- ▶ Ne pas raccorder l'appareil à des onduleurs en site isolé tels que des installations solaires et des générateurs à essence.



AVERTISSEMENT

Risque d'incendie en cas de raccordement inapproprié !

Brûlures.

Détérioration de l'appareil.

- ▶ Ne pas utiliser de rallonge électrique.
- ▶ Ne pas utiliser de barres de distribution.

Le type de courant (courant alternatif) et la tension au lieu d'emplacement doivent coïncider avec les indications sur la plaque signalétique .

La prise de courant doit être mise à la terre et protégée de façon électrique en bonne et due forme. Le courant de déclenchement du fusible doit se situer entre 10 A et 16 A.

La prise de courant doit être bien accessible afin de pouvoir débrancher rapidement l'appareil en cas d'urgence. Elle doit se situer en dehors de la partie arrière de l' appareil.

Avvertenze generali di sicurezza

Indice

1	Avvertenze generali di sicurezza.....	22
2	Trasporto dell'apparecchio.....	22
3	Installazione dell'apparecchio.....	22
4	Dimensioni dell'apparecchio.....	23
5	Dimensione della nicchia.....	23
6	Porta del mobile.....	24
7	Cambio della battuta della porta.....	24
8	Installazione dell'apparecchio nella nicchia.....	27
9	Montaggio.....	27
9.1	Montaggio dell'apparecchio.....	28
9.2	Montaggio della porta del mobile.....	29
10	Smaltimento dell'imballaggio.....	31
11	Collegamento elettrico.....	31

Grazie per aver scelto uno dei nostri prodotti. Il vostro apparecchio soddisfa le esigenze più elevate e il suo uso è molto semplice. È tuttavia necessario che vi prendiate il tempo per leggere queste istruzioni per l'uso, che vi permetteranno di comprendere meglio l'apparecchio e di utilizzarlo in modo ottimale e senza problemi.

Vi preghiamo di attenervi alle avvertenze di sicurezza.

Modifiche

Testo, immagine e dati corrispondono al livello tecnico dell'apparecchio al momento della stampa delle presenti istruzioni per l'uso, con riserva di modifiche destinate all'ulteriore miglioramento.

Campo di validità

Istruzioni per l'uso di:

Denominazione modello	Tipo	Numero modello	Sistema di misurazione
Komfort 60i*	KK60il*	51089*	Euro 60*
Komfort 60i*	KK60ir*	51089*	Euro 60*
Cooler V600 8UG*	CO6H*	51137*	Euro 60*
Freezer 8UN*	V600 FR6H*	53004*	Euro 60*
Freezer 8UN*	V600 FR6H*	53007*	Euro 60*

I paragrafi che si riferiscono solamente a determinati apparecchi, sono contraddistinti con un asterisco (*).




Le istruzioni per eseguire le operazioni sono contraddistinte da un ►, i risultati delle operazioni con un ▷.

1 Avvertenze generali di sicurezza

- Conservare accuratamente le presenti istruzioni di montaggio per poterle consultare in qualsiasi momento.
- Se si cede l'apparecchiatura, consegnare anche le istruzioni di montaggio al nuovo proprietario.
- Per utilizzare l'apparecchiatura in modo corretto e sicuro, leggere attentamente le presenti istruzioni di montaggio prima dell'impiego. Osservare sempre le istruzioni, le avvertenze di sicurezza e le indica-

zioni di avvertimento presenti. Sono importanti per poter installare e utilizzare l'apparecchiatura in modo sicuro e corretto.

- **Durante l'installazione dell'apparecchiatura, osservare le indicazioni di avvertimento e le altre indicazioni specifiche riportate negli altri capitoli:**

	PERICOLO	Segnala una situazione di pericolo immediato che in caso di mancato rispetto comporta come conseguenza la morte o gravi lesioni personali.
	AVVERTENZA	Segnala una situazione di pericolo che in caso di mancato rispetto potrebbe comportare come conseguenza la morte o gravi lesioni personali.
	ATTENZIONE	Segnala una situazione di pericolo che in caso di mancato rispetto potrebbe comportare come conseguenza lesioni personali di lieve o media gravità.
	ATTENZIONE	Segnala una situazione di pericolo che in caso di mancato rispetto potrebbe comportare come conseguenza danni materiali.
	Nota	Segnala indicazioni e consigli utili.

2 Trasporto dell'apparecchio

- Trasportare l'apparecchio imballato.
- Trasportare l'apparecchio in posizione verticale.
- Non installare l'apparecchio in posizione stand-alone.

3 Installazione dell'apparecchio



AVVERTENZA

Pericolo di incendio dovuto a un'installazione non corretta! Se il cavo di alimentazione o la spina toccano il lato posteriore dell'apparecchiatura, le vibrazioni dell'apparecchiatura possono danneggiare il cavo di alimentazione o la spina, causando un cortocircuito.

- Durante l'installazione dell'apparecchiatura, accertarsi che non vi siano cavi di alimentazione incastrati sotto l'apparecchiatura.
- Installare l'apparecchio in modo da evitare il contatto con il connettore o con il cavo di rete.
- Non collegare nessuna apparecchiatura alle prese sul lato posteriore dell'apparecchiatura.
- Le prese multiple o gli attacchi multipli e altri dispositivi elettronici (come ad es. i trasformatori alogeni) **non** devono essere posizionati e utilizzati sul lato posteriore delle apparecchiature.



AVVERTENZA

Pericolo di incendio a causa dell'umidità! Se gli elementi sotto corrente o il cavo di allacciamento alla rete si bagnano, si può verificare un cortocircuito.

- L'apparecchio è progettato per l'utilizzo in ambienti chiusi. Non utilizzare l'apparecchio all'aperto o in ambienti umidi e caratterizzati da spruzzi d'acqua.
- Mettere in funzione l'apparecchio solo in mobili stabili.

4 Dimensioni dell'apparecchio

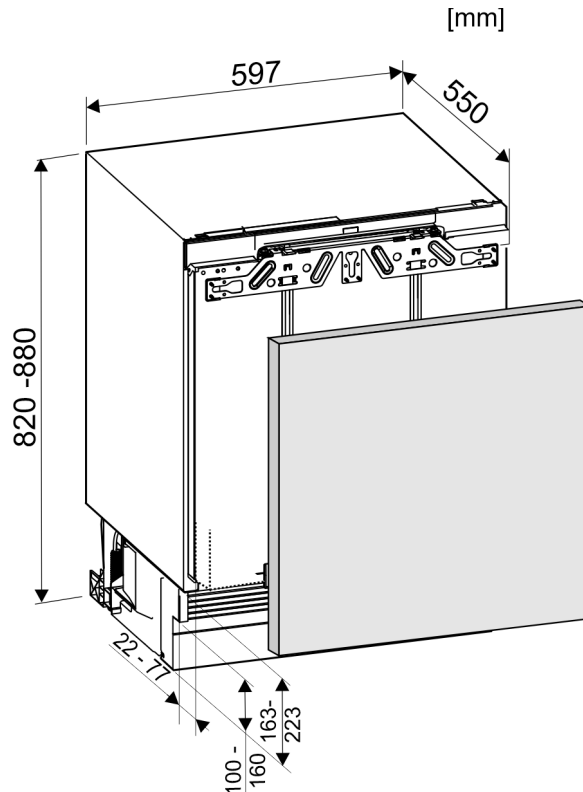


Fig. 1

5 Dimensione della nicchia

L'apparecchio è un modello sottopiano e viene montato sotto il piano di lavoro. Il mobile da cucina interessato deve essere realizzato esattamente secondo le dimensioni prescritte e deve consentire una ventilazione sufficiente per garantire un corretto funzionamento dell'apparecchio.

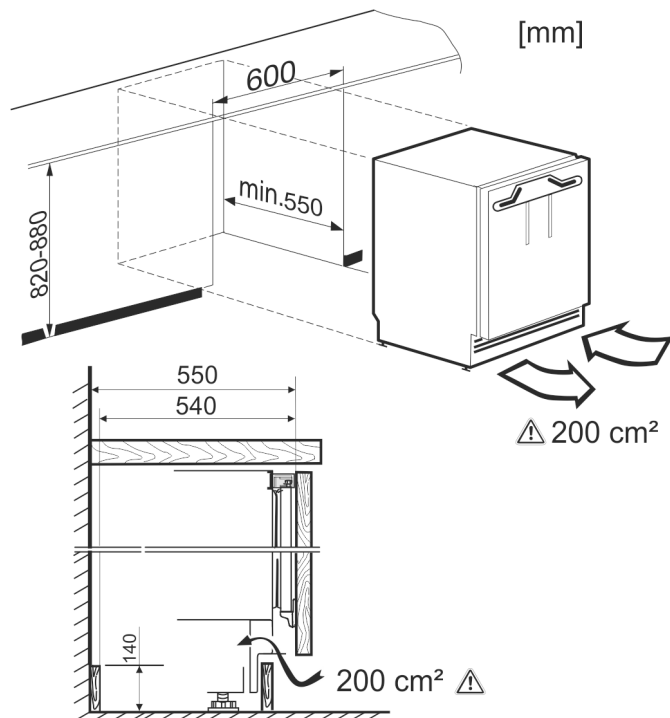


Fig. 2



AVVERTENZA

Fuoriuscita di refrigerante e olio!

Incendio. Il refrigerante contenuto nell'apparecchiatura è ecologico, ma infiammabile. Anche l'olio contenuto nell'apparecchiatura è infiammabile. Il refrigerante e l'olio che fuoriescono possono incendiarsi se presenti in concentrazioni considerevolmente alte e se entrano in contatto con una fonte di calore esterna.

► Non danneggiare i tubi del circuito del refrigerante e del compressore.



AVVERTENZA

Pericolo di incendio e di danneggiamento!

► Non appoggiare apparecchi, ad. es. microonde, tostapane, ecc. sull'apparecchio!

ATTENZIONE

Pericolo di danni!

Un montaggio non corretto di Side-by-Side (SBS) causa la formazione di condensa fra gli apparecchi. Montare gli apparecchi V-Zug come segue:

► installare il congelatore accanto al frigorifero.

ATTENZIONE

Aperture di ventilazione coperte!

Danni. L'apparecchiatura può surriscaldarsi e provocare una riduzione della durata di vita di diverse parti limitandone il funzionamento.

- Assicurare sempre una buona ventilazione.
- Tenere sempre libere le aperture o le griglie di ventilazione nell'alloggiamento dell'apparecchiatura e nei mobili della cucina (apparecchiatura da incasso).
- Tenere sempre libere le fessure per l'aria del ventilatore.

- In caso di danni all'apparecchio, rivolgersi immediatamente al fornitore - prima della sua installazione.
- Il pavimento del luogo d'installazione deve essere piano e livellato
- Non installare l'apparecchio in luogo esposto alle radiazioni solari dirette, accanto a una cucina, calorifero e simili fonti di calore.
- Non installare l'apparecchio da soli, meglio se assieme a due o più persone.
- Maggiore è la quantità di refrigerante nell'apparecchiatura, tanto più grande deve essere l'ambiente in cui si installa l'apparecchiatura. In locali troppo piccoli in caso di perdite può formarsi una miscela infiammabile di aria e gas. A ogni 8 g di refrigerante devono corrispondere almeno 1 m³ del locale di installazione. I dati relativi al refrigerante contenuto sono riportati sulla targhetta identificativa nel vano interno dell'apparecchiatura.
- Se l'apparecchio è installato in ambiente umido, sul lato esterno dell'apparecchio può formarsi della condensa. Assicurare sempre un buon afflusso e deflusso dell'aria nel luogo d'installazione.

Dopo l'installazione:

► rimuovere pellicole protettive, nastri adesivi ed elementi di protezione durante il trasporto ecc..

Nota

► Pulizia dell'apparecchio (vedere le istruzioni per l'uso, capitolo "Pulizia dell'apparecchio").

Porta del mobile

Il consumo di energia dichiarato è stato determinato con una profondità dei mobili da cucina di 560 mm. Con una profondità dei mobili da cucina di 550 mm l'apparecchio è perfettamente funzionante però ha un consumo di energia leggermente superiore.

- ▶ Verificare lo spessore delle pareti dei mobili adiacenti: deve essere di min. 16 mm.
- ▶ Con l'ausilio di una livella e di una squadra da tracciatore allineare il mobile da cucina e se necessario equilibrare con spessori.
- ▶ Accertarsi che il pavimento e i fianchi del mobile siano perpendicolari tra loro.

6 Porta del mobile

- Per il mobile della cucina è richiesta una porta.
- La porta deve avere uno spessore min. di 16 mm e max. di 19 mm.
- Fra la porta e la porta dell'armadio (se presente) che si trova sopra deve esserci una larghezza di minimo 3 mm.
- La larghezza della porta del mobile dipende dallo stile della cucina e dalle dimensioni della fessura fra i pannelli della porta dell'armadio. In generale fra le porte del mobile dovrebbe essere lasciata una fessura verticale di 3 mm.
- Se sono presenti altri armadi, il bordo superiore della porta del mobile dovrebbe trovarsi all'altezza delle porte dei mobili adiacenti.
- La porta del mobile deve essere liscia e montata senza tensione.

ATTENZIONE

Pericolo di danni a causa della porta del mobile troppo pesante!

Se la porta del mobile è troppo pesante, non si possono escludere danni alle cerniere e le conseguenti compromissioni del funzionamento.

- ▶ Prima del montaggio della porta del mobile assicurarsi di non superare il peso ammesso della porta del mobile.

Tipo di apparecchio	Peso massimo della porta del mobile
Komfort 60i Freezer V600 8UN	10 kg

7 Cambio della battuta della porta

ATTENZIONE

Pericolo di danneggiamento dovuto alle porte che sbattono!
*

In caso di installazione di **apparecchi Side-by-Side (SBS)** di V-ZUG accanto ad un altro apparecchio:

- ▶ installare gli apparecchi in modo che le porte si aprano verso l'esterno. All'occorrenza cambiare la battuta della porta.



AVVERTENZA

Pericolo di lesioni a causa della caduta della porta!

Se gli elementi di fissaggio non sono avvitati abbastanza fermamente, la porta può staccarsi. Questo può provocare lesioni gravi. È possibile che la porta non si chiuda, così che l'apparecchio non raffreddi correttamente.

- ▶ Avvitare saldamente le cerniere e il perno sferico dell'ammortizzatore di chiusura a 4 Nm.
- ▶ Avvitare saldamente il supporto dell'ammortizzatore di chiusura a 3 Nm.
- ▶ Controllare tutte le viti ed eventualmente serrare.

Nota

La battuta della porta può essere cambiata solo se è presente spazio sufficiente verso l'alto per estrarre la squadretta di fissaggio della cerniera e rimontarla sul lato opposto. Questo di norma non è possibile dopo l'installazione nella nicchia.

- ▶ Cambiare la battuta della porta prima di installare l'apparecchio nella nicchia.

	Nello svolgimento di questa operazione sussiste il rischio di ferirsi! Osservare le avvertenze di sicurezza!
	Le istruzioni per l'uso sono valide per più modelli. Eseguire questa operazione solo se riguarda il proprio apparecchio.
	Scegliere fra le alternative rappresentate.
	Allentare solo le viti, non sviarle.
	Controllare il collegamento con viti e serrare le viti se necessario.

Utensile necessario:

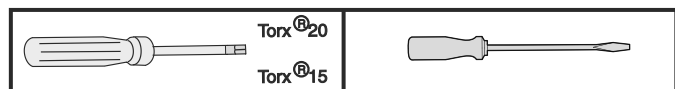


Fig. 3

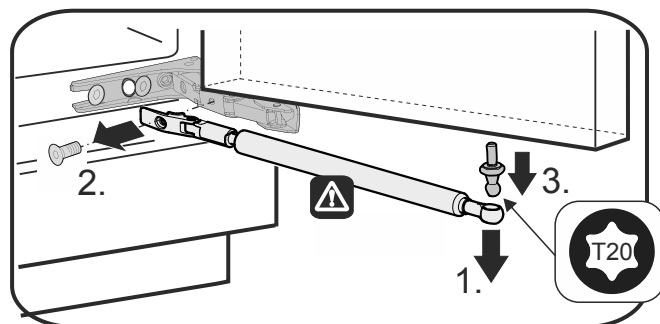


Fig. 4



ATTENZIONE

Pericolo di lesioni, se l'ammortizzatore di chiusura si chiude!
▶ smontare con cautela l'ammortizzatore di chiusura.

- ▶ Eliminazione dell'ammortizzatore di chiusura: Togliere l'ammortizzatore di chiusura dal perno sferico (1), svitare il supporto (2). Smontare il perno sferico con un cacciavite (3).

Cambio della battuta della porta

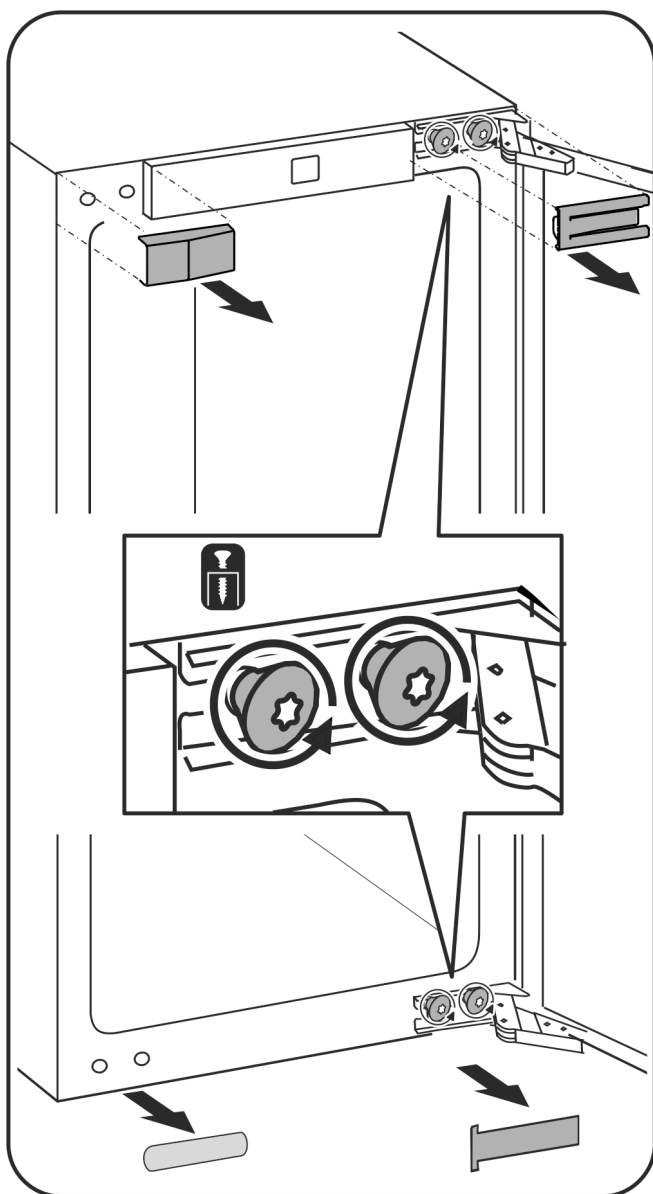


Fig. 5

- ▶ Togliere le coperture.
- ▶ Allentare le viti nelle cerniere, non svitare.
- ▶ Svitare le viti solo se la porta è stata tolta con le cerniere.

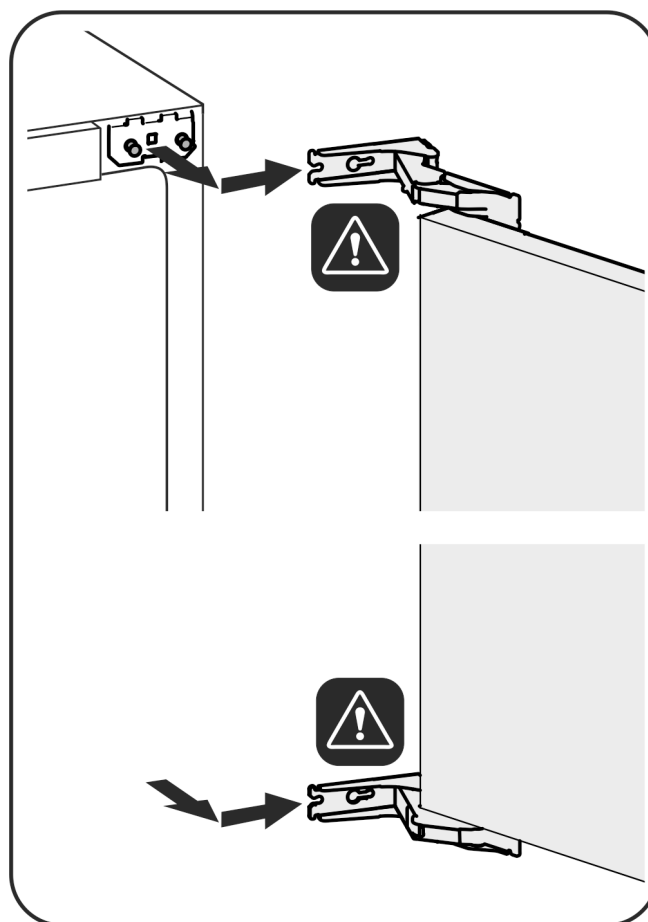


Fig. 6



ATTENZIONE

Pericolo di lesioni se le cerniere si chiudono!

- ▶ Lasciare aperte le cerniere.
- ▶ Togliere la porta: Spingere la porta in avanti e poi verso l'esterno, sganciare e riporre di lato.

IT

Cambio della battuta della porta

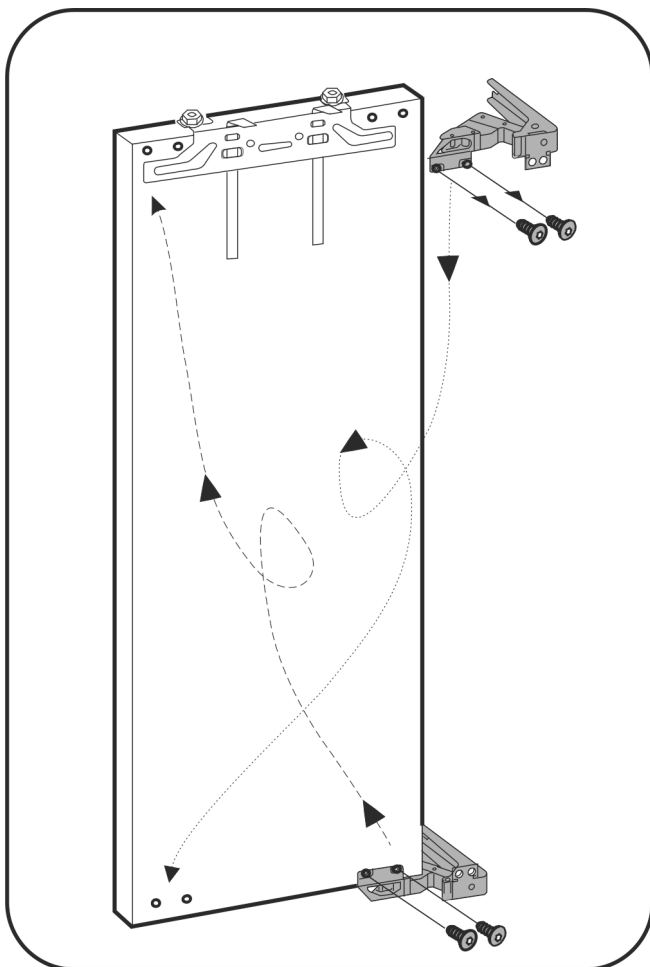


Fig. 7

- Spostare le cerniere.

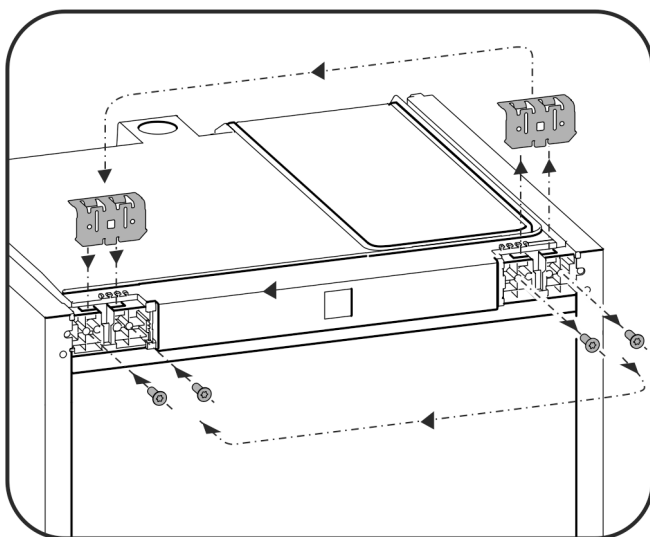


Fig. 8

- Spostare la squadretta di fissaggio sul lato opposto.

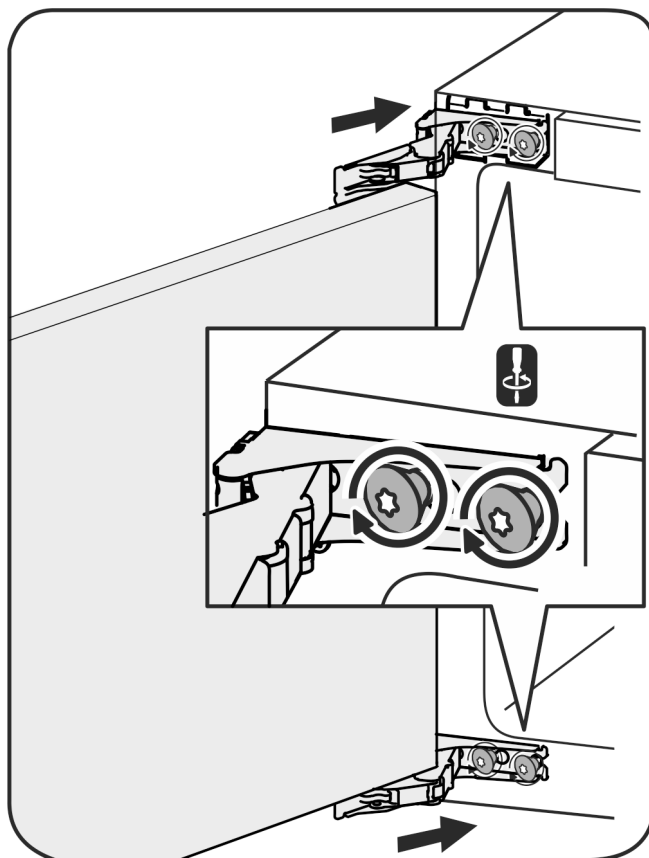


Fig. 9

- Rimontare la porta: agganciare la porta con cerniere e serrare le viti.

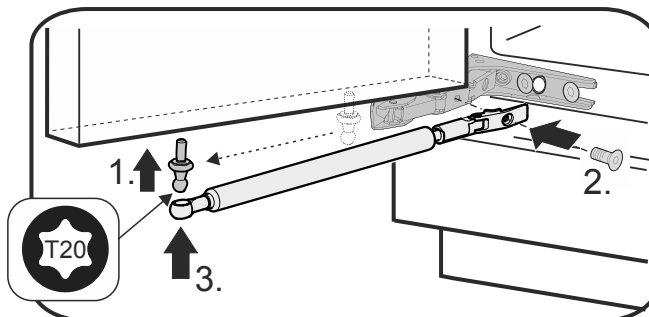


Fig. 10

- Montare nuovamente l'ammortizzatore di chiusura: avvitare il perno sferico (1), serrare il supporto (2) e agganciare l'ammortizzatore di chiusura nel perno sferico.

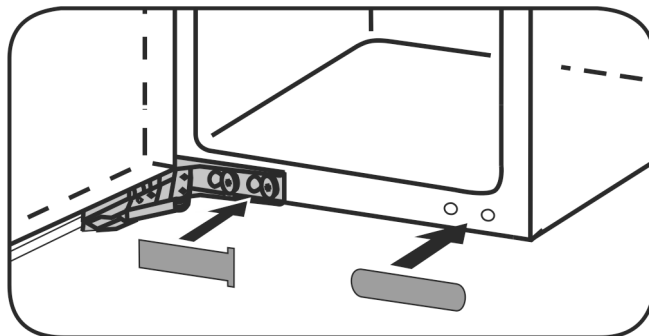


Fig. 11

- Controllare tutte le viti ed eventualmente serrare.
- Rimontare le coperture.

8 Installazione dell'apparecchio nella nicchia



AVVERTENZA

Pericolo di incendio per cortocircuito!

- ▶ Quando si spinge l'apparecchio nella nicchia, non schiacciare, incastrare o danneggiare il cavo di collegamento alla rete.
- ▶ Non mettere in funzione l'apparecchio con il cavo di allacciamento alla rete difettoso.

ATTENZIONE

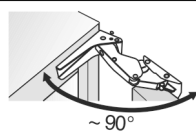
Pericolo di danni per le cerniere!

Se durante lo spostamento si afferra l'apparecchio per la porta, si possono danneggiare le cerniere.

- ▶ Durante le operazioni di spostamento e movimento afferrare sempre l'apparecchio per il corpo.

Per l'installazione nella nicchia presso il servizio di assistenza sono disponibili i seguenti accessori:

set per la limitazione dell'angolo di apertura della porta a 90°



Nello svolgimento di questa operazione sussiste il rischio di ferirsi! Osservare le avvertenze di sicurezza!

- ▶ Durante l'installazione osservare la spiegazione dei simboli.

9 Montaggio

Tutti gli elementi di fissaggio sono forniti in dotazione all'apparecchio.

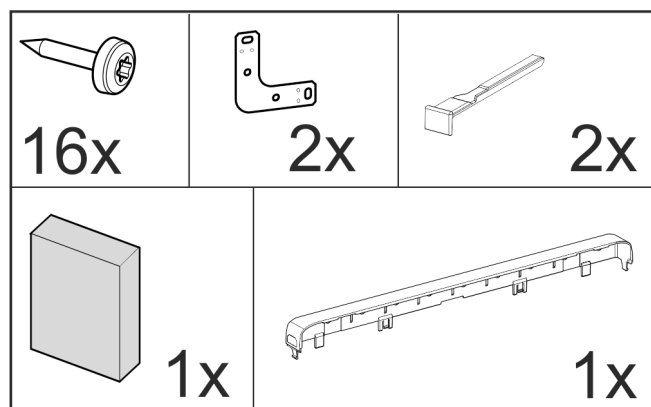


Fig. 12

Verificare che siano a portata di mano i seguenti attrezzi:

- Avvitatore a batteria Torx® 15, 25
- Chiave Allen 13
- Cacciavite Torx® 15
- Cacciavite per viti ad intaglio 6
- Chiave a brugola 8
- Metro a nastro
- Matita
- Corda
- Livella

Assicurarsi che le prese siano facilmente accessibili.

Requisiti per la ventilazione

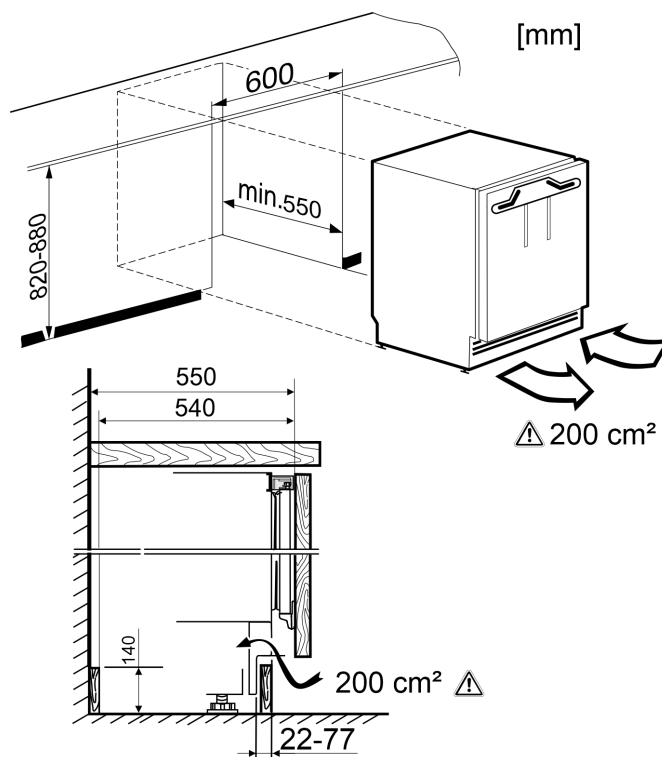


Fig. 13

La **sezione di ventilazione** deve essere di minimo 200 cm².

In caso di scarsa ventilazione aumenta il consumo d'energia dell'apparecchio.

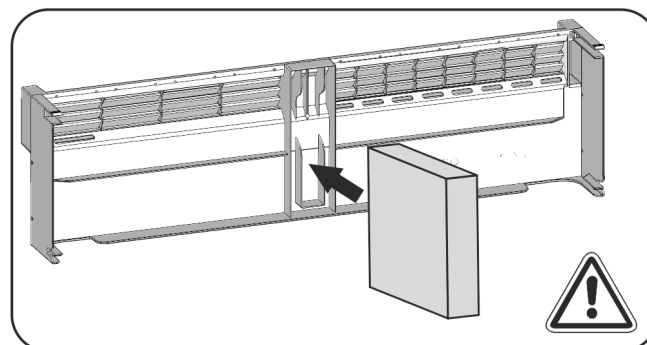


Fig. 14

Fissare l'**elemento in materiale espanso** al centro dello zoccolo dell'apparecchio.

L'elemento in espanso serve a separare il flusso d'aria in entrata e in uscita e consente una ventilazione sufficiente.

Fissaggio laterale

- Base sotto il piano di lavoro duro come granito.
- Con i piedini di regolazione completamente svitati, l'apparecchio è più basso del piano cucina.
- Presupposto: fianco laterale del mobile presente per l'avvitamento.

Fissaggio copertura

- Con i piedini di regolazione completamente svitati, l'apparecchio è leggermente incastrato sotto il piano di lavoro.
- Nessun piano in granito.

Montaggio

9.1 Montaggio dell'apparecchio

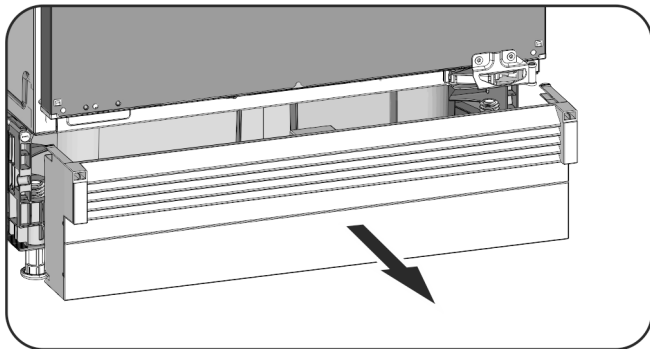


Fig. 15

- ▶ Se lo zoccolo dell'apparecchio è già montato, staccarlo tirando in avanti.
- ▶ Staccare il cavo di alimentazione dal lato posteriore dell'apparecchio. Rimuovere anche il reggicavo per evitare rumori dovuti alle vibrazioni!
- ▶ Aiutandosi con una corda, posare il cavo di alimentazione in modo da poter facilmente allacciare l'apparecchio dopo l'installazione.



Fig. 16

ATTENZIONE

Pericolo di danni per il pavimento sensibile!

- ▶ Inserire sotto ciascuno dei piedini una striscia di cartone di ca. 100 mm x 600 mm. Ritagliare le strisce dall'imballaggio. In caso di nicchie con altezza inferiore a 826 mm usare strisce di un materiale rigido ma sottile.
- ▶ Togliere le strisce dopo aver inserito l'apparecchiatura.

Fissaggio copertura

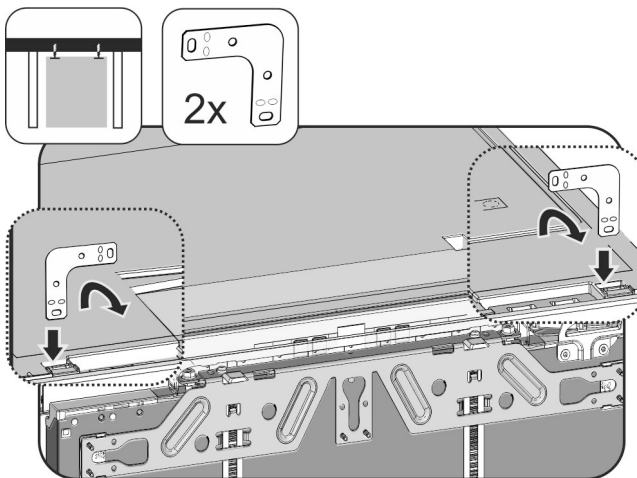


Fig. 17

- ▶ Inserire la squadra nell'apertura della copertura dell'apparecchio e piegare in avanti.
- ▶ Inserire l'apparecchio nella nicchia e allineare, vedere punto **Allineamento dell'apparecchio**.

Fissaggio laterale:

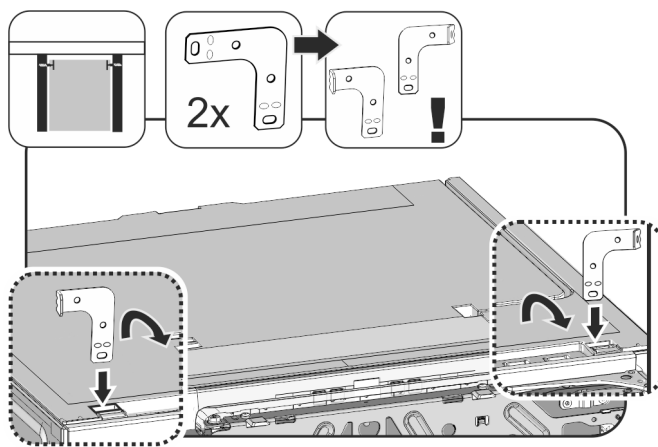


Fig. 18

- ▶ Prima del montaggio piegare entrambe le squadre ad un'estremità. Inserire il lato diritto nell'apertura della copertura dell'apparecchio e piegare in avanti.
- ▶ Inserire l'apparecchio nella nicchia e allineare, vedere punto **Allineamento dell'apparecchio**.

Allineamento dell'apparecchio

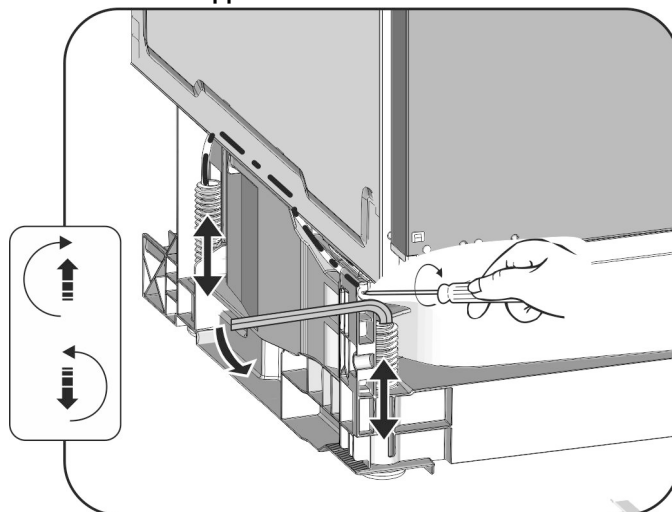


Fig. 19

- ▶ Svitare alternativamente i piedini di regolazione posteriori con un cacciavite e i piedini di regolazione anteriori con una chiave a brugola da 8 fin sotto il piano di lavoro.
- ▶ Livellare l'apparecchio con l'ausilio di una livella.
- ▷ La distanza fra il bordo anteriore del fianco del mobile e il corpo dell'apparecchio sui due lati è di 41,5 mm.
- ▷ Se manca il fianco laterale del mobile, orientarsi sul piano di lavoro.

In caso di mobili con elementi di battuta della porta (protuberanze, labbri di tenuta ecc.):

- ▶ Sottrarre la quota della parte applicata (profondità degli elementi di battuta della porta) dalla profondità di inserimento di 41,5 mm
- ▶ Svitare al massimo alternativamente i piedini di regolazione posteriori con un cacciavite e i piedini di regolazione anteriori con una chiave a brugola da 8 (nel caso di piedini di regolazione avvitati) o con un cacciavite (nel caso di piedini di regolazione svitati). La corsa di regolazione è di max 60 mm.
- ▷ L'apparecchio è allineato
- ▷ L'apparecchio è leggermente incastrato nella nicchia, fra il pavimento e il piano di lavoro.

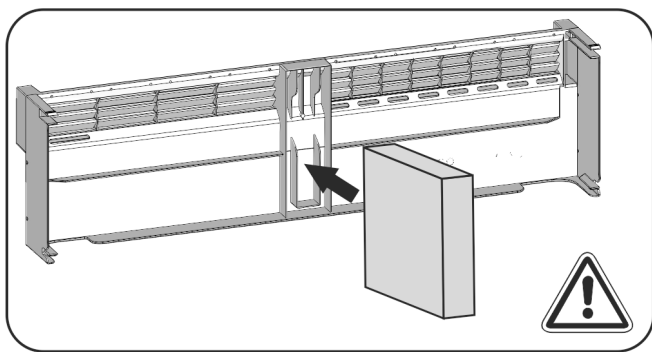


Fig. 20

- Inserire un elemento in materiale espanso nello zoccolo dell'apparecchio, importante per il circolo separato dei flussi d'aria!

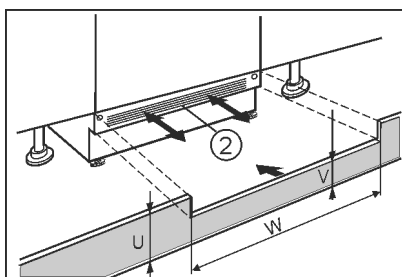


Fig. 21

- Appoggiare lo zoccolo dell'apparecchio (2) ma non fissare ancora.
- Posizionare la porta del mobile e lo zoccolo del mobile per eseguire una prova
- Se lo zoccolo è visibile (2), tirare in avanti lo zoccolo in modo che il bordo anteriore della griglia di ventilazione e lo zoccolo del mobile siano sullo stesso piano.
- o-
- Se lo zoccolo è nascosto (2), spingere lo zoccolo completamente indietro.
- Verificare che le fessure di ventilazione siano completamente libere: all'occorrenza tagliare a misura l'altezza dello zoccolo del mobile (U)!
- ▷ Adattare l'altezza della nervatura (V) lungo la larghezza della nicchia (W) sotto lo zoccolo dell'apparecchio (2).

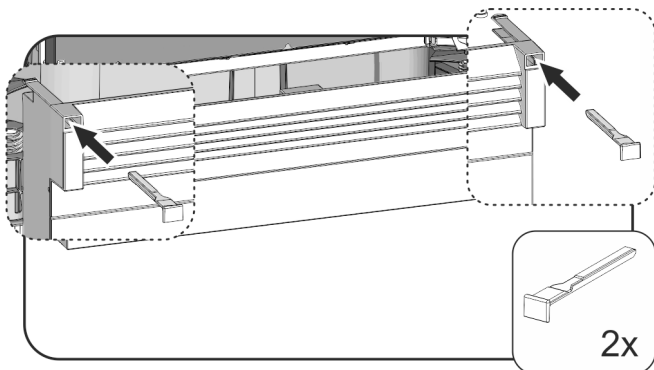


Fig. 22

- Applicare e fissare lo zoccolo dell'apparecchio: Inserire un blocco, fissando lo zoccolo dell'apparecchio.
- Fissare lo zoccolo del mobile.

Fissare a vite l'apparecchio nella nicchia:

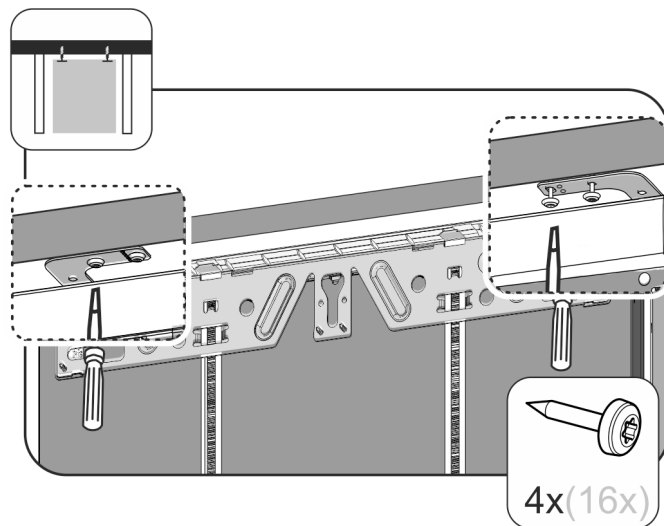


Fig. 23

- Per un fissaggio sotto il piano di lavoro, avvitare la squadretta di fissaggio rispettivamente con due viti sotto il piano di lavoro.

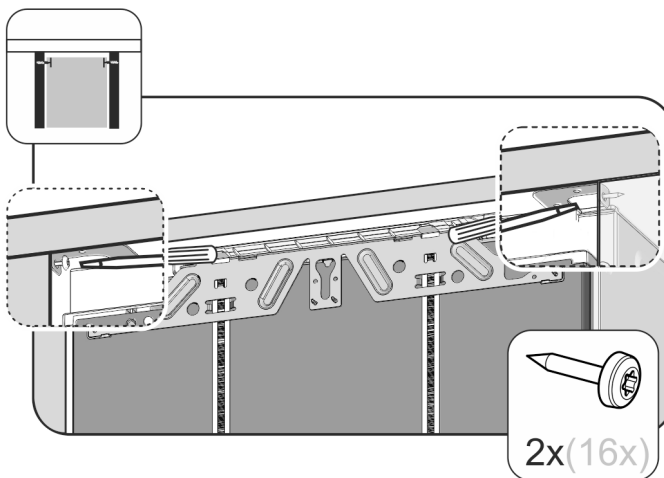


Fig. 24

- Per un fissaggio laterale, avvitare la squadretta di fissaggio con una vite a destra e a sinistra nella nicchia.

9.2 Montaggio della porta del mobile

- Montare la maniglia sulla porta del mobile

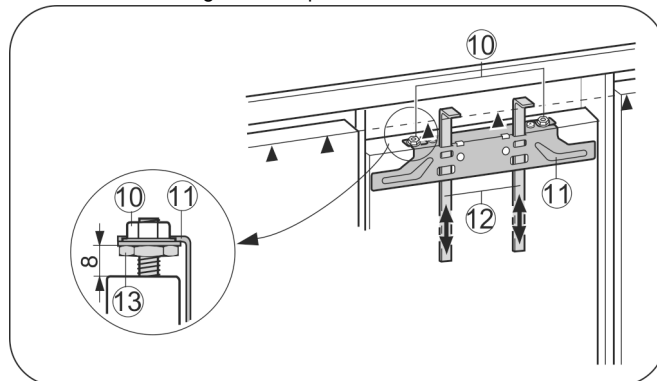


Fig. 25

- Controllare la misura impostata di 8 mm. (Distanza tra porta dell'apparecchio e bordo inferiore della traversa)
- Spingere gli attrezzi di montaggio Fig. 25 (12) verso l'alto, all'altezza dell'anta del mobile. Bordo inferiore di battuta ▲ dell'attrezzo di montaggio = Bordo superiore dell'anta da montare.

Montaggio

- ▶ Allentare la traversa di fissaggio Fig. 25 (11) svitando i controdadi Fig. 25 (10).

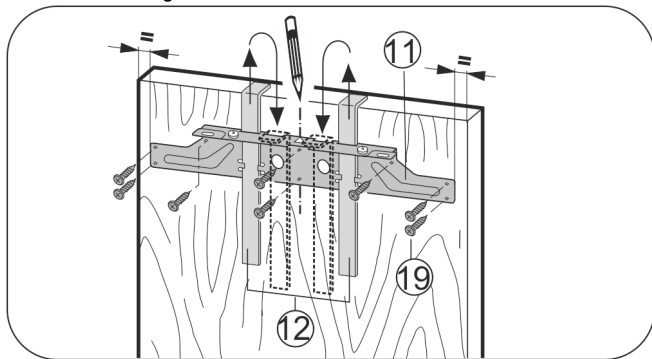


Fig. 26

- ▶ Sospendere la traversa di montaggio Fig. 26 (11) sul lato interno dell'anta del mobile servendosi degli attrezzi di montaggio Fig. 26 (12).
- ▶ Allineare la traversa di fissaggio Fig. 26 (11) centralmente sulla porta.
- ▷ Le distanze dai due bordi esterni a destra e sinistra devono essere uguali.
- In caso di ante in truciolare:**
- ▶ Fissare la traversa di fissaggio Fig. 26 (11) con almeno 6 viti Fig. 26 (19).
- In caso di ante ad inglesina:**
- ▶ Fissare la traversa di fissaggio Fig. 26 (11) con 4 viti Fig. 26 (19) sul bordo.
- ▶ Estrarre gli attrezzi di montaggio Fig. 26 (12) verso l'alto e inserirli capovolti nelle aperture adiacenti.

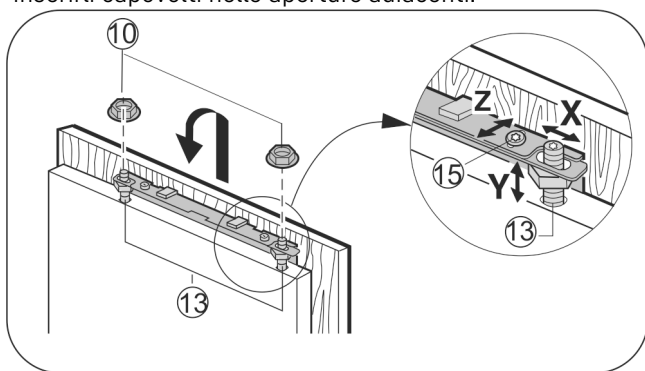


Fig. 27

- ▶ Appendere l'anta del mobile ai perni di regolazione Fig. 27 (13) e avvitare leggermente i controdadi Fig. 27 (10) sui perni di regolazione.
- ▶ Chiudere la porta.
- ▶ Controllare la distanza della porta dalle ante del mobile circostanti.
- ▶ Allineare lateralmente l'anta del mobile: Spostare l'anta in direzione X.
- ▶ Regolare l'altezza Y e l'inclinazione laterale dell'anta del mobile: Con un cacciavite regolare i Fig. 27 (13) perni di regolazione.
- ▷ L'anta del mobile deve essere a filo e allineata ai frontali adiacenti del mobile.
- ▶ Stringere i Fig. 27 (10) controdadi.

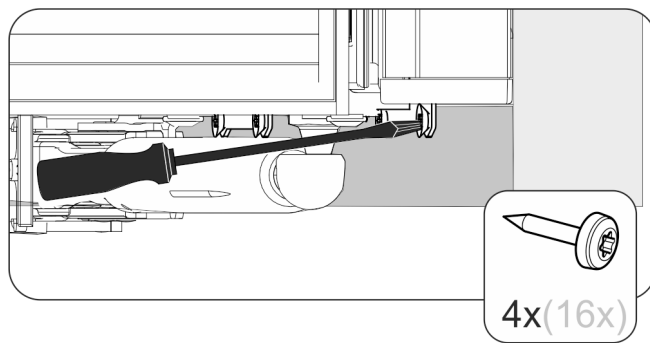


Fig. 28

- ▶ Avvitare l'anta del mobile alla porta dell'apparecchio:
- ▶ Praticare nell'anta del mobile i fori di fissaggio (eventualmente tracciare con un bulino).
- ▶ Avvitare la porta dell'apparecchio con le viti attraverso l'angolare di fissaggio sulla porta del mobile.

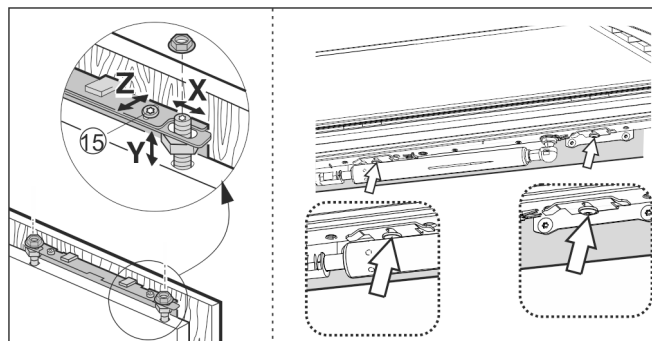


Fig. 29

- ▶ Allineare la porta del mobile in profondità Z: allentare le viti in alto e in basso nella porta, poi spostare la porta.
- ▶ Per facilitare l'accesso alle viti sotto la porta, aprire la porta ca. di 45°.
- ▶ Non portare i labbri di tenuta e le protuberanze a battuta - sono importanti per il funzionamento!
- ▶ Regolare tra anta e corpo del mobile una luce di 2 mm.

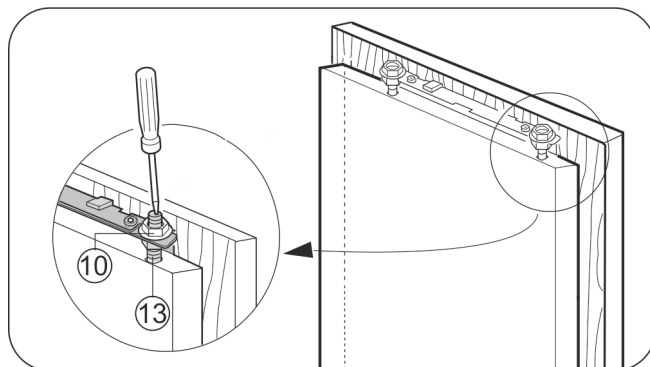
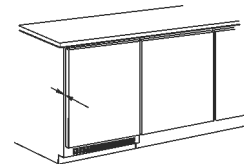


Fig. 30

- ▶ Controllare la sede dell'anta ed eventualmente registrare.
- ▶ Stringere tutte le viti.
- ▶ Serrare i controdadi Fig. 30 (10) con una chiave Allen 13, trattenendo il perno di regolazione Fig. 30 (13) con un cacciavite.

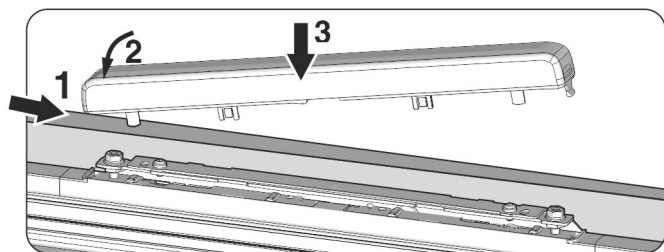


Fig. 31

- ▶ Applicare il coprifuga superiore e inserire a scatto.

Verificare i punti seguenti per assicurarsi che l'apparecchio sia installato correttamente. In caso contrario questo può provocare la formazione di ghiaccio, di acqua di condensa e difetti funzionali:

- ▷ La porta deve chiudersi correttamente
- ▷ L'anta del mobile non deve appoggiarsi al corpo del mobile

10 Smaltimento dell'imballaggio



AVVERTENZA

Pericolo di soffocamento a causa del materiale d'imballaggio e di film!

- ▶ Non lasciare giocare i bambini con il materiale d'imballaggio.

L'imballaggio è realizzato con materiali riutilizzabili:

- Cartone ondulato/cartone
- Pezzi di schiuma di polistirolo
- Film e buste di polietilene
- Reggette in polipropilene
- Telaio di legno inchiodato con disco in polietilene*



- ▶ Conferire il materiale di imballaggio presso un centro di raccolta autorizzato.

11 Collegamento elettrico

ATTENZIONE

Pericolo di danni dovuto a un collegamento non corretto!
Danni all'apparecchiatura.

- ▶ Non collegare l'apparecchiatura a inverter a isola come ad es. i sistemi di energia solare e i generatori a benzina.



AVVERTENZA

Pericolo di incendio dovuto a un collegamento non corretto!
Ustioni.

Danni all'apparecchiatura.

- ▶ Non utilizzare cavi prolunga.
- ▶ Non utilizzare attacchi multipli.

Tipo di corrente (corrente alternata) e tensione del luogo d'installazione devono corrispondere ai dati riportati sulla targhetta identificativa.

La presa deve essere collegata a terra come previsto dalla norma e protetta elettricamente. La corrente d'intervento del fusibile deve essere compresa fra 10 A e 16 A.

La presa deve essere facilmente accessibile in modo da poter staccare facilmente l'apparecchio dall'alimentazione elettrica in caso di emergenze. Non deve trovarsi nella zona posteriore dell'apparecchio.

- ▶ Controllare il collegamento elettrico.
- ▶ Inserire la spina nella presa di rete.



General safety instructions

Contents

1	General safety instructions.....	32
2	Transporting the appliance.....	32
3	Installing the appliance.....	32
4	Appliance dimensions.....	33
5	Recess dimensions.....	33
6	Cabinet door.....	34
7	Changing the door direction.....	34
8	Installing the appliance in the recess.....	37
9	Installation.....	37
9.1	Installing the appliance.....	38
9.2	Fitting the unit door.....	39
10	Disposing of packaging.....	41
11	Connecting the appliance.....	41

Thank you for choosing one of our products. Your appliance meets the highest of demands and is very easy to use. However, please take time to read this user guide. It will help you become familiar with your appliance so you fully enjoy it and avoid faults.

Please follow the safety notes.

Changes

The text, images and details reflect the technical features of the appliance at the time of print. They are subject to changes brought about by further development.

Scope of application

This user guide applies to:

Model name	Type	Model number	Unit system
Komfort 60i*	KK60il*	51089*	Euro 60*
Komfort 60i*	KK60ir*	51089*	Euro 60*
Cooler V600 8UG*	CO6H*	51137*	Euro 60*
Freezer V600 8UN*	FR6H*	53004*	Euro 60*
Freezer V600 8UN*	FR6H*	53007*	Euro 60*

Sections that apply to certain models only are marked with an asterix (*).




Instructions for action are marked with a ►, the results of action are marked with a ▷.

1 General safety instructions

- Please keep this assembly manual in a safe place so you can refer back to it at any time.
- If you pass the appliance on, please hand this assembly manual to the next user.
- Read this assembly manual carefully before installation and use to ensure safe and correct use of the appliance. Follow the instructions, safety instructions and warning messages included at all times. They are important for ensuring you can

operate and install the appliance safely and without any problems.

- **Observe the warning messages and other detailed information in the other sections when installing the appliance:**

	DANGER	identifies a situation involving direct danger which, if not obviated, may result in death or severe bodily injury.
	WARNING	identifies a dangerous situation which, if not obviated, may result in death or severe bodily injury.
	CAUTION	identifies a dangerous situation which, if not obviated, may result in minor or medium bodily injury.
	NOTICE	identifies a dangerous situation which, if not obviated, may result in damage to property.
	Note	identifies useful instructions and tips.

2 Transporting the appliance

- Transport the appliance only in suitable packaging.
- Transport the appliance upright.
- Do not transport the appliance on your own.

3 Installing the appliance



WARNING

Danger of fire due to incorrect positioning!

If the mains cable or plug touches the back of the appliance, the vibration can damage the mains cable or the plug resulting in a short circuit.

- Make sure the mains cable is not trapped under the appliance when you position the appliance.
- Stand the appliance so that it is not touched by connectors or main cables.
- Do not connect any appliances to sockets in the area of the back of the appliance.
- Do **not** place and operate multi-sockets/power distributors and other electronic devices (such as halogen transformers) at the back of the appliances.



WARNING

Fire hazard due to dampness!

If live parts or the mains lead become damp this may cause short circuits.

- The appliance is designed for use in enclosed areas. Do not operate the appliance outdoors or in areas where it is exposed to splash water or damp conditions.
- Only use the appliance when it is installed.



WARNING

Leaking coolant and oil!

Fire. The coolant contained in the appliance is eco-friendly, but also flammable. The oil contained in the appliance is flammable. Escaping coolant and oil can ignite if the concentration is high enough and in contact with an external heat source.

- ▶ Do not damage the pipelines of the coolant circuit and the compressor.



WARNING

Fire hazard and danger of damage!

- ▶ Do not place appliances emitting heat e.g. microwaves, toasters etc. on the appliance!

NOTICE

Risk of damage.

An incorrect Side-by-Side- (SBS) assembly leads to condensate between the appliances. Assemble the V-Zug appliances as follows:

- ▶ Install the freezer next to the refrigerator.

NOTICE

Covered vents!

Damage. Appliance can overheat, which can reduce the service life of various parts of the appliance and lead to operational impairments.

- ▶ Always make sure there is good ventilation.
- ▶ Always keep vents or ventilation grids in the appliance housing and in the kitchen furniture (fully integrated appliance) unobstructed.
- ▶ Always keep the fan air vents unobstructed.

- In the event that the appliance is damaged, contact the supplier immediately before connecting to the mains.
- The floor at the site must be flat and level.
- Do not install the appliance in a location where it is exposed to direct radiation of the sun, next to a cooker, heater and similar.
- Do not install the appliance alone: it is best to work together with two or more people.
- The more refrigerant there is in the appliance, the larger the space that it is installed in must be. If the space is too small, any leak may create a flammable mixture of gas and air. For every 8 g of refrigerant, the installation space must be at least 1 m³. Information regarding the coolant can be found on the type plate inside the appliance.
- If the appliance is installed in a very damp environment, condensed water may form on the outside of the appliance. Always make sure that there is good ventilation - both at air inlet and outlet - at the site of installation.

After installation:

- ▶ Remove protective films, adhesive tapes and transport lock parts etc.

Note

- ▶ Clean the appliance (see Operating Instructions, Chapter "Cleaning the appliance").

4 Appliance dimensions

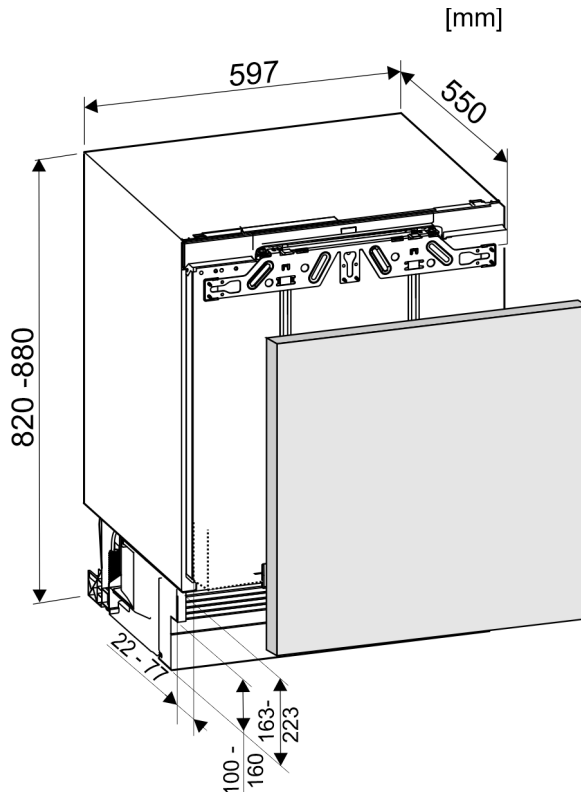


Fig. 1

5 Recess dimensions

This is a base unit and should be installed under a worktop. The kitchen units must be fitted according to the specifications, allowing sufficient ventilation to ensure the equipment works properly.

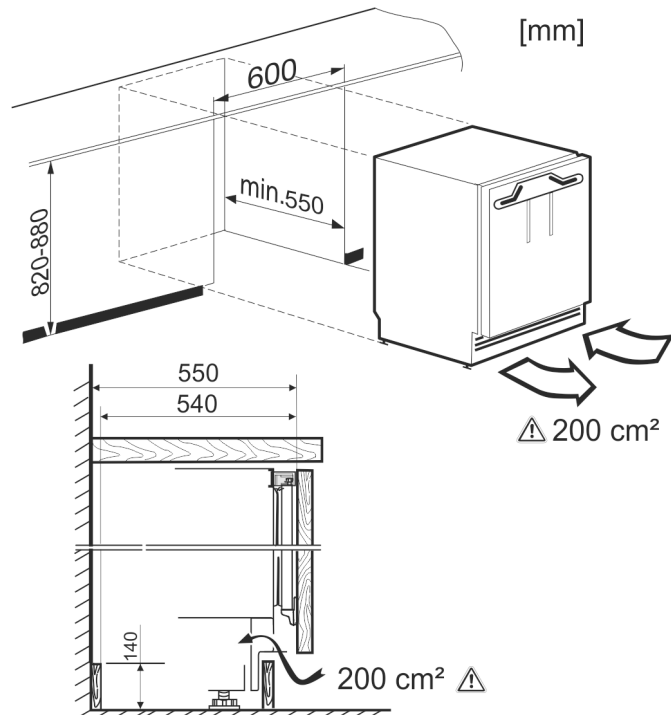


Fig. 2

The specified energy consumption applies to a unit depth of 560 mm. The appliance will work properly at a unit depth of 550 mm, but at a slightly higher energy consumption.

Cabinet door

- ▶ Check the wall thickness of adjacent cabinets: It must be min. 16 mm.
- ▶ Align the cabinets with a spirit level and a try square. If necessary level them by putting something underneath them.
- ▶ Ensure that the floor and the side panels of the cabinet are at right angles to each other.

6 Cabinet door

- A door is required for the kitchen furniture.
- The door must be at least 16 mm and maximum 19 mm thick.
- There must be a gap of at least 3 mm between the door and the cupboard door above (if there is one).
- The width of the cabinet door depends on the style of the kitchen and the size of the gap between the cupboard door panels. Normally a vertical gap of 3 mm should be left between the cabinet doors.
- If there are more cupboards the upper edge of the cabinet door should be at the same height as the doors on the next cabinet.
- The cabinet door must be fitted flat with no tension.

NOTICE

An excessively heavy unit door can cause potential damage! If the unit door is too heavy, we cannot rule out damage to the hinges, which may compromise the use of the unit.

- ▶ Before installing the unit door, ensure the door does not exceed the permissible weight.

Appliance model	Maximum unit door weight
Komfort 60i Freezer V600 8UN	10 kg

7 Changing the door direction

NOTICE

Risk of damage due to colliding doors!*

If you are installing V-ZUG **Side-by-Side (SBS) appliances** next to another appliance:

- ▶ Install the appliances so that the doors open outwards. Switch the door hinges, if necessary.



WARNING

Risk of injury due to the door dropping out! If the fastening parts are not screwed into place firmly enough, the door may drop out. This may lead to severe injuries. What is more, the door may not close and therefore the appliance may fail to cool properly.

- ▶ Screw on the hinges and the ball stud of the soft stop mechanism firmly to 4 Nm.
- ▶ Screw on the bracket of the soft stop mechanism firmly to 3 Nm.
- ▶ Check all of the screws and retighten if necessary.

Note

You can change the direction of the door only if there is enough room at the top to remove the hinge fixing brackets and refit them on the opposite side. This is rarely the case once the unit is installed in the recess.

- ▶ Change the direction of the door before the appliance is installed.



Risk of injury here! Follow the safety notes!



These instructions apply to a range of models. Follow this step only if it applies to your appliance.



Choose from one of these options.



Just loosen the screws, do not remove.



Check the screw connection and tighten screws if necessary.

Tools required:

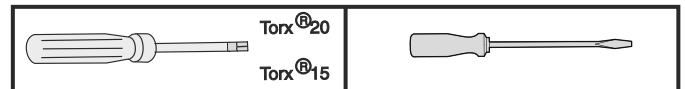


Fig. 3

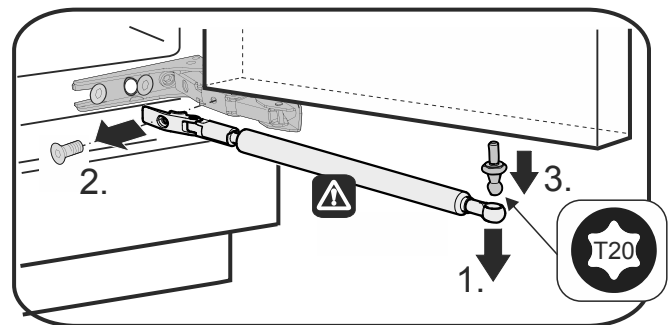


Fig. 4



CAUTION

Risk of injury if soft stop contracts!

- ▶ Carefully remove the soft stop mechanism.

- ▶ Remove the closing damper: Remove the closing dampers from the ball studs (1), unscrew the bracket (2). Use a screwdriver to remove the ball studs (3).

Changing the door direction

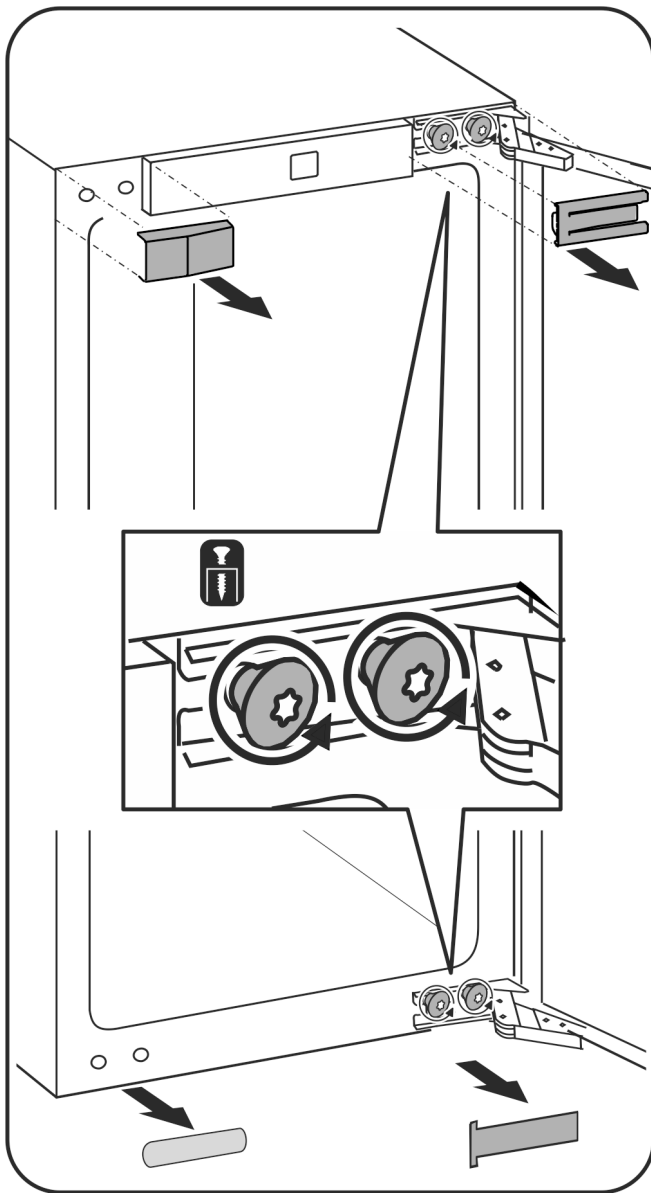


Fig. 5

- ▶ Remove the covers.
- ▶ Just loosen the screws on the hinges, do not remove.
- ▶ Remove the screws only once you have removed the door with its hinges.

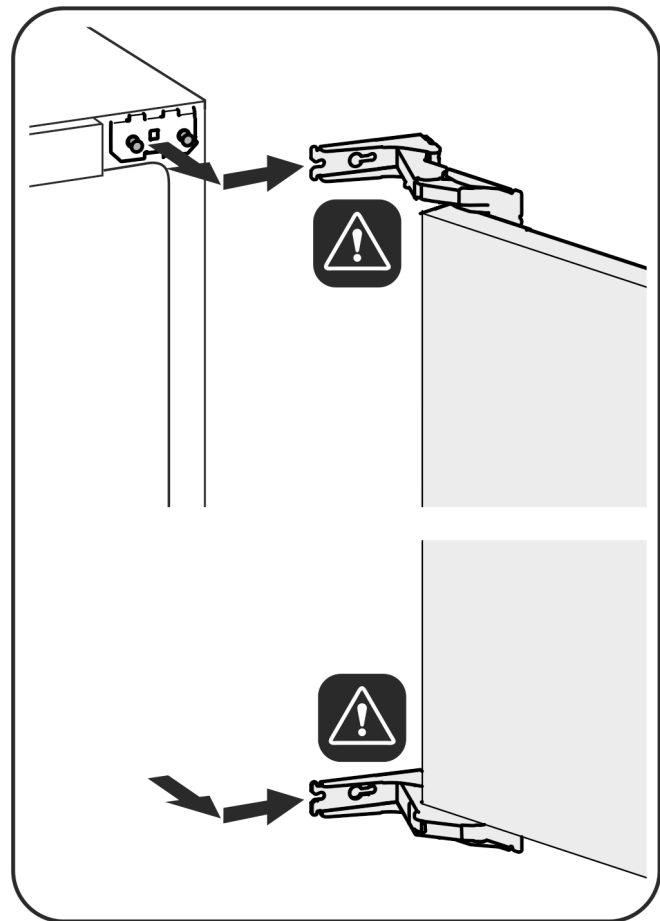


Fig. 6



CAUTION

Risk of injury if hinges fold!

- ▶ Leave hinges open.

- ▶ Remove the door: Slide the door towards you and out, then lift off the brackets and put aside.

EN

Changing the door direction

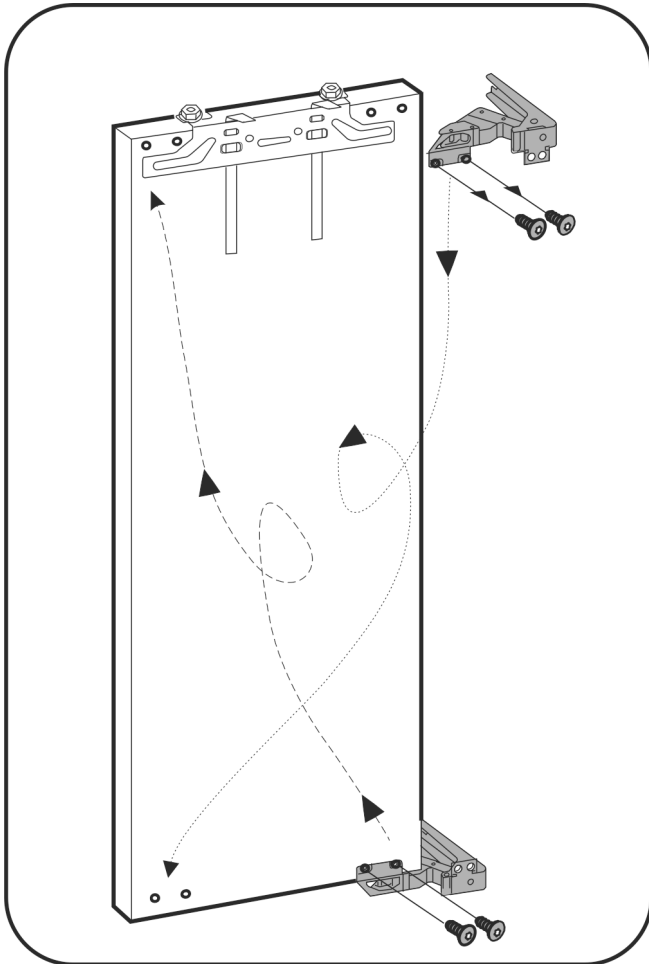


Fig. 7

- Move the hinges.

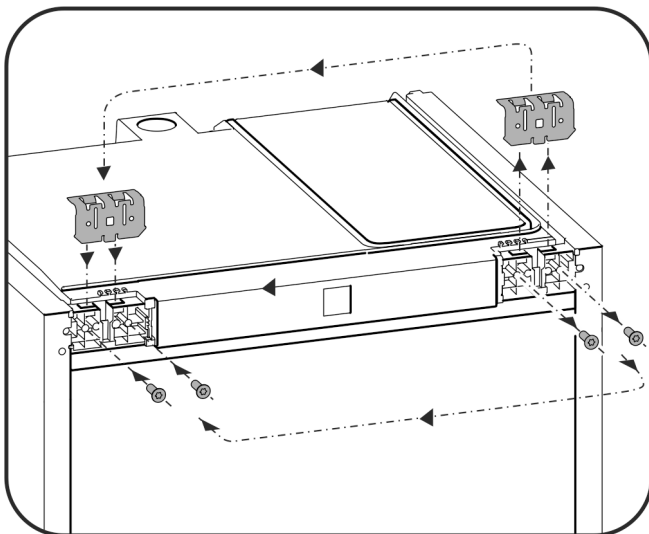


Fig. 8

- Move the fixing bracket to the opposite side.

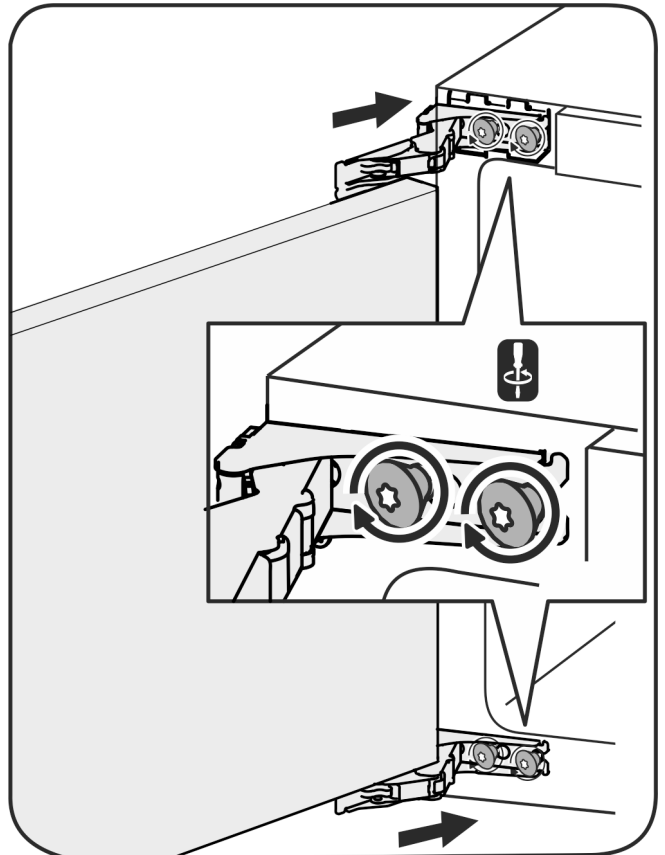


Fig. 9

- Refit the door: Hang the door with its hinges and tighten the screws.

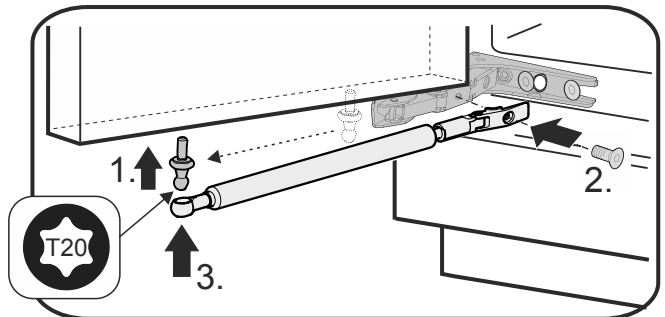


Fig. 10

- Refit the closing dampers: Screw in the ball studs (1), tighten the bracket (2) and hang the closing dampers in the ball studs.

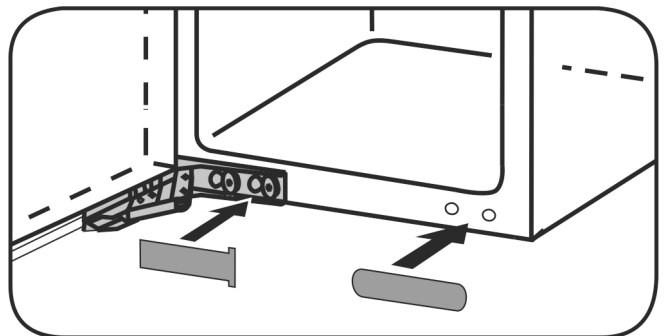


Fig. 11

- Check all screws and tighten if necessary.
- Refit the covers.

8 Installing the appliance in the recess

WARNING

Fire hazard from short-circuiting!

- ▶ When pushing the appliance into the recess, take care not to crush, jam or damage the mains power cable.
- ▶ Do not operate the appliance with a defective mains power cable.

NOTICE

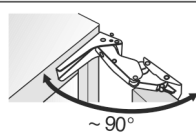
Risk of damaging the hinges!


If when being pushed the appliance is held by the door, the hinges could be damaged.

- ▶ When pushing or otherwise moving the appliance, always hold it by the main body.

For installation in the recess, the following accessories are available from Customer Service:

Kit to limit the door opening angle to 90°



 Risk of injury here! Follow the safety notes!

- ▶ Please take note of the information in the symbols key during installation.

9 Installation

All the assembly components accompany the appliance.

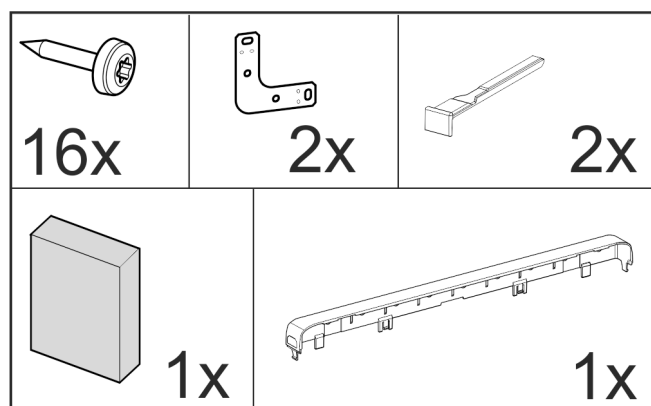


Fig. 12

Ensure that the following tools are to hand:

- Cordless Torx® screwdriver 15, 25
- Spanner 13
- Screwdriver Torx® 15
- Flat-blade screwdriver 6
- Allen key 8
- Tape measure
- Pencil
- String
- Spirit level

Pay attention that the socket is readily accessible.

Ventilation requirements

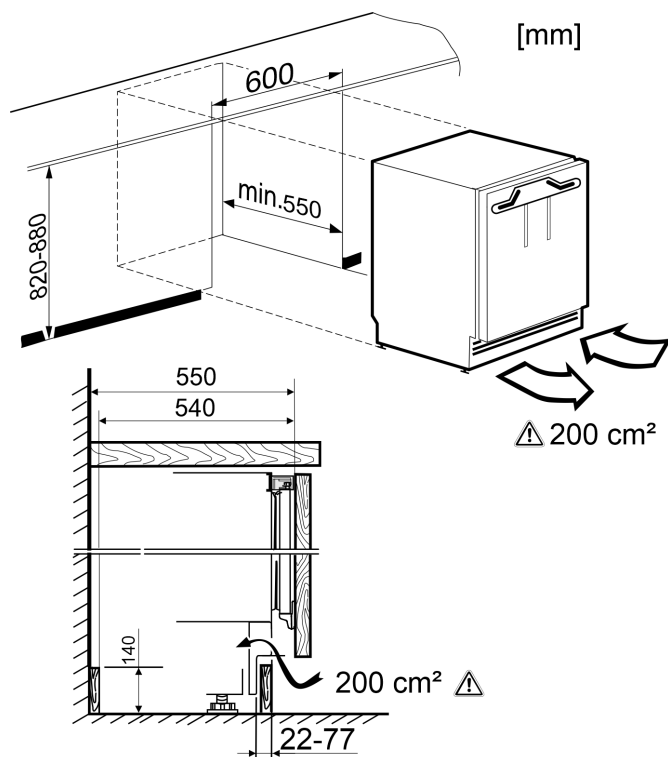


Fig. 13

The **air flow cavity** must be at least 200 cm².

The unit's energy consumption will increase if there is insufficient air flow.

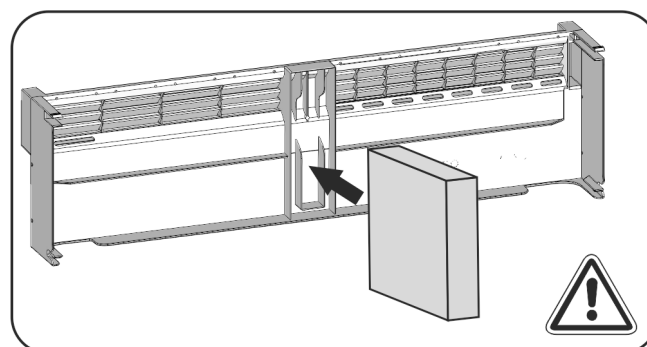


Fig. 14

Fix the **foam pad** in the middle of the plinth panel.

The foam pad is used to separate the incoming and outgoing air flow and allows sufficient ventilation.

Side fixing

- Base frame under a hard worktop, such as granite.
- The appliance is lower than the work surface when the adjusting feet are fully extended.
- Pre-requisite: Side unit wall available for screw connection.

Top fixing

- The appliance is slightly braced under the work top when the adjusting feet are fully extended.
- No granite plate.

Installation

9.1 Installing the appliance

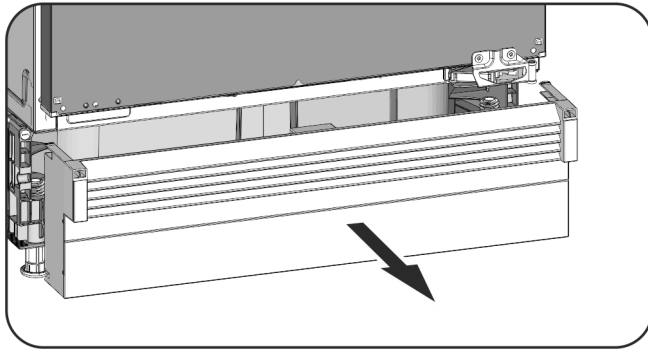


Fig. 15

- ▶ If already in place, pull the plinth panel forwards.
- ▶ Detach the connecting cable from the rear of the appliance, removing the cable holder at the same time because otherwise there will be vibratory noise!
- ▶ Lay the connecting cable with the help of a string in such a way that the appliance can be easily connected after fitting.



Fig. 16

NOTICE

Risk of harm to flooring susceptible to damage!

- ▶ Under each adjustable foot at the side, place a cardboard strip approx. 100 mm x 600 mm. Cut the strips out of the packaging. For recess heights of less than 826 mm, use strips of a firm but thin material.
- ▶ After pushing the appliance in, remove the strips again.

Top fixing

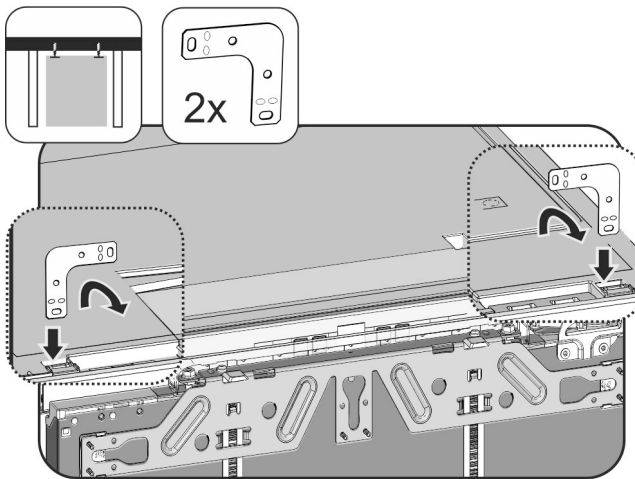


Fig. 17

- ▶ Insert the bracket into the holder on the top of the unit and bend towards the front.
- ▶ Slide the unit into the recess and level, see **Levelling the appliance**.

Side fixing:

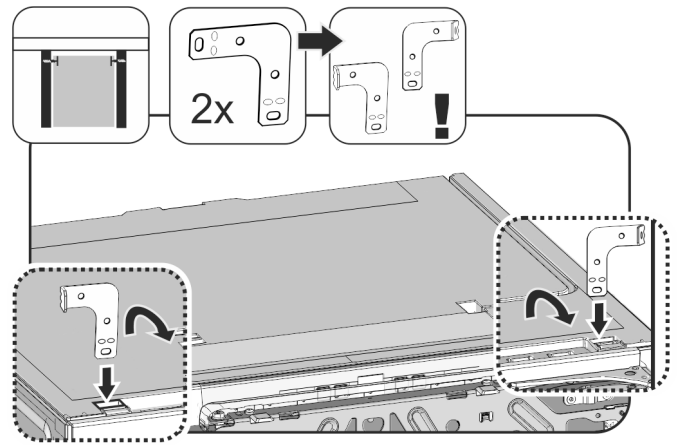


Fig. 18

- ▶ Bend both brackets at one end before installation. Insert the straight edge into the holder on the top of the unit and bend towards the front.
- ▶ Slide the unit into the recess and level, see **Levelling the appliance**.

Levelling the appliance

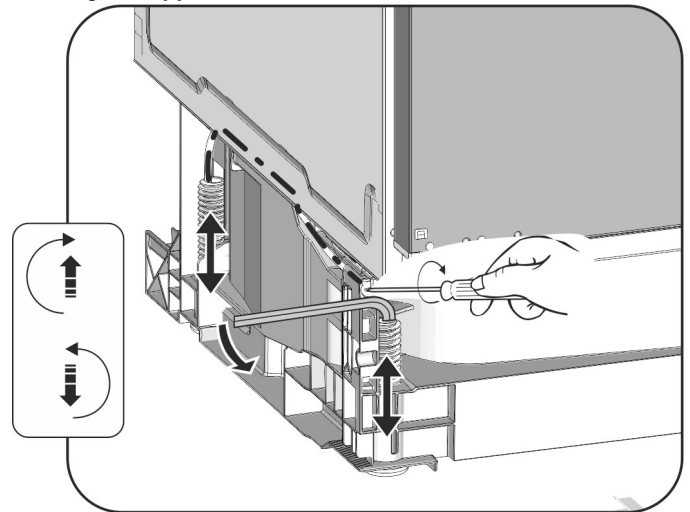


Fig. 19

- ▶ Unscrew the rear adjusting feet using a screwdriver and undo the front adjusting feet using a no. 8 Allen key alternately until the unit sits just under the worktop.
- ▶ Use a spirit level to level the unit.
 - ▷ The gap from the front edge of the cabinet wall to the appliance should be 41,5 mm on both sides.
 - ▷ Should there be no unit side wall, align it with the work top.

For units with door stop components (knobs, sealing lips etc.):

- ▶ Deduct the extra dimension (depth of the door stop components) from the 41.5 mm depth of insertion.
- ▶ Unscrew the rear adjusting feet using a screwdriver and undo the front adjusting feet using a no. 8 Allen key (if the adjusting feet are retracted) or a screwdriver (if the adjusting feet are extended) alternately as far as they will go. The maximum adjustment range is 60 mm.
- ▷ The appliance is aligned upright.
- ▷ The appliance is slightly braced between the floor and the work top.

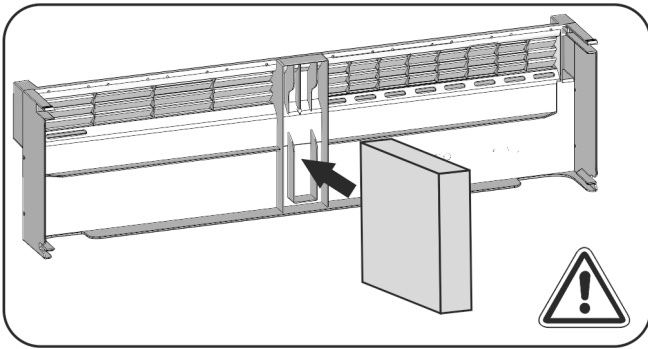


Fig. 20

- ▶ Place the foam pad in the plinth panel – this is essential for separating air flows!

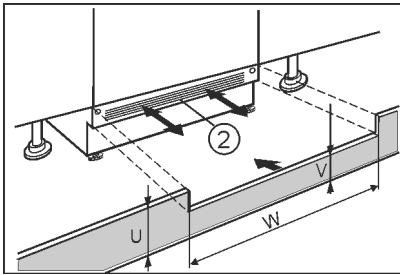


Fig. 21

- ▶ Fit the plinth panel (2) without securing.
- ▶ Position the unit door and the unit plinth panel for testing.
- ▶ If plinth panel (2) is visible, pull it forward until the front edge of the ventilation grid and the unit plinth panel are in line.

-or-

- ▶ If the plinth panel (2) is hidden, push it right back.
- ▶ Ensure that the ventilation slots are completely free: If necessary, cut some off the height of the unit plinth panel (U).
- ▷ Adjust the bar height (V) under the plinth panel (2) along the recess width (W).

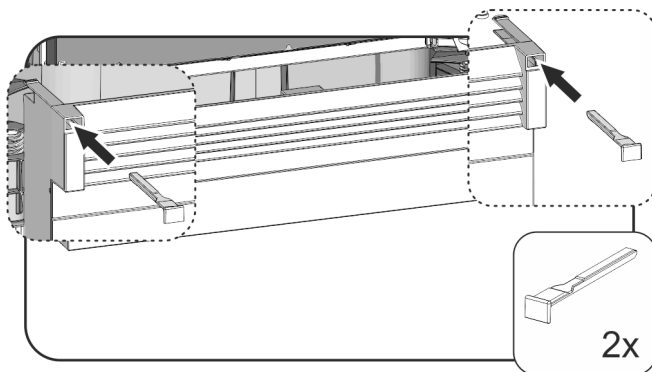


Fig. 22

- ▶ Fit and secure the plinth panel: Hold the plinth panel and insert the catch.
- ▶ Fix the unit plinth panel.

To secure appliance in the recess:

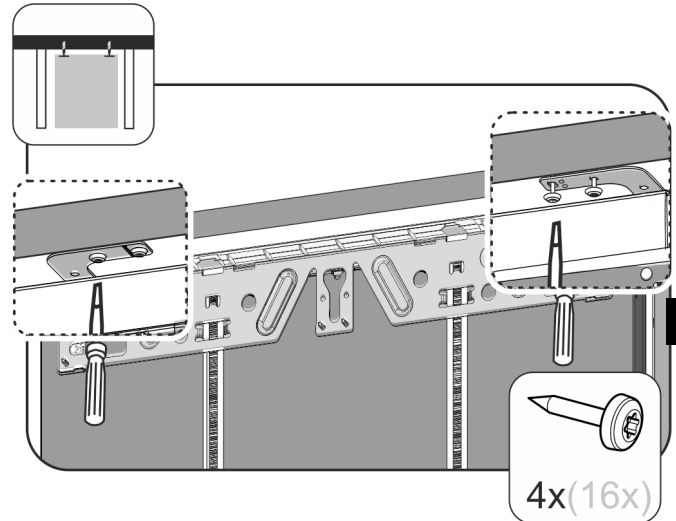


Fig. 23

- ▶ If affixing the unit under a worktop, use 2 screws to secure the fixing bracket under the worktop.

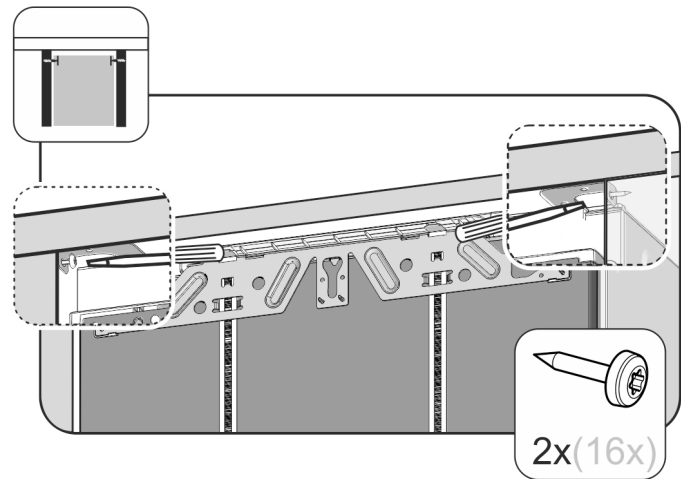


Fig. 24

- ▶ If attaching the unit at the side, screw the fixing bracket into the recess with one screw on each side.

9.2 Fitting the unit door

- ▶ Fit the handle on the unit door.

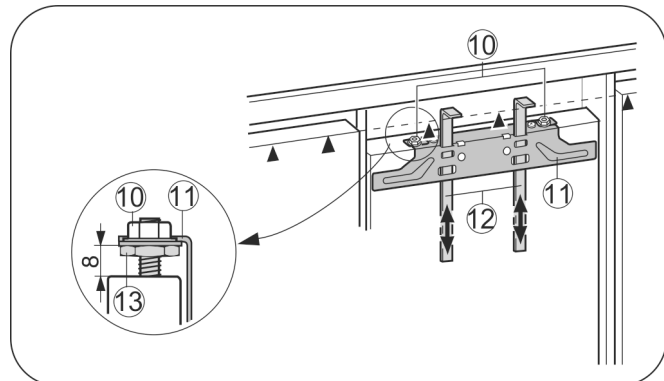


Fig. 25

- ▶ Check 8 mm presetting. (Distance between appliance door and lower edge of crosspiece)
- ▶ Push up assembly aids Fig. 25 (12) to unit door height. Lower edge ▲ of the assembly aid = top edge of the unit door to be fitted.
- ▶ Unscrew fastening crosspiece Fig. 25 (11) by undoing the locknuts Fig. 25 (10).

Installation

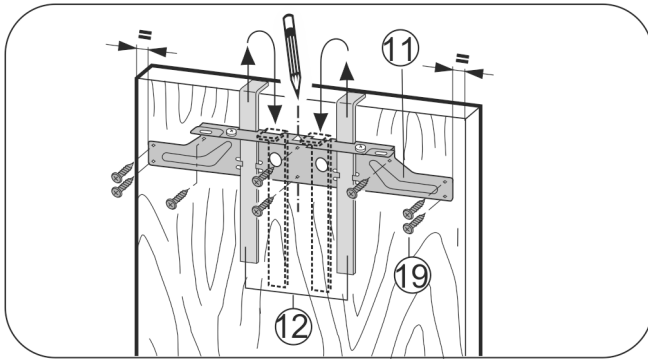


Fig. 26

- ▶ Attach fastening crosspiece Fig. 26 (11) to the inside of the unit door using the assembly aids Fig. 26 (12).
- ▶ Align the crosspiece Fig. 26 (11) in the middle of the door.
- ▷ Distances to the outer edge are equal at the left and right.

For chipboard doors:

- ▶ Secure the fastening crosspiece Fig. 26 (11) with at least 6 screws Fig. 26 (19).

For frame and panel doors:

- ▶ Secure the fastening crosspiece Fig. 26 (11) with 4 screws Fig. 26 (19) at the edge.
- ▶ Raise the assembly aids Fig. 26 (12) for removal, turn them and insert them into the adjacent openings.

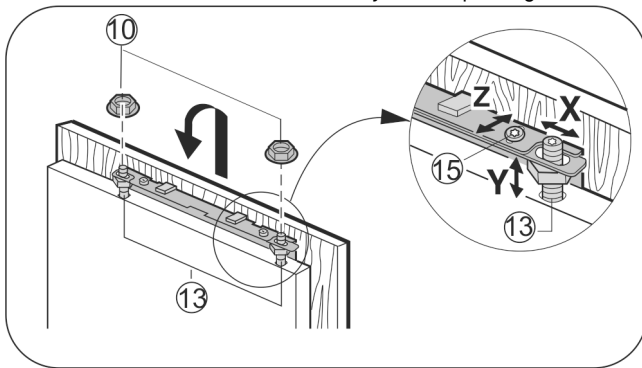


Fig. 27

- ▶ Attach the unit door to the adjusting bolts Fig. 27 (13) and loosely screw the locknuts Fig. 27 (10) onto them.
- ▶ Close the door.
- ▶ Check the gap between the door and the surrounding unit doors.
- ▶ To laterally align the door: push unit door in X direction.
- ▶ To align the door vertically Y and in the lateral inclination: adjust adjusting bolts Fig. 27 (13) with a screwdriver.
- ▷ The unit door is flush and in alignment with the surrounding unit fronts.
- ▶ Tighten locknuts Fig. 27 (10).

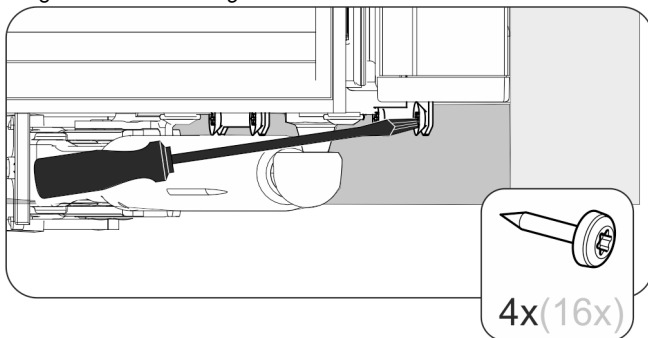


Fig. 28

- ▶ To screw the unit door to the appliance door:
- ▶ Drill pilot holes in the door of the unit (possibly make preliminary holes with a bradawl).
- ▶ Screw the appliance door to the cabinet door using the fixing bracket.

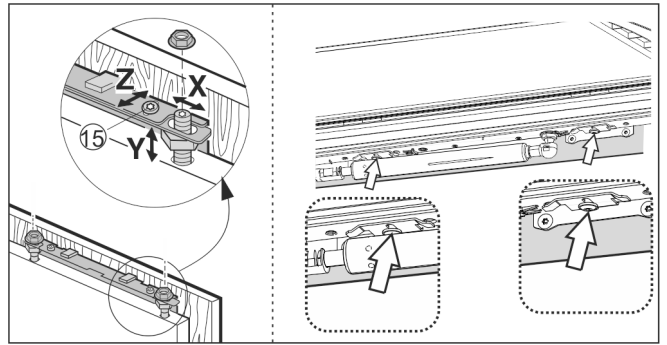


Fig. 29

- ▶ Align the cabinet door to the height marked Z: loosen the screws at the top and bottom of the door, then adjust the door.
- ▶ Open the door to approx 45° so you can easily access the screws under the door.
- ▶ Do not allow knobs and sealing lips to make contact - important for function!
- ▶ Allow an air gap of 2 mm between the unit door and the body of the unit.

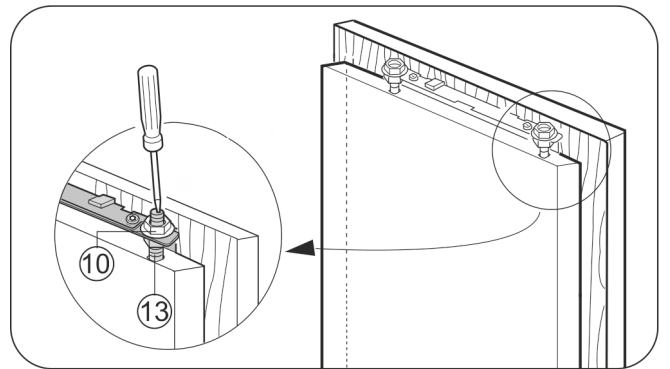
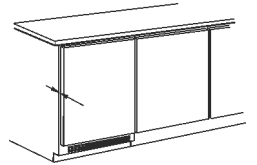


Fig. 30

- ▶ Check the fit of the door and readjust if necessary.
- ▶ Tighten all screws.
- ▶ Tighten lock nuts Fig. 30 (10) with a no. 13 Allen key, making sure you counterhold the adjusting bolts Fig. 30 (13) with a screwdriver.

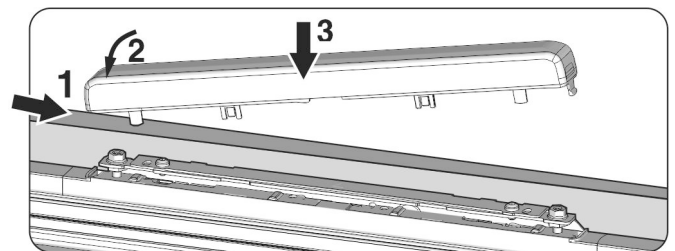


Fig. 31

- ▶ Fit the top cover and click into place.

Check the following points to ensure the appliance is fitted properly. Failure to do so may lead to icing, condensate forming and malfunction:

- ▷ The door has to close properly
- ▷ The unit door must not butt against the unit body

10 Disposing of packaging



WARNING

Danger of suffocation due to packing material and plastic film!

- ▶ Do not allow children to play with packing material.

The packaging is made of recyclable materials:

- corrugated board/cardboard
- expanded polystyrene parts
- polythene bags and sheets
- polypropylene straps
- nailed wooden frame with polyethylene panel*



- ▶ Take the packaging material to an official collecting point.

EN

11 Connecting the appliance

NOTICE

Danger of damage to incorrect connection!
Damage to the appliance.

- ▶ Do not connect the appliance to a stand-alone inverter, e.g. solar power systems and petrol generators.



WARNING

Danger of fire due to incorrect connection!
Burns.

Damage to the appliance.

- ▶ Do not use an extension cable.
- ▶ Do not use distributor blocks.

The type of current (alternating current) and voltage at the installation site have to conform with the data on the type plate .

The socket must be properly earthed and fused. The tripping current for the fuse must be between 10 A and 16 A.

The socket must be easily accessible so that the appliance can be quickly disconnected from the supply in an emergency. It must be outside the area of the rear of the appliance.

- ▶ Check the electrical connection.
- ▶ Plug in the power plug.



20231120 7088155-00
1066350-04

V-ZUG AG, Industriestrasse 66, CH-6302 Zug
info@vzug.com, www.vzug.com

