









**1...16**


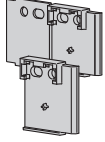






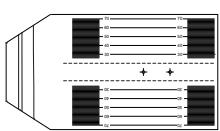
**CO2T-51129 CO2T-51152**  
**CO2T-51130 CO2T-51153**

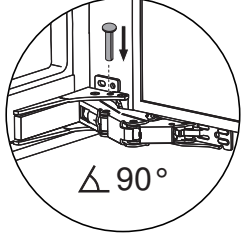


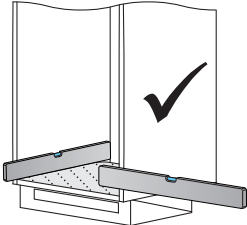
**EURO**

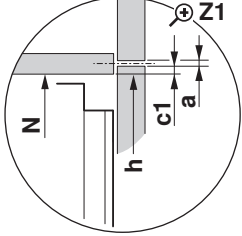




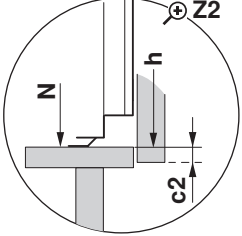


$\Delta 90^\circ$

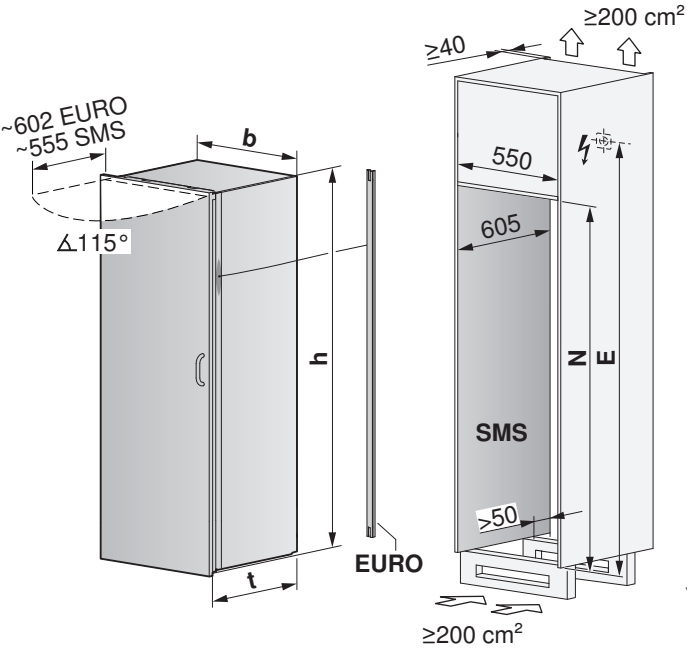




$\oplus Z1$



$\oplus Z2$



$\sim 602$  EURO  
 $\sim 555$  SMS

$\Delta 115^\circ$

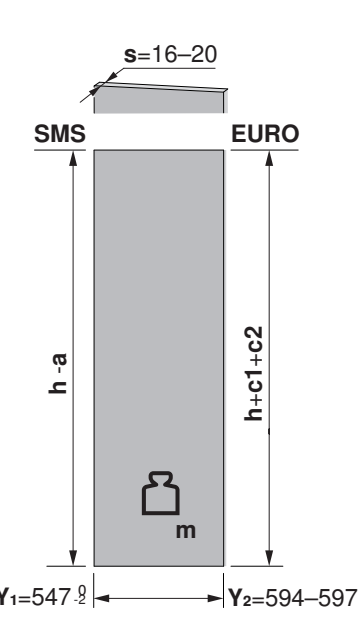
$\geq 40$   $\geq 200 \text{ cm}^2$

550 605

SMS

$> 50$

$\geq 200 \text{ cm}^2$



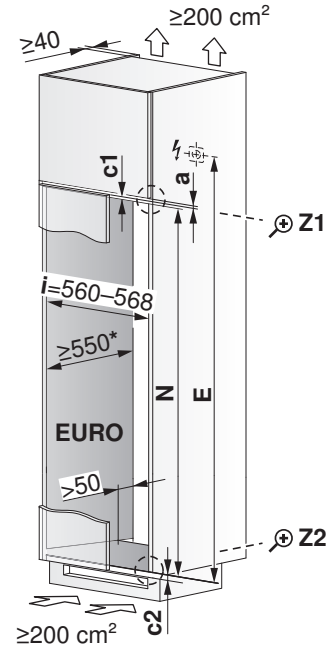
$s=16-20$

SMS EURO

$h-a$   $h+c1+c2$

$Y_1=547$   $Y_2=594-597$

$m$



$\geq 40$   $\geq 200 \text{ cm}^2$

$c1$   $a$   $i=560-568$

$\geq 550^*$

EURO

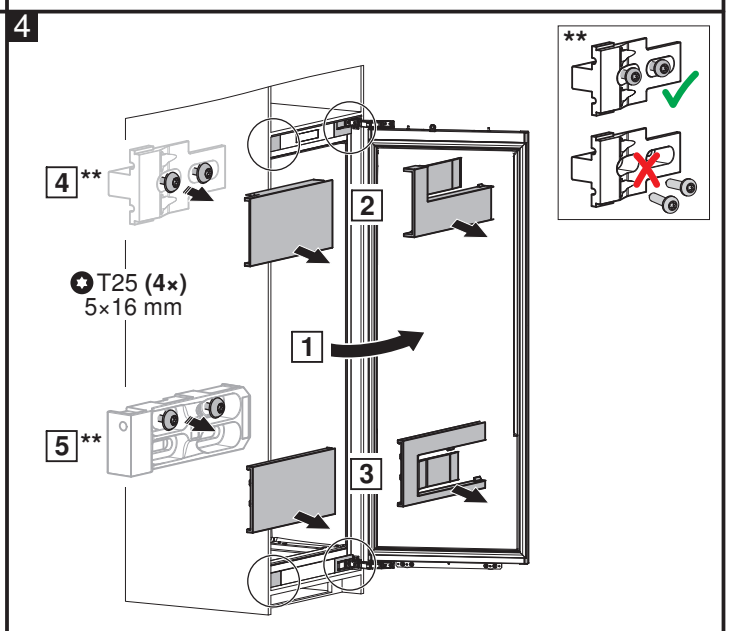
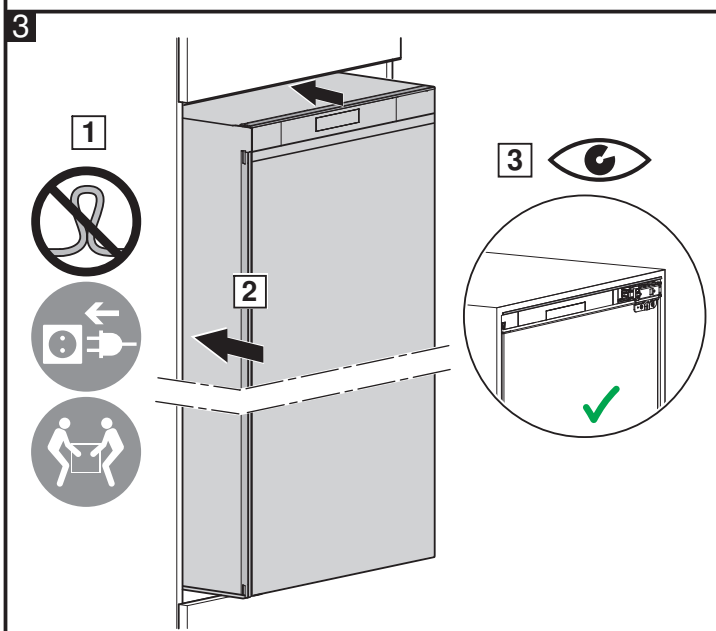
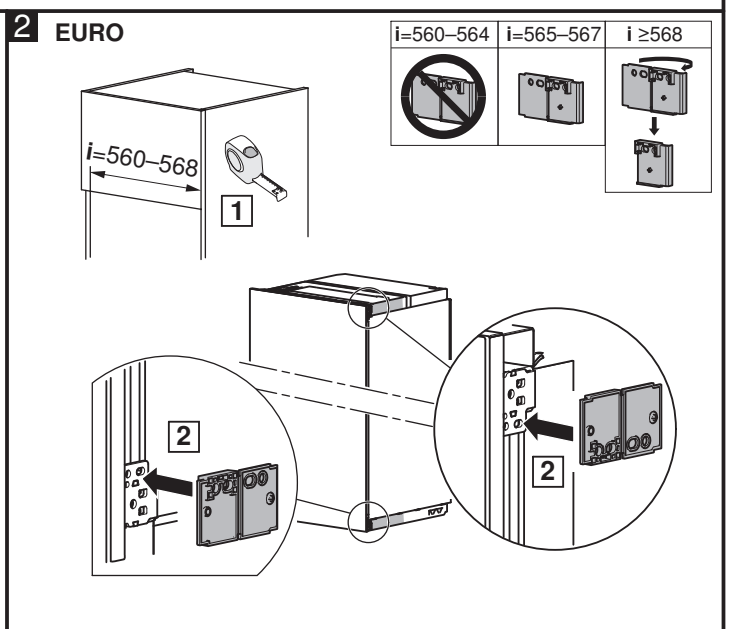
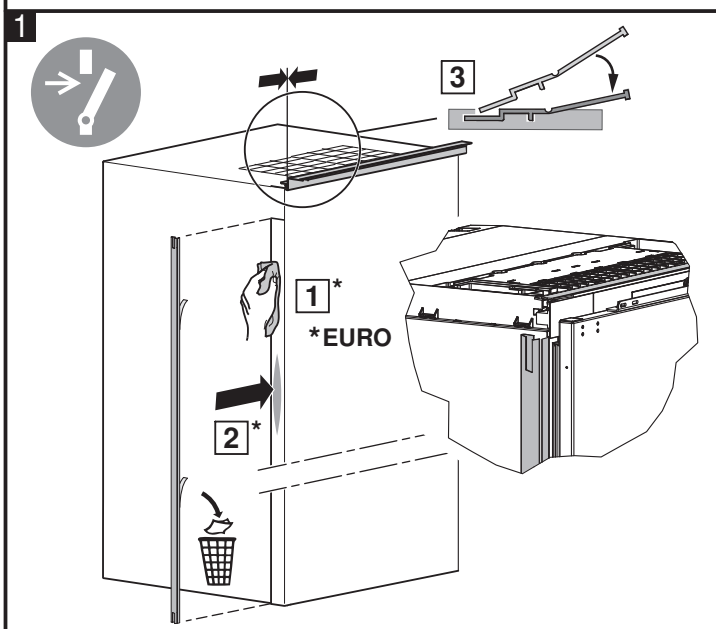
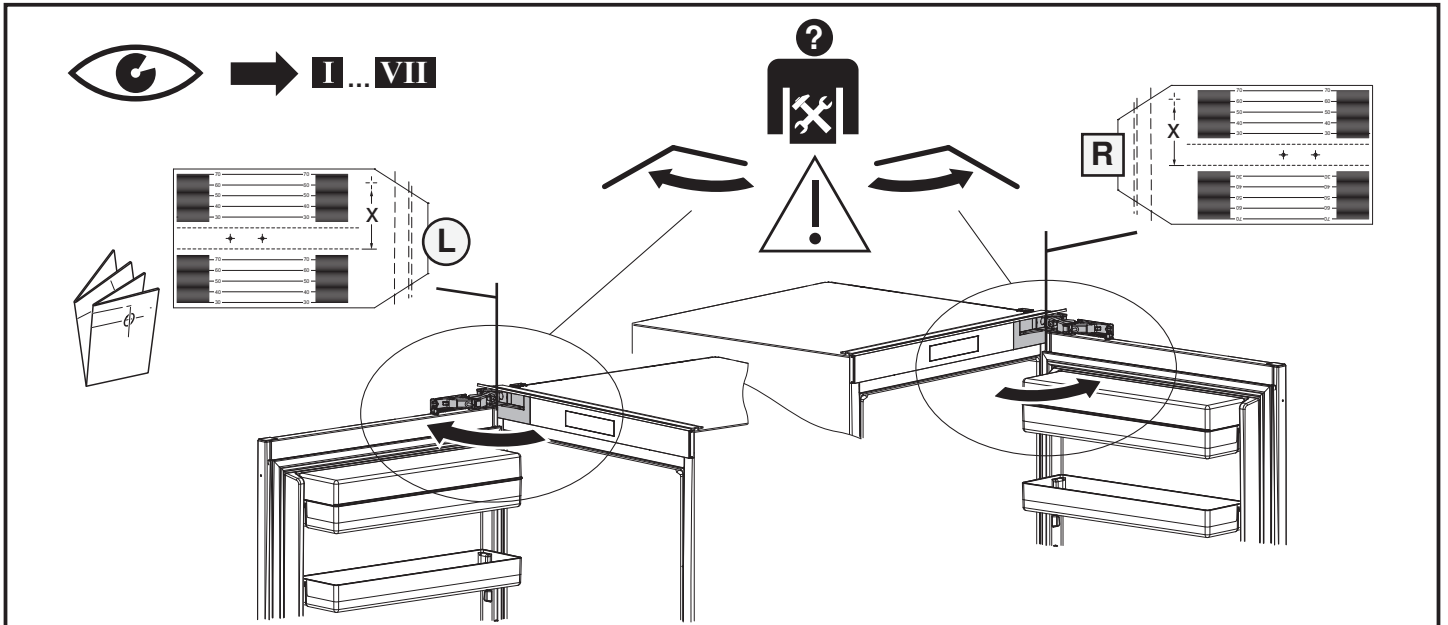
$> 50$

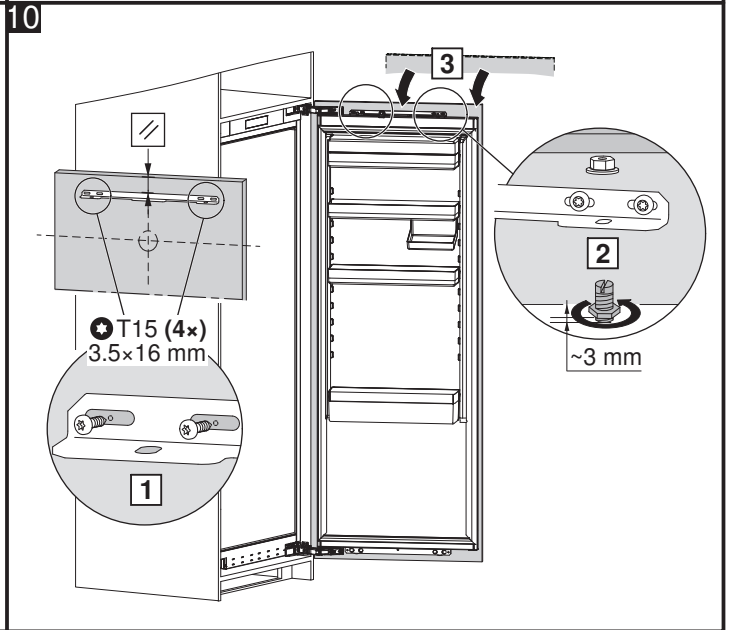
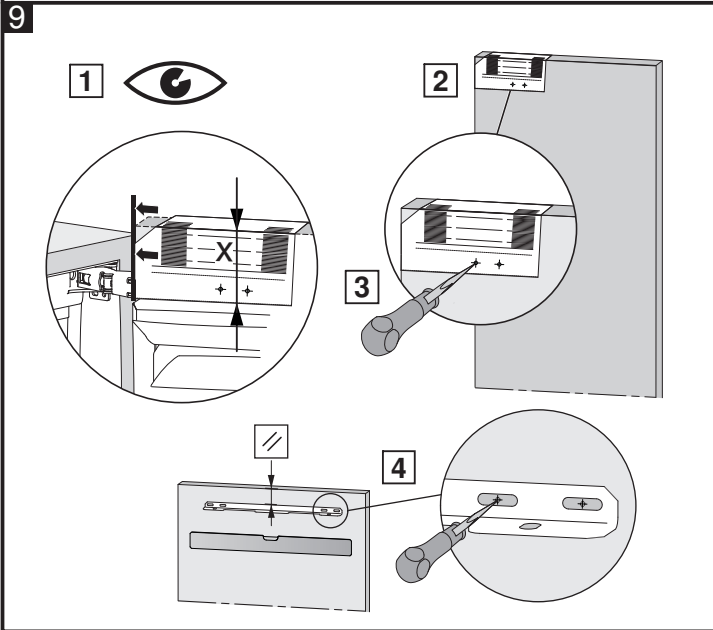
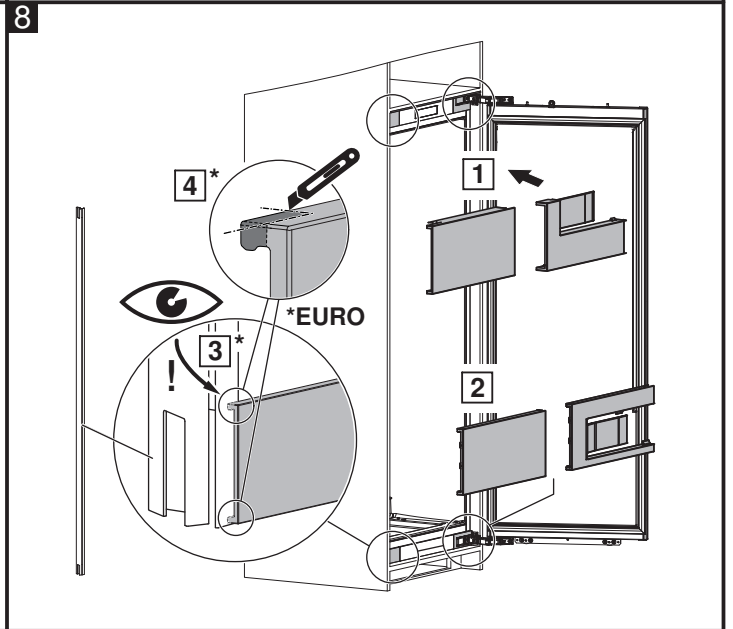
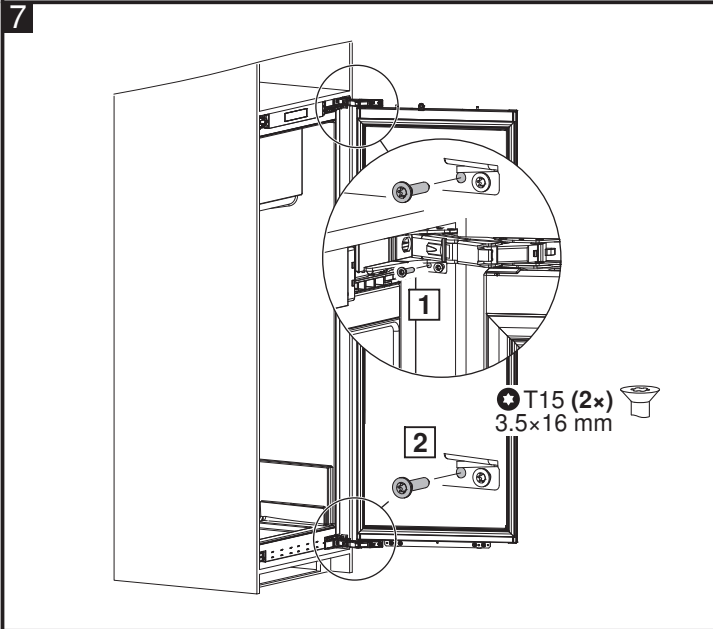
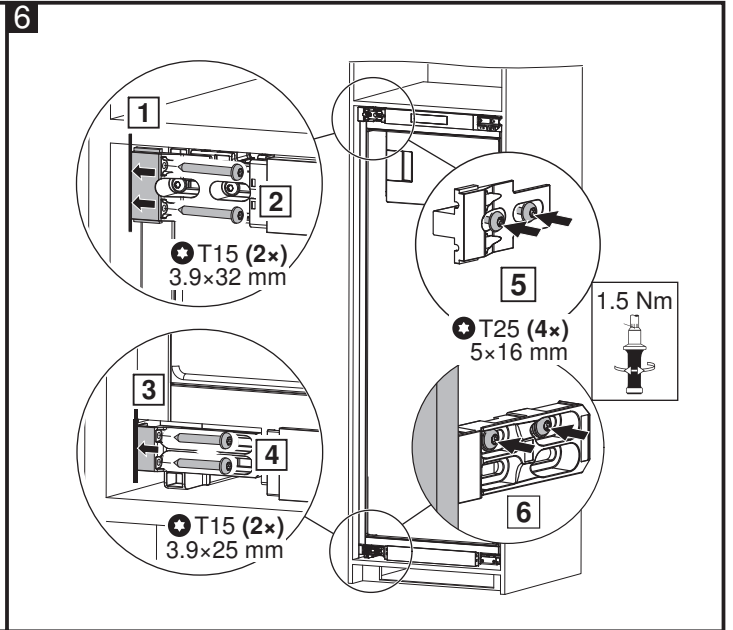
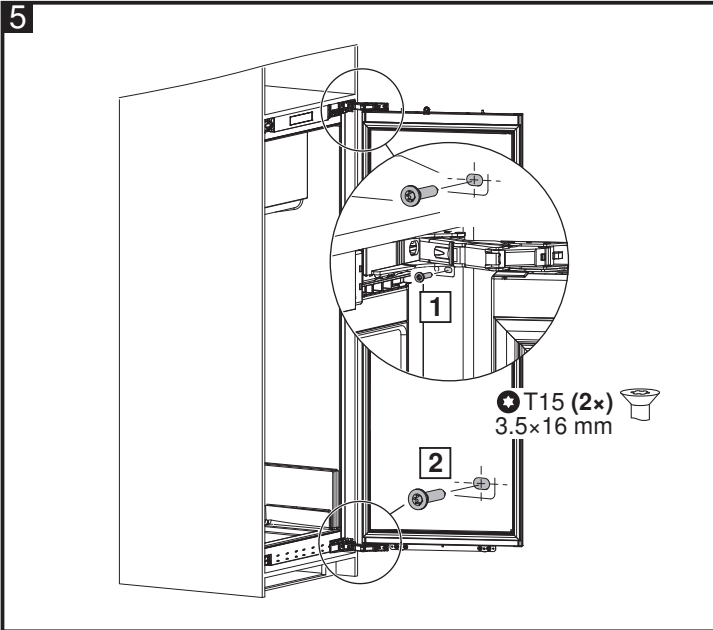
$\geq 200 \text{ cm}^2$

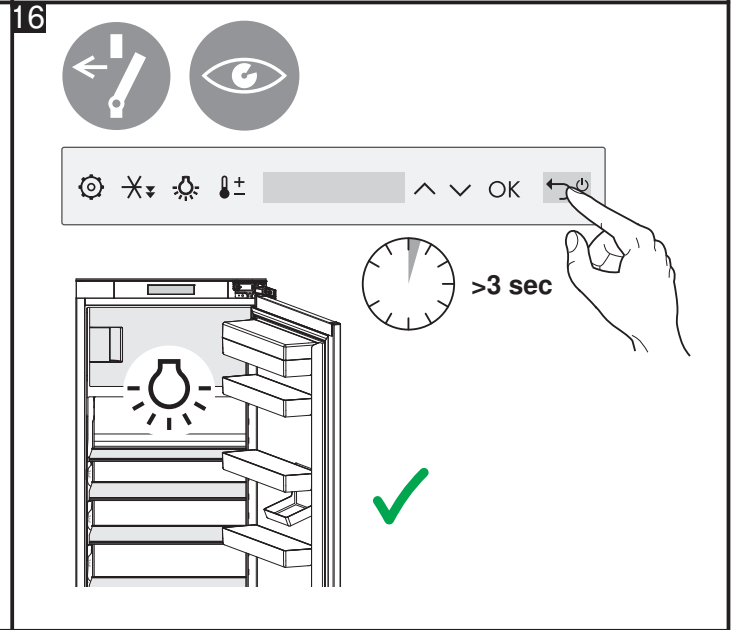
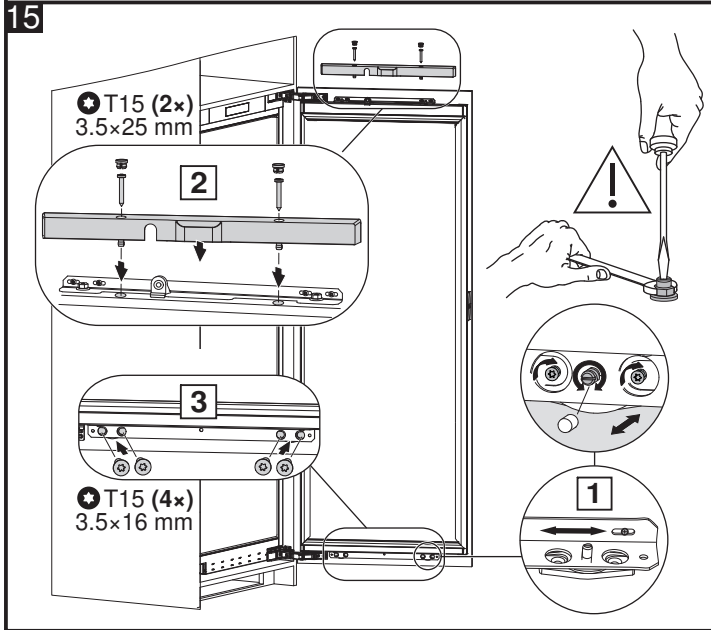
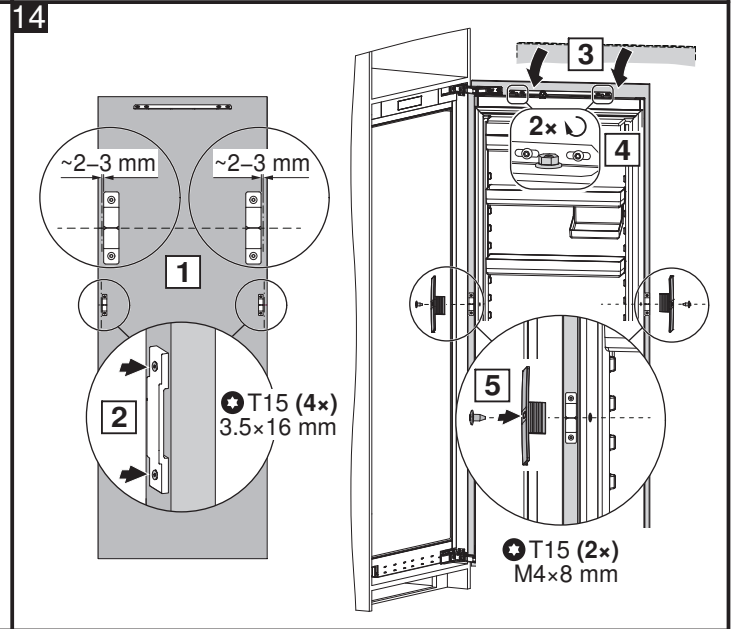
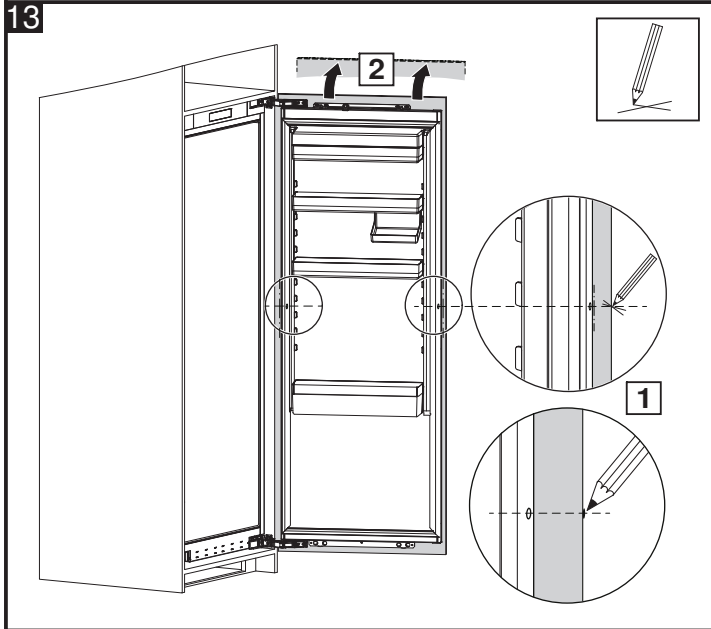
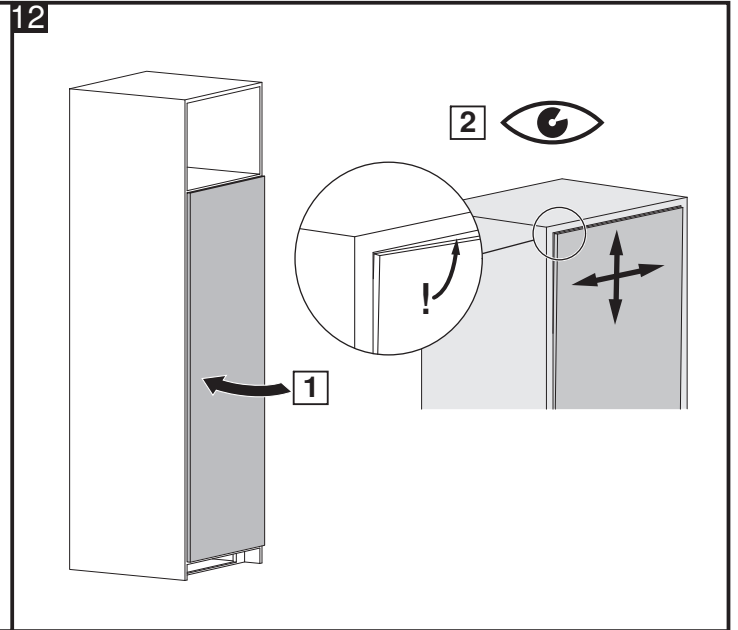
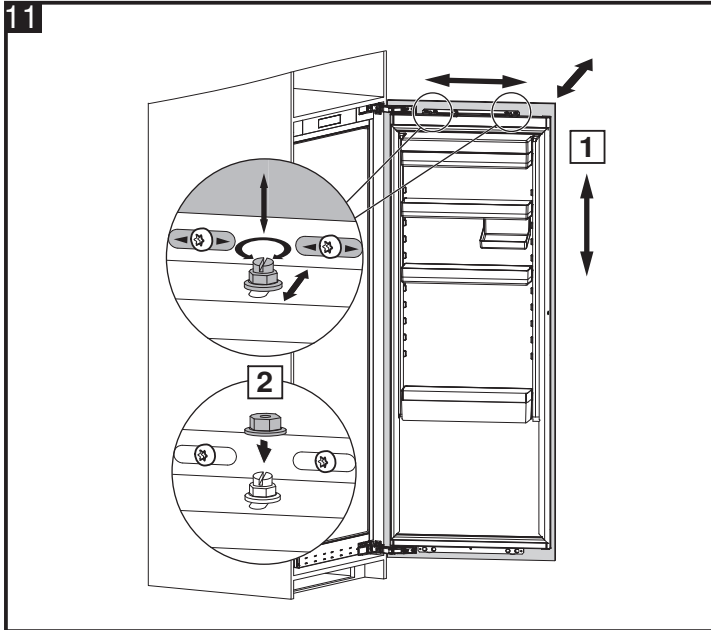
$\oplus Z1$   $\oplus Z2$

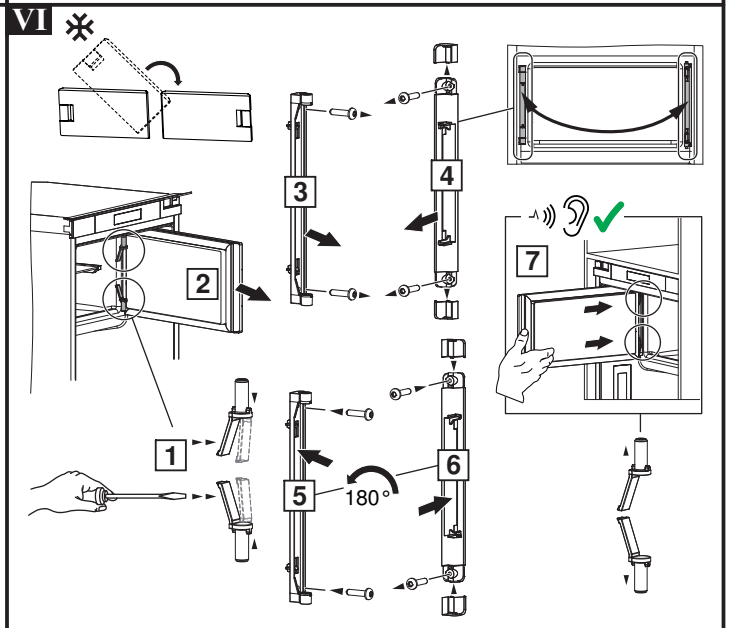
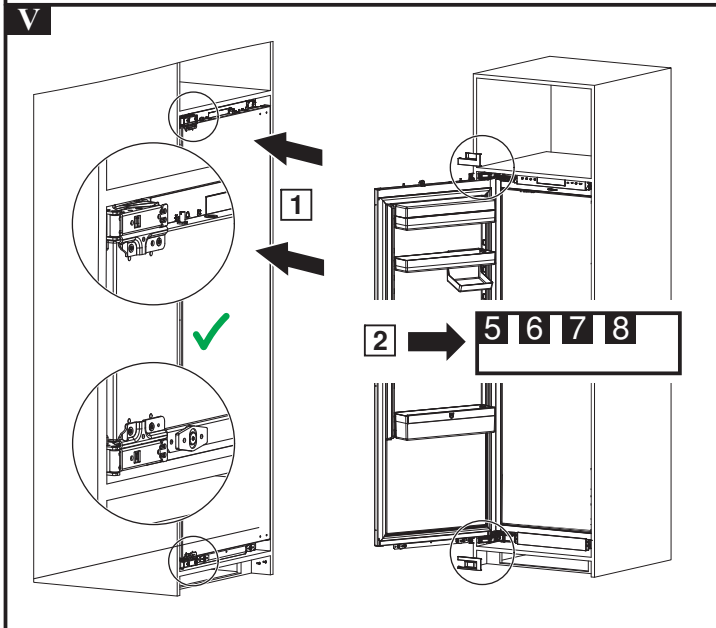
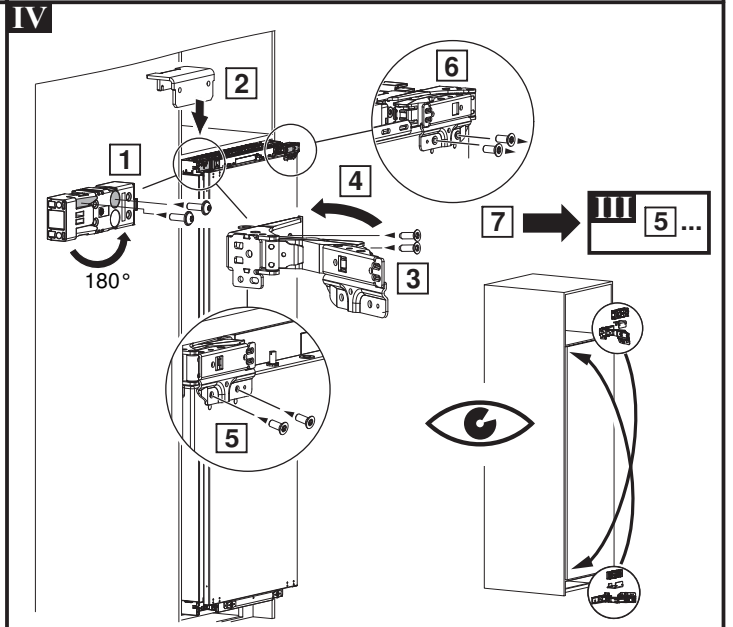
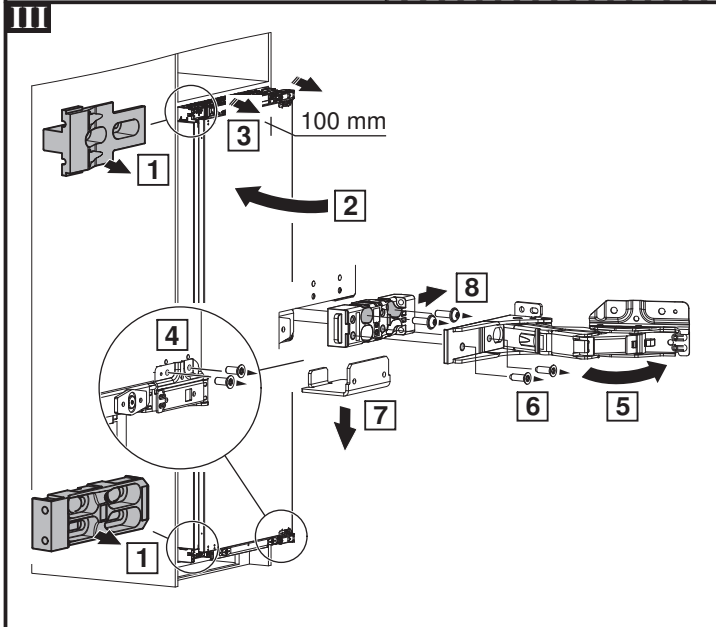
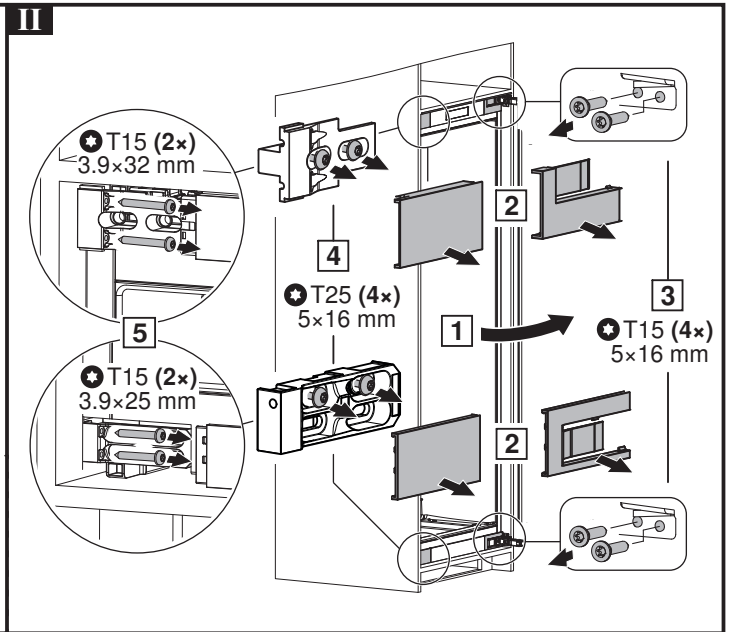
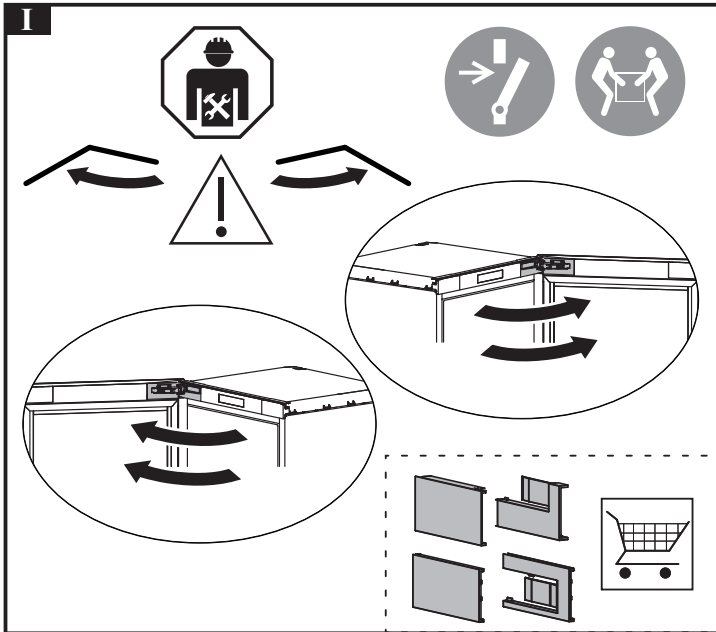
(\*)  $> 560 \text{ mm}$  ✓  $550-560 \text{ mm}$  ✓  $< 550 \text{ mm}$  ✗

h [mm]	t [mm]	b [mm]	N [mm]	E [mm]	m [≤ kg]	SMS	EURO
1521	545	548	$1524^{+2}$ (12/6)	1850	21	x	x
1775	545	548	$1778^{+2}$ (14/6)	2050	25	x	x



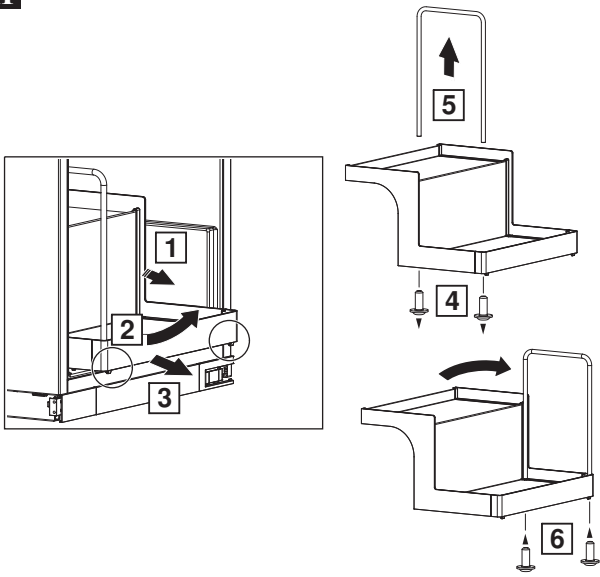




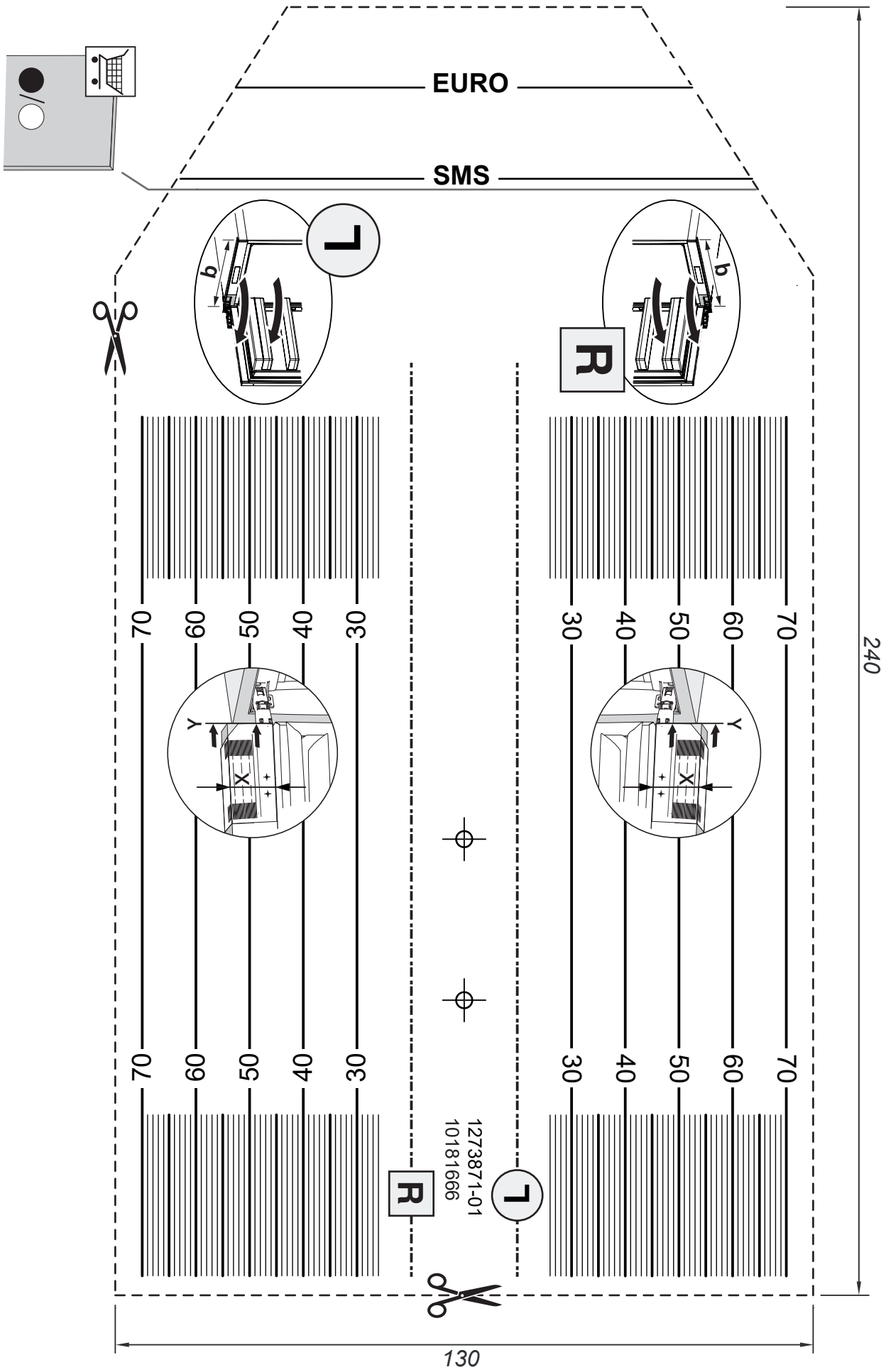




**VII**







EURO

SMS

L

R

R

L

1273871-01  
10181666

130

240

70

60

50

40

30

70

60

50

40

30

70

60

50

40

30

70

60

50

40

30

Y

X

+

+

Y

X

+

+

