

Installationsanleitung

Dunstabzug

Betriebsart: Abluft/Umluft

DFSG8, DFSG9



1030234-05

28.02.2023



Die Installation darf nur durch fachkundiges Personal ausgeführt werden. Alle Arbeitsschritte müssen der Reihe nach vollständig ausgeführt und kontrolliert werden.

Gültigkeitsbereich

Diese Installationsanleitung gilt für:

61032 (DFSG8, Baubreite 82,5 cm)

61033 (DFSG9, Baubreite 90 cm)

Allgemeine Hinweise



Bei gleichzeitigem Betrieb von Feuerungen (z. B. Holz-, Gas-, Öl- oder Kohleheizgeräte) ist ein gefahrloser Betrieb nur möglich, wenn am Standort des Gerätes der Raumunterdruck von 4 Pa (0,04 mbar) nicht überschritten wird. **Vergiftungsgefahr!** Eine ausreichende Frischluftzufuhr muss gewährleistet sein, z.B. durch nicht verschliessbare Öffnungen in Türen oder Fenstern und in Verbindung mit Zuluft-/Abluftmauerkasten oder durch andere technische Massnahmen.



Wird das Gerät über Gaskochfelder eingebaut, muss jede Kochzone mit einer Zündsicherung ausgestattet sein und die Mindestabstände (siehe «Abmessungen») müssen eingehalten werden.



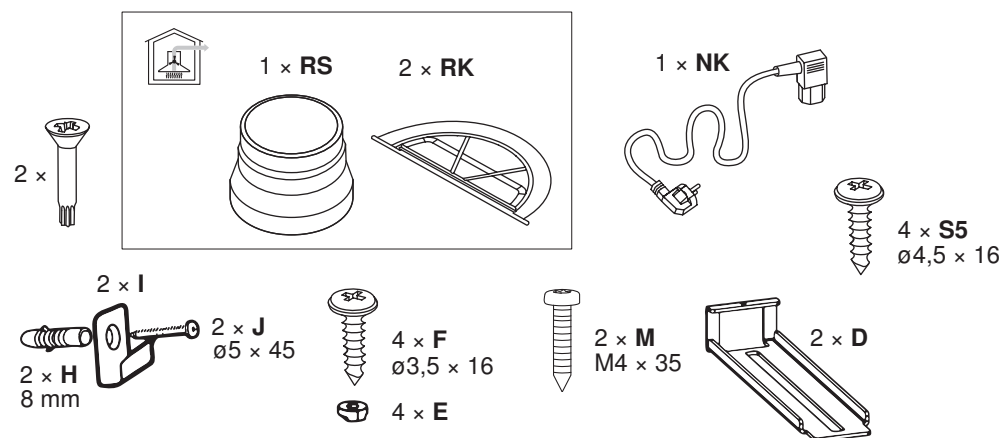
Eine einwandfreie Reparatur kann nur gewährleistet werden, wenn jederzeit eine zerstörungsfreie Deinstallation des kompletten Gerätes möglich ist.

Typenschild

► Die Fettfilter entfernen. Das Typenschild befindet sich an der Innenseite des Gerätes.

Mitgeliefertes Installationszubehör

Alle Befestigungselemente sind im Lieferumfang enthalten.

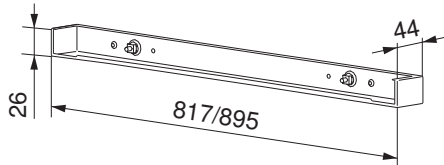




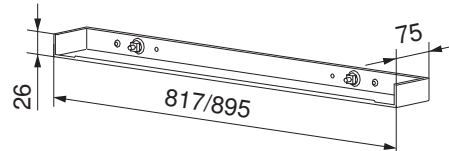
Zubehörteile

Abschlussprofil	Typ	Breite	Oberschrantiefe	Farbe	Lieferumfang	Artikel Nr.
mittel	DFSG8 (61032)	817 mm	290–320 mm	ChromeClass	Ja	1056115
breit			321–350 mm		Ja	H42290
extrabreit			350-370 mm		Nein/Option	1077317
mittel	DFSG9 (61033)	895 mm	290–320 mm	ChromeClass	Ja	1056116
breit			321–350 mm		Ja	H42294
extrabreit			350-370 mm		Nein/Option	1077318

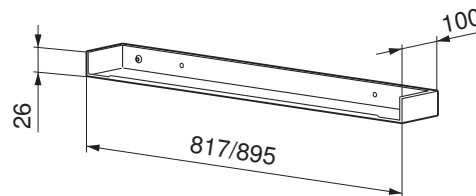
Profil mittel 290–320 mm im Lieferumfang enthalten



Profil breit 321–350 mm im Lieferumfang enthalten



Profil extrabreit 350–370 mm als Option erhältlich



Abluftbetrieb

- !** Die Abluft darf nicht in einen Schornstein geführt werden, der für Abgase von gas- oder mit anderen Brennstoffen betriebenen Geräten benutzt wird.
Die örtlichen feuerpolizeilichen Vorschriften beachten.

Umluftbetrieb

Soll das Gerät im Umluftbetrieb verwendet werden, bestehen folgende Möglichkeiten:

- Verwendung eines Aktivkohlefilters direkt im Gerät.

- !** Die Querschnittsfläche (Ausblasfläche) des Lüftungsgitters muss min. 200 cm² betragen.

Bei dieser Anwendung strömt die Abluft durch den Abluftstutzen, wird dort ausgeblasen und durch ein Lüftungsgitter im Deckenabschluss in den Raum zurückgeblasen.

- Verwendung einer Luftrecyclingcassette LRC.

Bei dieser Anwendung wird der Aktivkohlefilter in der Luftrecyclingcassette eingesetzt. Die Abluft strömt durch den Abluftstutzen und eine Abluftleitung in die Cassette und wird durch das Ausblasgitter wieder in den Raum zurückgeblasen.



Elektrische Anschlüsse



Elektrische Anschlüsse sind durch fachkundiges Personal nach den Richtlinien und Normen für Niederspannungsinstalltionen und nach den Bestimmungen der örtlichen Elektrizitätswerke auszuführen.

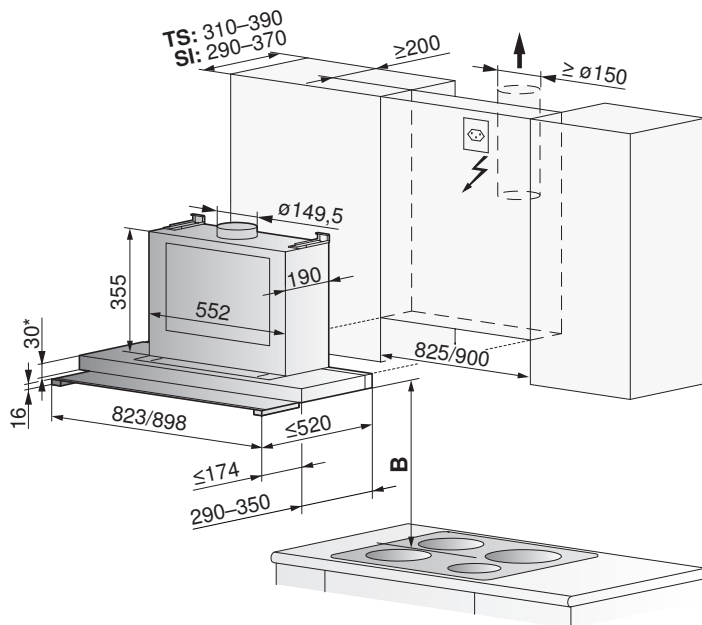
Ein steckerfertiges Gerät darf nur an eine vorschriftsmässig installierte Schutzkontaktsteckdose angeschlossen werden. In der Hausinstallation ist eine allpolige Netz-Trennvorrichtung mit 3 mm Kontaktöffnung vorzusehen. Schalter, Steckvorrichtungen, LS-Automaten und Schmelzsicherungen, die nach der Geräteinstallation frei zugänglich sind und alle Polleiter schalten, gelten als zulässige Trenner. Eine einwandfreie Erdung und getrennt verlegte Neutral- und Schutzleiter sorgen für einen sicheren und störungsfreien Betrieb. Nach dem Einbau dürfen spannungsführende Teile und betriebsisolierte Leitungen nicht berührbar sein. Alte Installationen überprüfen.

- ▶ Einsatzhöhe der Geräte: Die elektrische Sicherheit ist bis 2000 m. ü. M. gewährleistet.
- ▶ Angaben über erforderliche Netzspannung, Stromart und Absicherung dem Typenschild entnehmen.

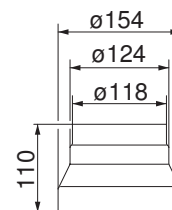


Der Stecker darf nicht abgeschnitten werden.

Abmessungen

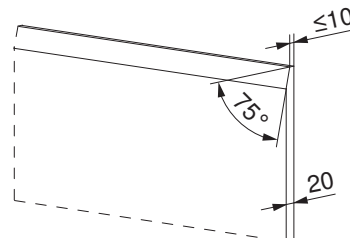


Reduktionsstutzen



Verwendung von Gesteinsabdeckungen

Wandplatte (Granit, Marmor) mit 20 mm Dicke und Anfasung möglich.



Einbauvariante: Teilsichtbar (TS), Sichtbar (SI)

* Bei einem Einbau des Dunstabzuges auf dem Niveau der Schrankunterseite, müssen auf Grund der oberen Abzugsabdeckung zusätzlich 2 mm eingeplant werden.

Abstand über Kochfeld



Mindestabstand B

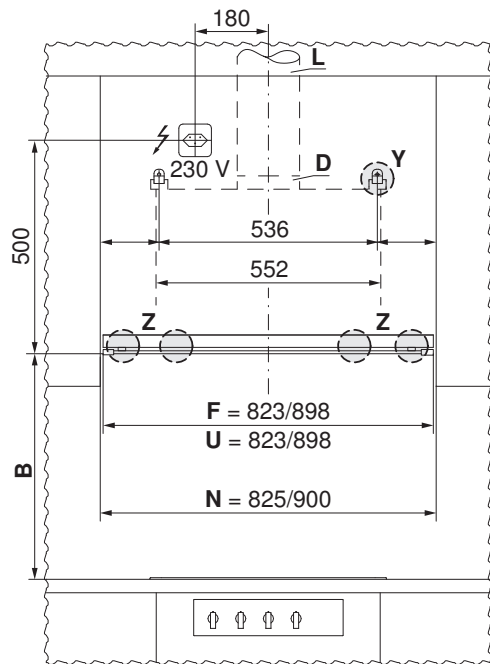
Bei Elektrokochfeld: min. 430 mm

Bei Gaskochfeld: min. 750 mm. Wenn die Installationsanleitung des Gaskochfelds einen grösseren Abstand vorgibt, ist dieser zu berücksichtigen.



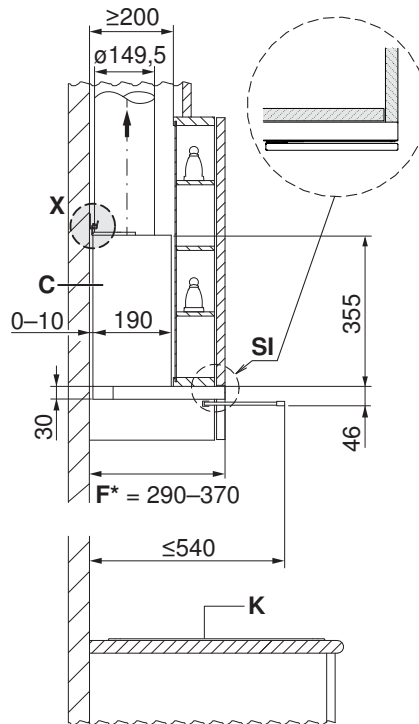
Installation

Einbauvariante:



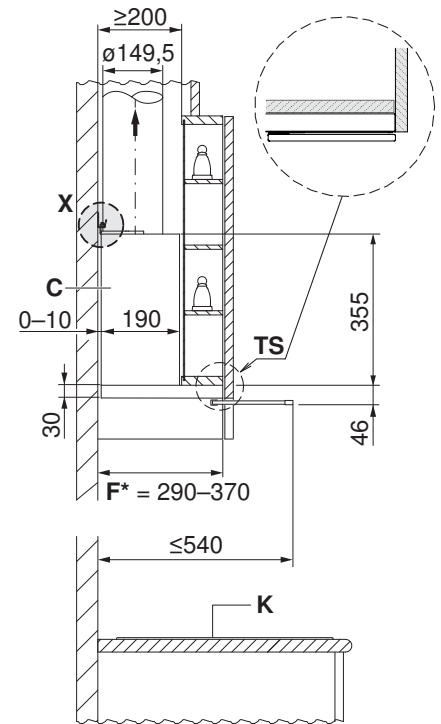
- F Frontblende
- U Unterbau
- N Nische

Sichtbar SI



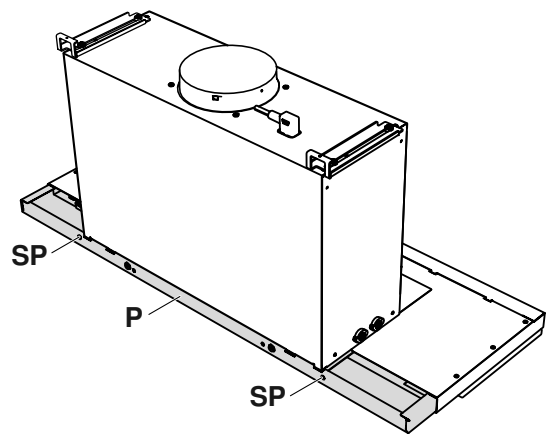
- F* Einstellbereich Frontblende
- K Kochfeld

Teilsichtbar TS

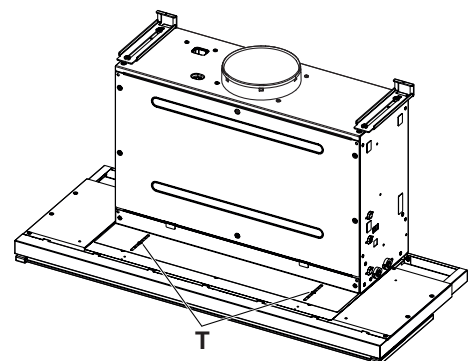


- F* Einstellbereich Frontblende
- K Kochfeld

- Bei Bedarf Profil P auswechseln, um gewünschten Verstellbereich zu erreichen. Hierzu die 2 Schrauben SP lösen, Profil P nach hinten ausfahren und durch geeigneten Ersatzartikel (bestellbares Zubehör) austauschen.

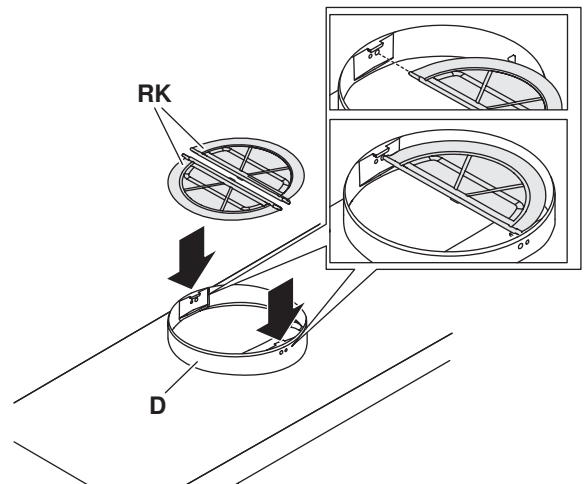


- 2 Schrauben T (Transportsicherung) entfernen.



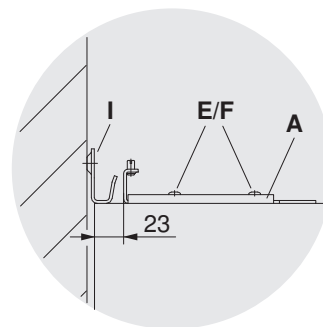


- ▶ Für Abluftbetrieb die beiden Rückschlagklappen **RK** im Abluftstutzen **D** montieren. Fettfilter entnehmen.



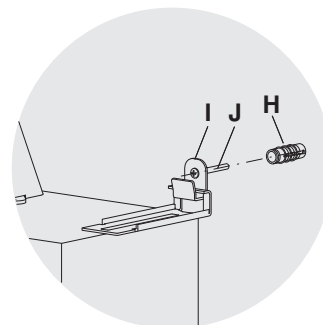
- ▶ Aufhängebügel **A** links/rechts mit Distanzstück **E** und Linsenschrauben **F** auf Gebläsekasten **C** montieren und Distanz 23 mm ab Rückwand einstellen. Linsenschrauben **F** nur leicht festziehen (siehe Detail X).

Detail X

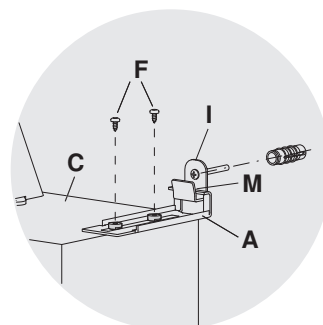


- ▶ Löcher für Mauerdübel **H** links/rechts in die Rückwand bohren und Haltehaken **I** mit Senkschrauben **J** befestigen (siehe Detail Y).

Detail Y



- ▶ Gebläsekasten **C** in die Nische einschieben, bis die Aufhängebügel **A** links/rechts über die Haltehaken **I** geschoben werden können. Linsenschrauben **F** festziehen und mit Schraube **M** ausnivellieren.



Installationsanleitung

Dunstabzug

Betriebsart: Abluft/Umluft

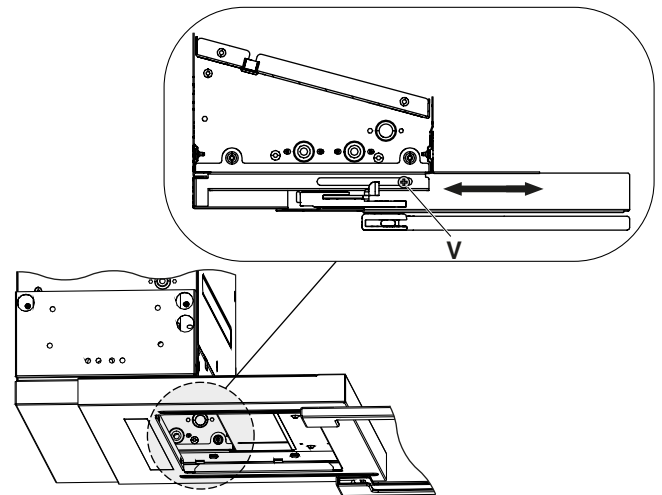
DFSG8, DFSG9



1030234-05

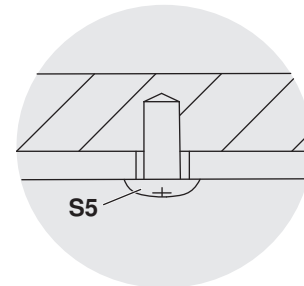
28.02.2023

- ▶ Beidseitig die Verstellerschrauben **V** lösen und die Frontbündigkeit des Haubenkörpers in der Tiefe entsprechend dem Möbel einstellen. Anschliessend beidseitig wieder fixieren.



- ▶ Gerät mit 4 Schrauben **S5** ($\varnothing 4,5 \times 16$ mm) nach oben am Oberschrank festschrauben (siehe Detail Z).

Detail Z



- ▶ Abluftschlauch **L** auf Abluftstutzen **D** montieren. Überprüfen, dass Rückschlagklappen **RK** nicht verklemmt sind. Im Bedarfsfall kann beiliegender Reduktionsstutzen **RS** verwendet werden. Fettfilter einsetzen.
- ▶ Verbindungen Abluftschlauch mit Bride sichern (nicht im Lieferumfang enthalten).
- ▶ Netzkabel **NK** in Gerätesteckdose einstecken.

