

## Installationsanleitung

Einbaudunstabzug

Betriebsarten: Abluft/Umluft

AiroClearEinbau V200



1071773-R02

12.02.2019



**Die Installation darf nur durch fachkundiges Personal ausgeführt werden.  
Alle Arbeitsschritte müssen der Reihe nach vollständig ausgeführt und kontrolliert werden.**

### Gültigkeitsbereich

Diese Installationsanleitung gilt für:

**61048** (AE2H5US, Baubreite 55 cm)

**61051** (AE2H6US, Baubreite 60 cm)

**61054** (AE2H9US, Baubreite 90 cm)

### Allgemeine Hinweise



Bei gleichzeitigem Betrieb von Feuerungen (z. B. Holz-, Gas-, Öl- oder Kohleheizgeräte) ist ein gefahrloser Betrieb nur möglich, wenn am Standort des Gerätes der Raumunterdruck von 4 Pa (0,04 mbar) nicht überschritten wird. **Vergiftungsgefahr!** Eine ausreichende Frischluftzufuhr muss gewährleistet sein, z.B. durch nicht verschliessbare Öffnungen in Türen oder Fenstern und in Verbindung mit Zuluft-/Abluftmauerkasten oder durch andere technische Massnahmen.



Wird das Gerät über Gaskochfelder eingebaut, muss jede Kochzone mit einer Züandsicherung ausgestattet sein und die Mindestabstände (siehe «Abmessungen») müssen eingehalten werden.



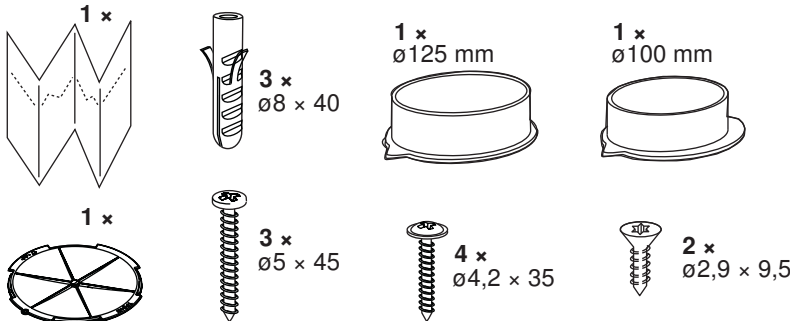
Eine einwandfreie Reparatur kann nur gewährleistet werden, wenn jederzeit eine zerstörungsfreie Deinstallation des kompletten Gerätes möglich ist.

### Typenschild

► Die Fettfilter entfernen. Das Typenschild befindet sich an der Innenseite des Gerätes.

### Mitgeliefertes Installationszubehör

Alle Befestigungselemente sind im Lieferumfang enthalten.



### Abluftbetrieb



Die Abluft darf nicht in einen Schornstein geführt werden, der für Abgase von gas- oder mit anderen Brennstoffen betriebenen Geräten benutzt wird.  
Die örtlichen feuerpolizeilichen Vorschriften beachten.

### Umluftbetrieb



Während des Betriebes darf das Ausblagitter nicht bedeckt sein.



## Elektrische Anschlüsse



**Elektrische Anschlüsse sind durch fachkundiges Personal nach den Richtlinien und Normen für Niederspannungsinstallationsanlagen und nach den Bestimmungen der örtlichen Elektrizitätswerke auszuführen.**

Ein steckerfertiges Gerät darf nur an eine vorschriftsmässig installierte Schutzkontaktsteckdose angeschlossen werden. In der Hausinstallation ist eine allpolige Netz-Trennvorrichtung mit 3 mm Kontaktöffnung vorzusehen. Schalter, Steckvorrichtungen, LS-Automaten und Schmelzsicherungen, die nach der Geräteinstallation frei zugänglich sind und alle Polleiter schalten, gelten als zulässige Trenner. Eine einwandfreie Erdung und getrennt verlegte Neutral- und Schutzleiter sorgen für einen sicheren und störungsfreien Betrieb. Nach dem Einbau dürfen spannungsführende Teile und betriebsisolierte Leitungen nicht berührbar sein. Alte Installationen überprüfen.

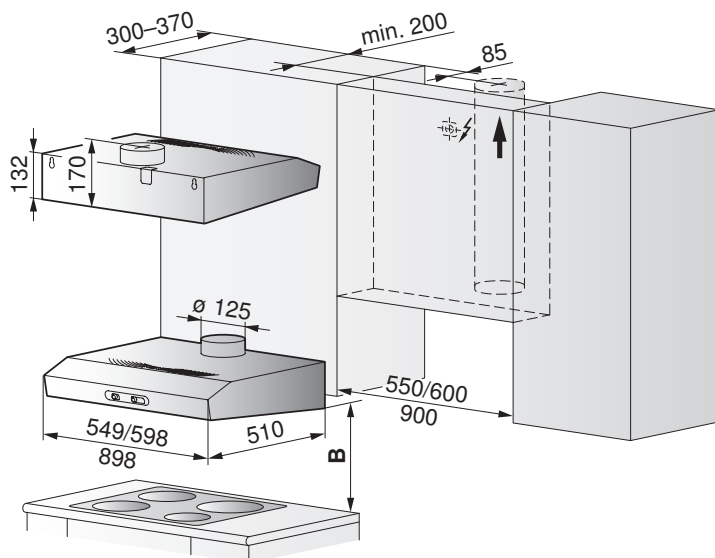
- ▶ Einsatzhöhe der Geräte: bis max. 2000 m ü. M.
- ▶ Angaben über erforderliche Netzspannung, Stromart und Absicherung dem Typenschild entnehmen.



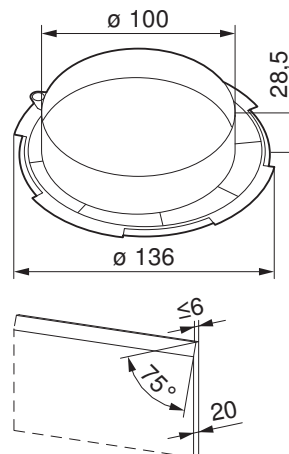
**Der Stecker darf nicht abgeschnitten werden.**

## Abmessungen

### Einbaudunstabzug



### Reduktionsstutzen



### Verwendung von Gesteinsabdeckungen

Wandplatte (Granit, Marmor) mit 20 mm Dicke und Anfasung möglich.

## Installationsanleitung

Einbaudunstabzug

Betriebsarten: Abluft/Umluft

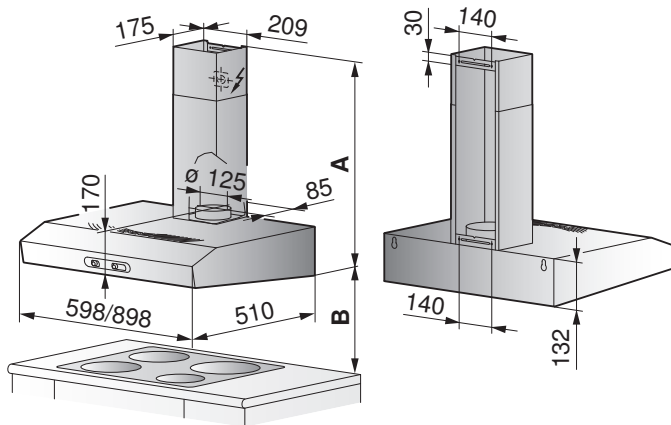
AiroClearEinbau V200



1071773-R02

12.02.2019

## Wandhaube



**Teleskopverschalung** (in verschiedenen Höhen erhältlich)

Höhe **A**: Siehe Planungsdokumente für Küchengeräte

**Abstand über Kochfeld**



**Mindestabstand B**

Bei Elektrokochfeld: min. 600 mm

Bei Gaskochfeld: min 750 mm

Wenn die Installationsanleitung des Gaskochfelds einen grösseren Abstand vorgibt, ist dieser zu berücksichtigen.

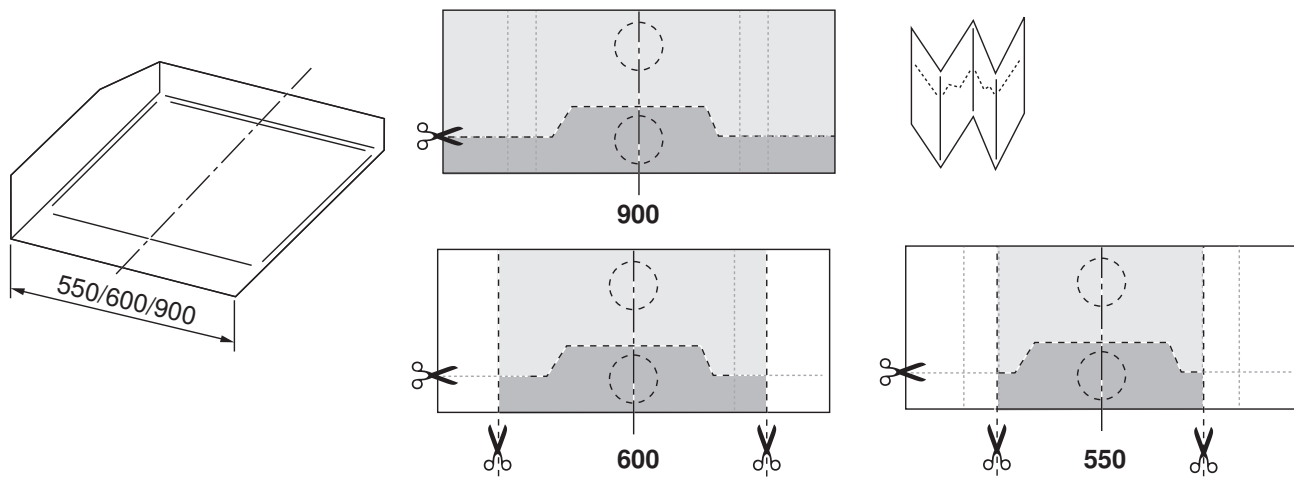
## Hinweis

- Seitliches Wegführen der Abluftleitung ist zu vermeiden.
- Jegliche Verputz-, Gips-, Tapezier- oder Malerarbeiten sind vor der Geräteinstallation auszuführen.

## Installation

### Installationshinweise

- Neben der korrekten Auslegung der Abluftleitung ist die entsprechende Nachströmung der Zuluft zu gewährleisten.  
**Abluft braucht Zuluft.**
- Seitliches Wegführen der Abluftleitung durch die Kaminverschalung vermeiden.
- Planungsmerkmale für eine zerstörungsfreie Deinstallation und Wartung des Gerätes.
  - Teleskopverschalung nicht in abgehängte Decke führen.
  - Von Silikonfugen an der Teleskopverschalung und dem Gerät wird abgeraten.
  - Jegliche Verputz-, Gips-, Tapezier- oder Malerarbeiten sind vor der Geräteinstallation auszuführen.
- ▶ Bohrschablone gemäss der Gerätebreite zuschneiden.



# Installationsanleitung

Einbaudunstabzug

Betriebsarten: Abluft/Umluft

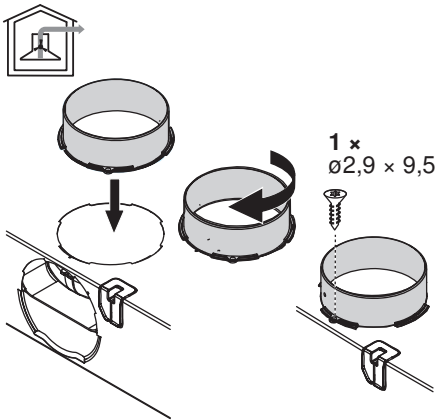
AiroClearEinbau V200



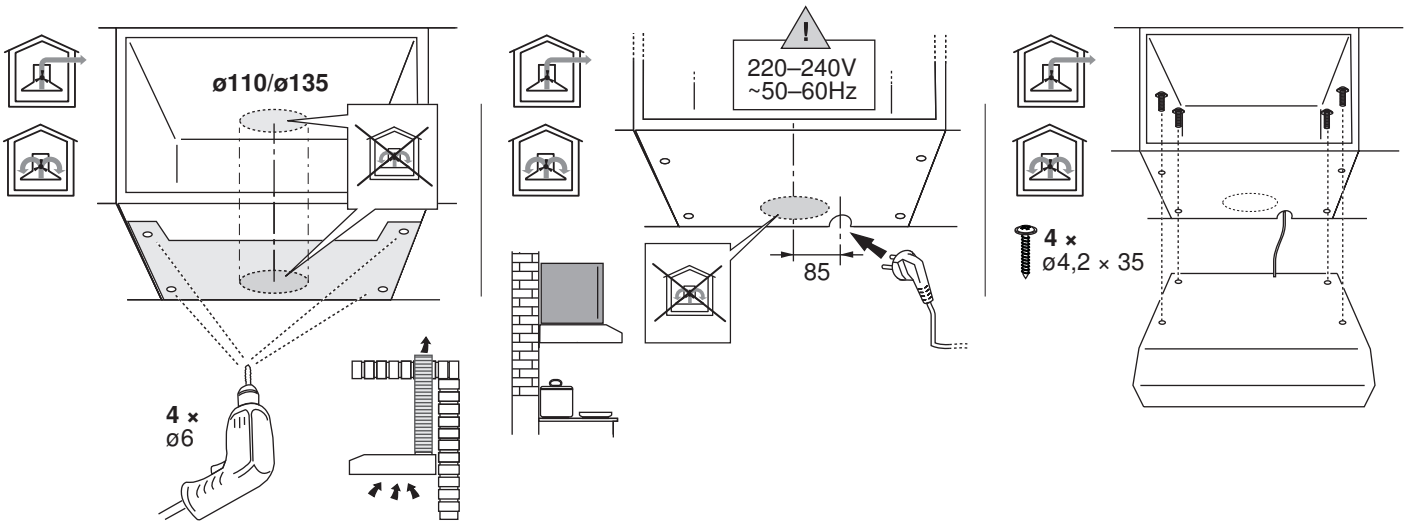
1071773-R02

12.02.2019

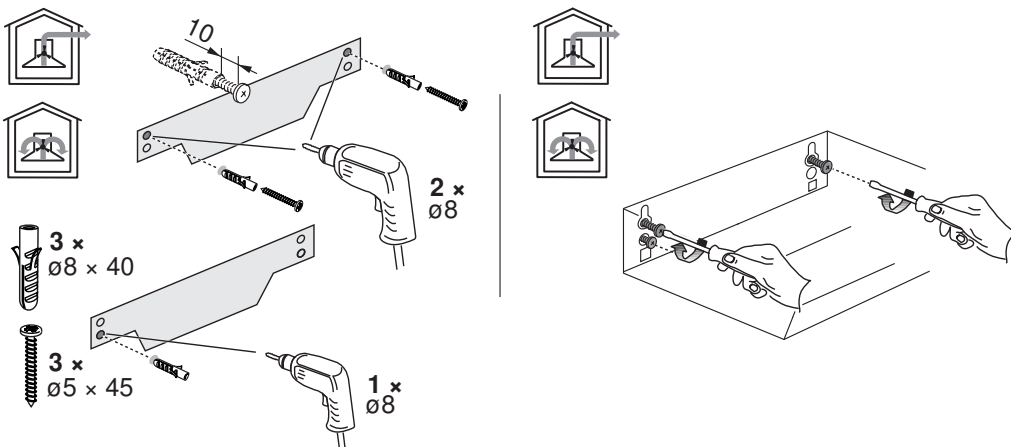
## Bei Abluft: Einbau Stutzen für Abluftbetrieb



## Installation und Befestigung am Oberschrankmöbel



## Befestigung an Rückwand



## Installationsanleitung

Einbaudunstabzug

Betriebsarten: Abluft/Umluft

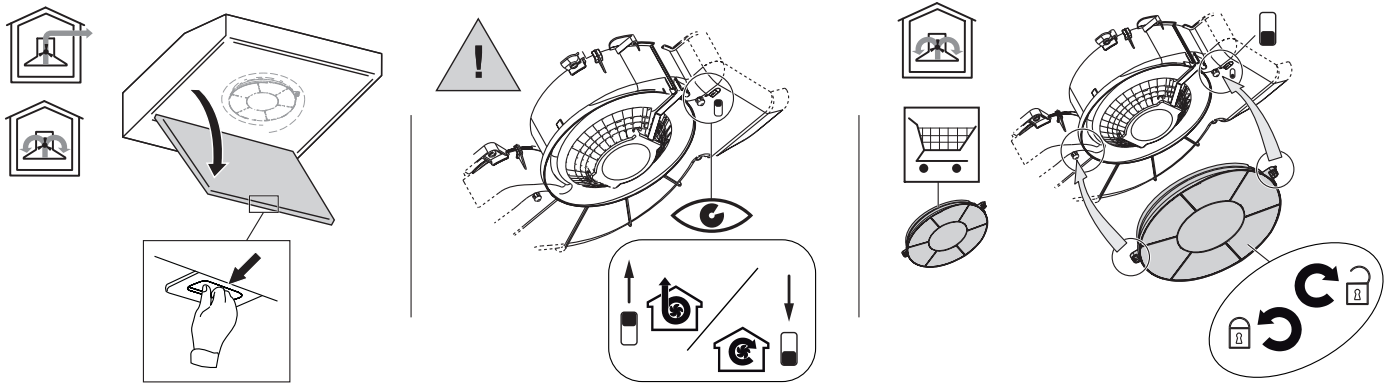
AiroClearEinbau V200



1071773-R02

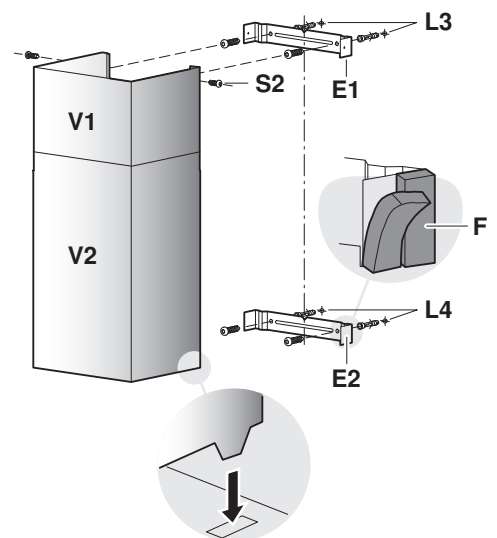
12.02.2019

### Betriebsart bestimmen: Abluft oder Umluft (bei Umluft Aktivkohlefilter einbauen)



### Verwendung als Wandhaube (Zubehör erforderlich)

- ▶ Blechsupporte mit Schrauben ( $\varnothing 5 \times 45$  mm) befestigen.
- ▶ Vibrationsdämmende Klebestreifen **F** an Blechsupport **E2** aufkleben.
- ▶ Verschalungsbleche **V1**, **V2** aufsetzen. Oberes Verschalungsblech **V1** mit 2 Schrauben **S2** ( $\varnothing 3 \times 6$  mm) an Blechsupport **E1** festschrauben.
- ▶ Darauf achten, dass Verschalungsblech **V2** am Dunstabzug eingesteckt ist.



### Installation abschliessen

- ▶ Fettfilter einsetzen.
- ▶ Funktionstest durchführen.