

Installationsanleitung

Einbaudunstabzug

Betriebsart: Abluft/Umluft

Dunstabzug DFSE 5/6, AiroClearEinbau V400



1023375-05

12.05.2023



Die Installation darf nur durch fachkundiges Personal ausgeführt werden. Alle Arbeitsschritte müssen der Reihe nach vollständig ausgeführt und kontrolliert werden.

Gültigkeitsbereich

Diese Installationsanleitung gilt für:

61028 (DFSE5, Baubreite 55 cm), **61029** (DFSE6, Baubreite 60 cm)

61066 (AE4H5FE, Baubreite 55 cm), **61067** (AE4H6FE, Baubreite 60 cm)

Allgemeine Hinweise



Bei gleichzeitigem Betrieb von Feuerungen (z. B. Holz-, Gas-, Öl- oder Kohleheizgeräte) ist ein gefahrloser Betrieb nur möglich, wenn am Standort des Gerätes der Raumunterdruck von 4 Pa (0,04 mbar) nicht überschritten wird. Vergiftungsgefahr! Eine ausreichende Frischluftzufuhr muss gewährleistet sein, z.B. durch nicht verschliessbare Öffnungen in Türen oder Fenstern und in Verbindung mit Zuluft-/Abluftmauerkasten oder durch andere technische Massnahmen.



Wird das Gerät über Gaskochfelder eingebaut, muss jede Kochzone mit einer Zündsicherung ausgestattet sein und die Mindestabstände (siehe «Abmessungen») müssen eingehalten werden.



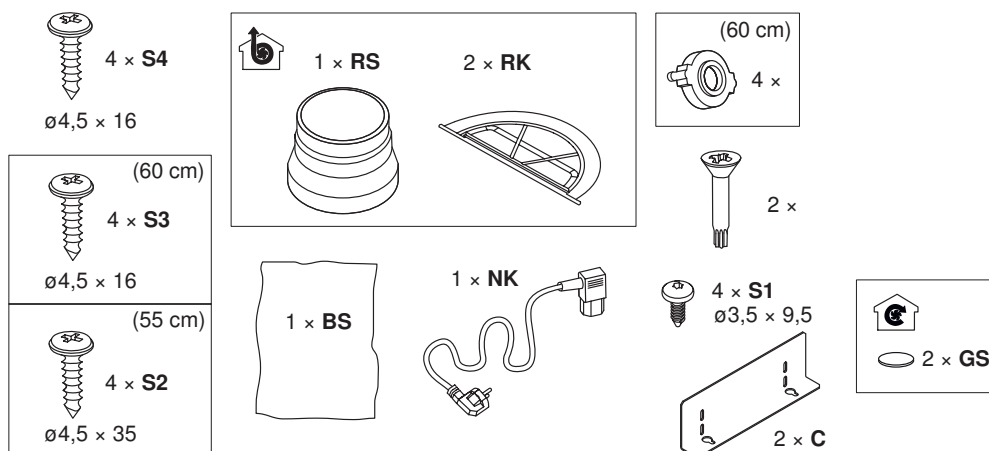
Eine einwandfreie Reparatur kann nur gewährleistet werden, wenn jederzeit eine zerstörungsfreie Deinstallation des kompletten Gerätes möglich ist.

Typenschild

► Die Fettfilter entfernen. Das Typenschild befindet sich an der Innenseite des Gerätes.

Mitgeliefertes Installationszubehör

Alle Befestigungselemente sind im Lieferumfang enthalten.



Abluftbetrieb



Die Abluft darf nicht in einen Schornstein geführt werden, der für Abgase von gas- oder mit anderen Brennstoffen betriebenen Geräten benutzt wird. Die örtlichen feuerpolizeilichen Vorschriften beachten.

Umluftbetrieb

Soll das Gerät im Umluftbetrieb verwendet werden, bestehen folgende Möglichkeiten:

- Verwendung eines Aktivkohlefilters direkt im Gerät.



Die Querschnittsfläche (Ausblasfläche) des Lüftungsgitters muss min. 200 cm² betragen.

Bei dieser Anwendung strömt die Abluft durch den Abluftstutzen, wird dort ausgeblasen und durch ein Lüftungsgitter im Deckenabschluss in den Raum zurückgeblasen.

- Verwendung einer Luftrecyclingcassette LRC.

Bei dieser Anwendung wird der Aktivkohlefilter in der Luftrecyclingcassette eingesetzt. Die Abluft strömt durch den Abluftstutzen und eine Abluftleitung in die Cassette und wird durch das Ausblasgitter wieder in den Raum zurückgeblasen.



Elektrische Anschlüsse



Elektrische Anschlüsse sind durch fachkundiges Personal nach den Richtlinien und Normen für Niederspannungsinstallationsanlagen und nach den Bestimmungen der örtlichen Elektrizitätswerke auszuführen.

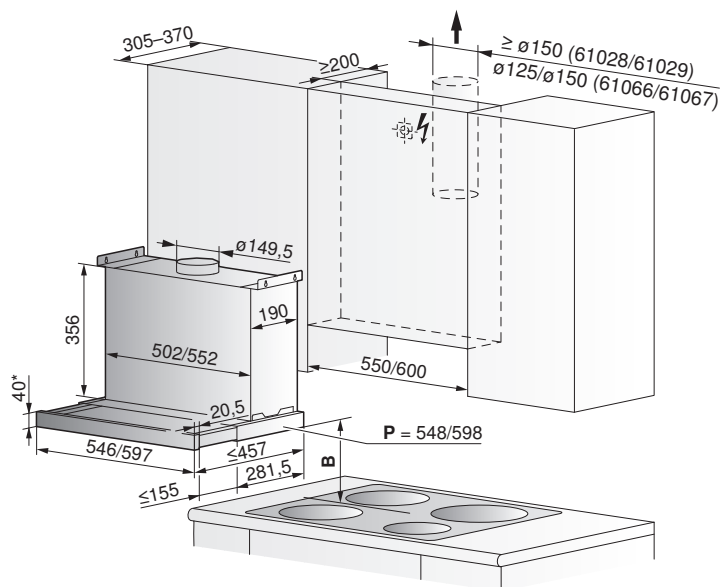
Ein steckerfertiges Gerät darf nur an eine vorschriftsmässig installierte Schutzkontaktsteckdose angeschlossen werden. In der Hausinstallation ist eine allpolige Netz-Trennvorrichtung mit 3 mm Kontaktöffnung vorzusehen. Schalter, Steckvorrichtungen, LS-Automaten und Schmelzsicherungen, die nach der Geräteinstallation frei zugänglich sind und alle Polleiter schalten, gelten als zulässige Trenner. Eine einwandfreie Erdung und getrennt verlegte Neutral- und Schutzleiter sorgen für einen sicheren und störungsfreien Betrieb. Nach dem Einbau dürfen spannungsführende Teile und betriebsisolierte Leitungen nicht berührbar sein. Alte Installationen überprüfen.

- ▶ Einsatzhöhe der Geräte: Die elektrische Sicherheit ist bis 2000 m. ü. M. gewährleistet.
- ▶ Angaben über erforderliche Netzspannung, Stromart und Absicherung dem Typenschild entnehmen.

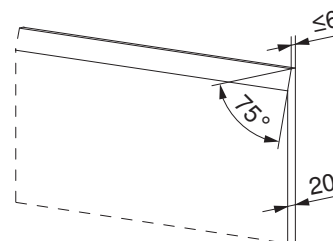


Der Stecker darf nicht abgeschnitten werden.

Abmessungen



Verwendung von Gesteinsabdeckungen



Wandplatte (Granit, Marmor) mit 20 mm Dicke möglich.

Frontblende durch Holz ersetzbar (bauseits). Baubreite Führungsprofil **P**.

* Bei einem Einbau des Dunstabzuges auf dem Niveau der Schrankunterseite, müssen auf Grund der oberen Abzugsabdeckung zusätzlich 2 mm eingeplant werden.



Hinweis zu Abluftleitungen

Modell: DSFE 5/6 (61028/61029) ist geeignet für kürzere Abluftleitungen mit mindestens $\varnothing 150$ mm!

Modell: AiroClearEinbau V400 (61066/61067) ist nur für den Abluftbetrieb geeignet, für längere Abluftleitungen mit $\varnothing 125$ mm oder $\varnothing 150$ mm.

Abstand über Kochfeld

Mindestabstand **B**.

Bei Elektrokochfeld: min. 430 mm, bei Gaskochfeld: min. 750 mm.



Wenn die Installationsanleitung des Gaskochfelds einen grösseren Abstand vorgibt, ist dieser zu berücksichtigen.

Installationsanleitung

Einbaudunstabzug

Betriebsart: Abluft/Umluft

Dunstabzug DFSE 5/6, AiroClearEinbau V400



1023375-05

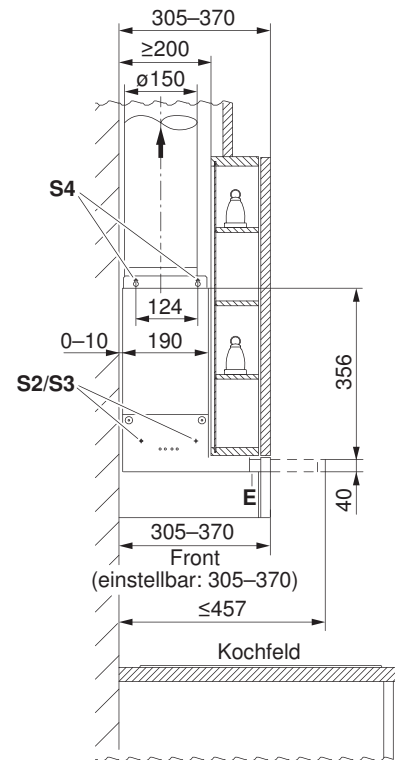
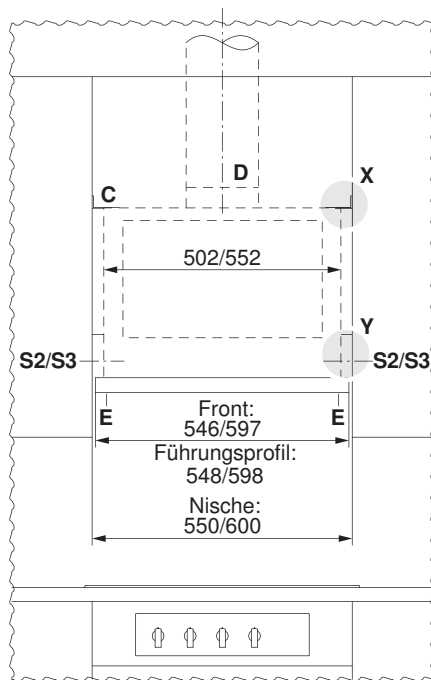
12.05.2023

Installation

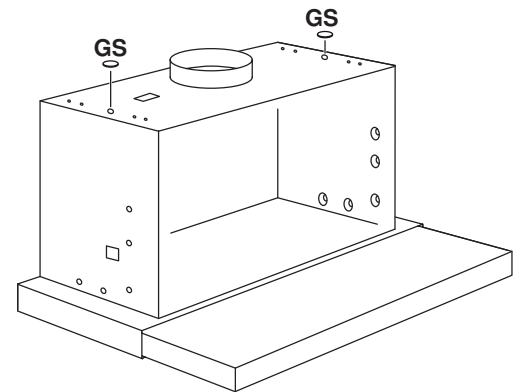
Hinweis

- Seitliches Wegführen der Abluftleitung ist zu vermeiden.
- Jegliche Verputz-, Gips-, Tapezier- oder Malerarbeiten sind vor der Geräteinstallation auszuführen.

Einbau



- Nur bei Umluftbetrieb: Loch mit Sticker **GS** abdecken.

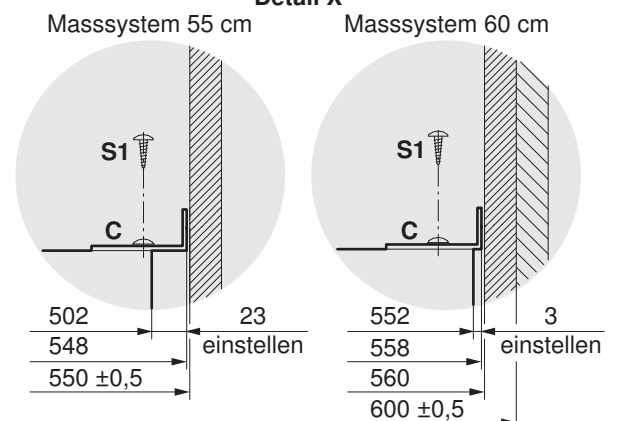


- Beidseitig Befestigungswinkel **C** mit Schrauben **S1** ($\varnothing 3,5 \times 9,5$ mm) auf Gehäuse schrauben und jeweilige Distanz (siehe Detail X) einstellen:

Für Baubreite 55 cm: 23 mm

für Baubreite 60 cm: 3 mm

Detail X



Installationsanleitung

Einbaudunstabzug

Betriebsart: Abluft/Umluft

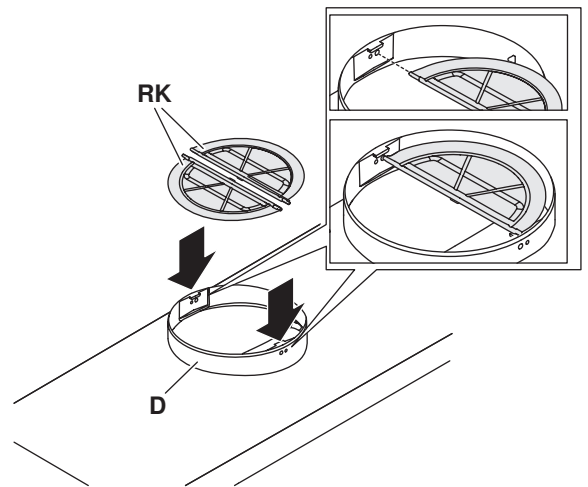
Dunstabzug DFSE 5/6, AiroClearEinbau V400



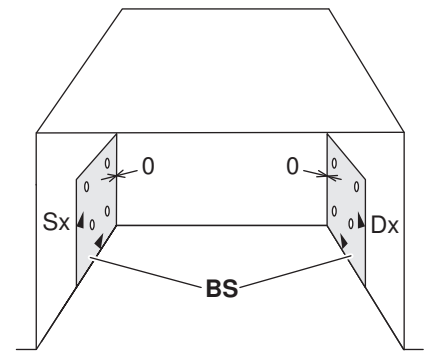
1023375-05

12.05.2023

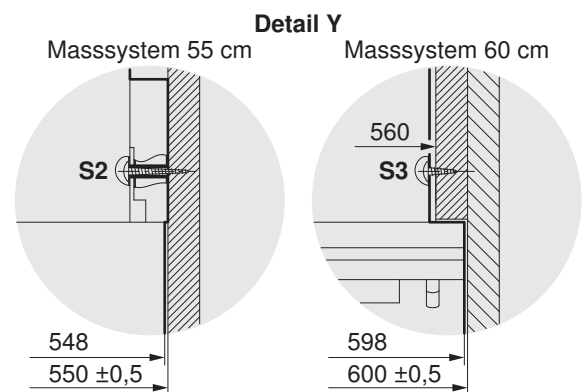
- ▶ Für Abluftbetrieb die beiden Rückschlagklappen **RK** im Abluftstutzen **D** montieren.



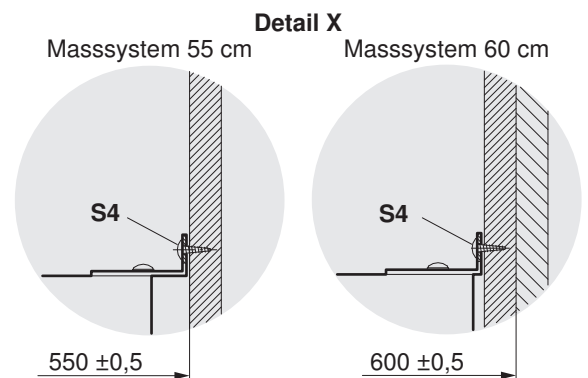
- ▶ Beidseitig Löcher für Schrauben **S2/S3, S4** mit beiliegender Bohrschablone **BS** anstechen. Pfeilrichtung auf Bohrschablone **BS** beachten.



- ▶ Beide Fettfilter ausbauen.
- ▶ Dunstabzugshaube in Nische einschieben und links/rechts mit Schrauben: Baubreite 55 mit Schraube **S2** ($\varnothing 4,5 \times 35$ mm), Baubreite 60 mit Schraube **S3** ($\varnothing 4,5 \times 16$ mm) an Seitenwänden festschrauben (siehe Detail Y).



- ▶ Schraube **S4** ($\varnothing 4,5 \times 16$ mm) an Seitenwänden festschrauben (siehe Detail X).



Installationsanleitung

Einbaudunstabzug

Betriebsart: Abluft/Umluft

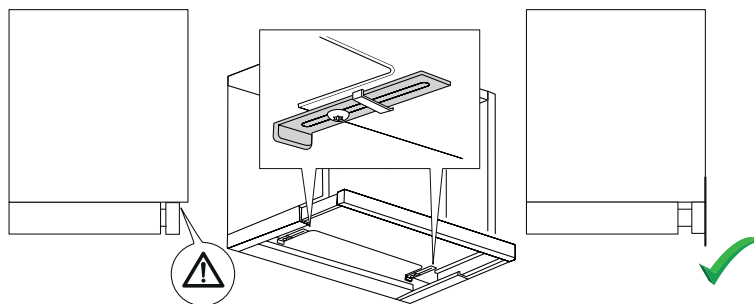
Dunstabzug DFSE 5/6, AiroClearEinbau V400



1023375-05

12.05.2023

- ▶ Die beiden Anschläge mittels der Schraube (werkseitig vormontiert) entsprechend der Möbeltiefe einstellen.



- ▶ Abluftschlauch auf Abluftstutzen **D** montieren. Überprüfen, dass Rückschlagklappen **RK** nicht verklemmt sind. Im Bedarfsfall kann beiliegender Reduktionsstutzen **RS** verwendet werden.
- ▶ Verbindungen Abluftschlauch mit Bride sichern (nicht im Lieferumfang enthalten).
- ▶ Beide Fettfilter einsetzen.
- ▶ Netzkabel **NK** in Gerätesteckdose einstecken.

