



QW-NI14I47EX-DE

EAN: 4974019181226

- Classe d'efficacité énergétique E
- 13 couverts - suffisamment d'espace pour la vaisselle
- Niveau sonore 47 dB(A)
- AquaStop - protection contre les dégâts des eaux
- Quick 30' - nettoyer la vaisselle en seulement 30 minutes

Highlights



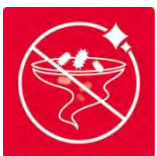
EcoWash

Parfois, on veut faire tourner le lave-vaisselle même s'il n'est qu'à moitié plein. Avec EcoWash, vous pouvez choisir de laver le panier supérieur ou inférieur, ce qui vous permet d'économiser de l'eau et de l'énergie.



Express 50'

Lorsque le temps est compté, ce programme lave la vaisselle à 65°C en 50 minutes seulement.



Hygiène

Grâce à un filtre spécial et à une variété de programmes d'hygiène, nos lave-vaisselle éliminent efficacement les bactéries nocives.



AquaStop

Plus d'inquiétude à avoir concernant les fuites de tuyaux ou les inondations : si l'Aquastop détecte une fuite dans le système, il coupe immédiatement l'alimentation en eau pour éviter tout dommage supplémentaire à votre maison.

Fiche technique

Spécifications	
Couleur	-
Classe d'efficacité de nettoyage	A
Classe d'efficacité de séchage	A
Nombre de nappes de mesure standard	13
Nombre de paniers	2
Nombre de programmes	5
Classe d'efficacité énergétique (A à G) nouv. réglem.	E
Classe d'efficacité énergétique (A+++ à D)	A++
Conception	Intégrable 60cm
WaterBlade & AquaGlide	Non
Durée du QuickWash en minutes.	Quick 30'
Système de séchage	Active
Consommation d'eau par cycle en l	12
Autres caractéristiques de l'équipement	
Moteur inverseur avancé	Non
Affichage graphique	Non
Appareil intégré	Oui
InteliWash	Non
AutoDoor	Non
EcoBox	Non
MicroBan	Oui
Extra silencieux	Non
Extra rapide	Non
Panier supérieur réglable en hauteur	Ja (auch mit Beladung)
Nombre de plateaux à tasses	4 (Umklappbare Tassenablagen)
Étagères pliables dans le panier supérieur	V2 PEG TYPE - 4 umklappbare Ablagen
Segments de plaques repliables dans le panier inférieur	2 umklappbare Ablagen
DualProWash	Non
ChildLock (Sécurité enfants)	Non
AquaStop	Oui
EcoWash	Oui
HygieneWash	Non
Express 50'	Oui
Programme de rinçage de 30 minutes	Oui
Présélection de l'heure de départ	Oui
SuperQuiet	Non
Éclairage intérieur à LED	Non
Protection contre les inondations et les fuites	Oui
EasyTray	Non
Extra Hygiene	Non
Extra dry	Non
Demi-charge	Oui
Nombre de bras de pulvérisation	2
Affichage du cycle de lavage	Non
Entrée d'eau	Froid

Niveau sonore en dB (A)	47
Classe d'émission sonore	C
Pieds réglables en hauteur	Oui
Indicateur de remplissage du produit de rinçage	Oui
Indicateur de recharge en sel	Oui
Panier à couverts amovible	Oui

Énergie, tension et consommation

Consommation d'eau par cycle en l	12
Protection par fusible en A	10
Tension en V / Fréquence en Hz	220-240 / 50
Consommation annuelle d'énergie en kWh (1059/2010)	261
Consommation d'énergie du programme Eco en kWh pour 100 cycles de programme (2019/2017)	94
Consommation annuelle d'eau en L (1059/2010)	3360
Durée du programme Eco en heures et minutes (2019/2022)	03:25

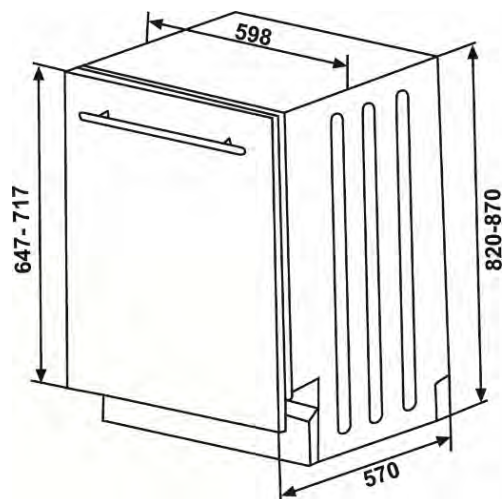
Programmes

Programme 1	Intensif 65°C
Programme 2	Express 50' 65°C
Programme 3	Eco 50°C
Programme 4	Quick 30' 40°C
Programme 5	Pré-rinçage
Programme 6	-
Programme 7	-
Programme 8	-
Programme 9	-
Programme 10	-

poids et mesures

Dimensions du produit (HxLxP) en cm	82x59,8x55,0
Dimensions du produit emballé (HxLxP) en cm	85.1x64.4x66.1
Poids net approximatif en kg	38
Poids brut approximatif en kg	40

Plan d'installation



*Statut au 25/11/2020 - Sous réserve de modifications sans préavis. Images similaires.